

## Телекоммуникационные напольные шкафы серия RECQF1

**RECQF1-xxxx-xx-xx**

## Оглавление

1. РАЗМЕРНЫЙ РЯД	3
2. КОМПЛЕКТАЦИЯ	3
3. СБОРКА КОРПУСА И УСТАНОВКА ЗАГЛУШЕК	6
4. УСТАНОВКА МОНТАЖНЫХ ЭЛЕМЕНТОВ	7
5. УСТАНОВКА ДВЕРЕЙ И БОКОВЫХ СТЕНОК	9

## 1. РАЗМЕРНЫЙ РЯД

Размерный ряд									
№	Артикул	Габаритные размеры							
		высота (RECQF1- -XXXX)	ширина (RECQF1- 6/8XXXX)		глубина (RECQF1- XXX6/8/10/12)				
1	RECQF1-X18XX	920	600	800	600	800	1000	1200	
2	RECQF1-X22XX	1098							
3	RECQF1-X27XX	1320							
4	RECQF1-X32XX	1542							
5	RECQF1-X37XX	1765							
6	RECQF1-X42XX	1988							
7	RECQF1-X47XX	2209							
Пример <b>RECQF1-63210</b> 600x1542x1000 (мм)									

## 2. КОМПЛЕКТАЦИЯ

№	Наименование элемента	Кол-во
1	Рама	2
2	Крыша	1
3	Основание	1
4	Стенка боковая	2
5	Дверь передняя (зависит от заказа)	1
6	Дверь задняя (зависит от заказа)	1
7	Щеточный кабельный ввод	2
8	Заглушка щеточного ввода (зависит от ширины шкафа):	X

	ширина шкафа 600мм	2
	ширина шкафа 800мм	4
9	Заглушка вентилятора (зависит от глубины шкафа):	X
	глубина шкафа 600мм	1
	глубина шкафа 800мм	2
	глубина шкафа 1000мм	3
10	Заглушка (зависит от глубины шкафа):	
	глубина шкафа 600мм	4
	глубина шкафа 800мм	5
	глубина шкафа 1000мм	6
11	Профиль горизонтальный (зависит от высоты шкафа):	X
	высота шкафа 15U-32U	4
	высота шкафа 32U-47U	6
12	Профиль вертикальный 19"	4
13	Крепление 19" монтажного профиля (зависит от выбранной высоты, применяется в шкафах шириной 800мм):	X
	высота шкафа 15U-32U	8
	высота шкафа 32U-47U	12
14	Колёса	4
15	Опора регулируемая M12x90	4
<b>Комплект метизов №1</b>		
16	Винт M8x16 с п/ш	16
<b>Комплект метизов №2</b>		
17	Винт M6x12 с п/ш+Гайка M6 с фланцем (зависит от глубины шкафа):	X
	глубина шкафа 600мм	6
	глубина шкафа 800мм	12

	глубина шкафа 1000мм	18
18	Винт самонарезающий 4x8 (зависит от ширины и глубины шкафа):	X
	ширина x глубина шкафа 600x600 мм	16
	ширина x глубина шкафа 600x800 мм	18
	ширина x глубина шкафа 600x1000 мм	20
	ширина x глубина шкафа 800x600 мм	20
	ширина x глубина шкафа 800x800 мм	22
	ширина x глубина шкафа 800x1000 мм	24
<b>Комплект метизов №3</b>		
19	Саморез 5,5x13 (зависит от габаритов шкафа):	X
	высота x ширина 15U-32Ux600	48
	высота x ширина 15U-32Ux800	64
	высота x ширина 37U-47Ux600	64
	высота x ширина 37U-47Ux800	88
20	Винт М6x12 с п/ш+Гайка М6 клетьевая (зависит от габаритов шкафа):	X
	высота x ширина 15U-32Ux600	8
	высота x ширина 15U-32Ux800	16
	высота x ширина 37U-47Ux600	12
	высота x ширина 37U-47Ux800	24
21	Гайка М12	4
<b>Комплект метизов №4</b>		
22	Болт М10x20	2
23	Гайка М10	2
24	Шайба Ø6	4
25	Гровер Ø6	2

### 3. СБОРКА КОРПУСА И УСТАНОВКА ЗАГЛУШЕК

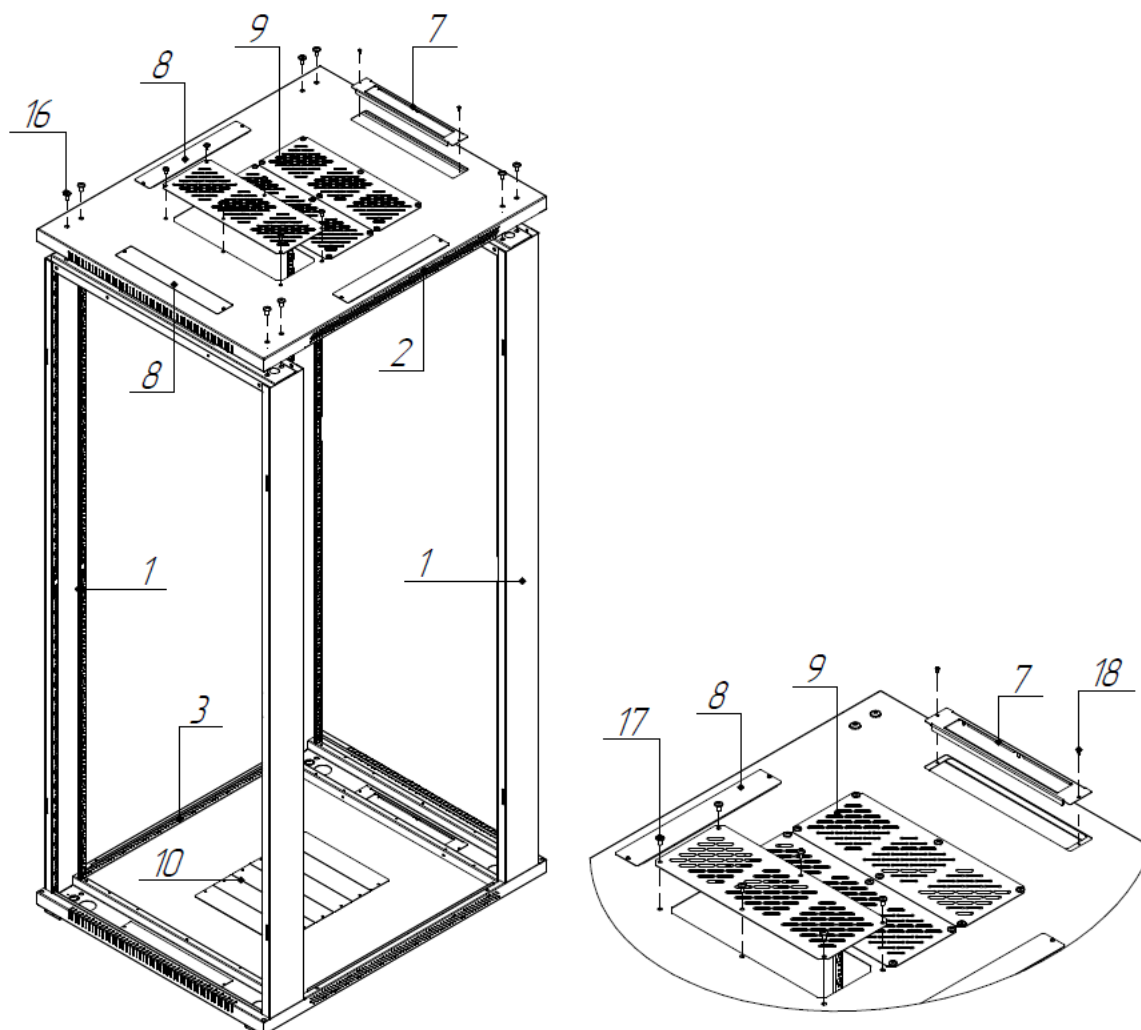


Рис.1 Сборка корпуса и установка заглушек

№	Наименование элемента	Количество
1	Рама	2
2	Крыша	1
3	Основание	1
7	Щеточный кабельный ввод	2
8	Заглушка щеточного ввода	X
9	Заглушка вентилятора	X

10	Заглушка	X
----	----------	---

1. Устанавливаем **Дно (п.3)** на ровную горизонтальную поверхность.
2. Вставляем **Рамы (п.1)** 2 шт., как показано на рисунке 1.
3. Сверху устанавливаем **Крышу (п.2)**.
4. Для соединения **Крыши и Основания (п.2,3)** к **Рамам (п.1)** используем **Винты М8х16 с п/ш (п.16)** 16 шт., закручивая их в **Рамы**, через отверстия в **Крыше и Основании**.
5. **Щеточные вводы и Заглушки (п.7,8,10)** устанавливаются в **Крышу и Основание** с помощью **Винтов самонарезающих 4х8 (п.18)**, по 2шт. в каждую заглушку.
6. Для установки **Заглушек вентиляторов (п.9)** используются **Винт М6х12 с п/ш** и **Гайки М6 с фланцем (п.17)**, по 6шт. на заглушку.

## 4. УСТАНОВКА МОНТАЖНЫХ ЭЛЕМЕНТОВ

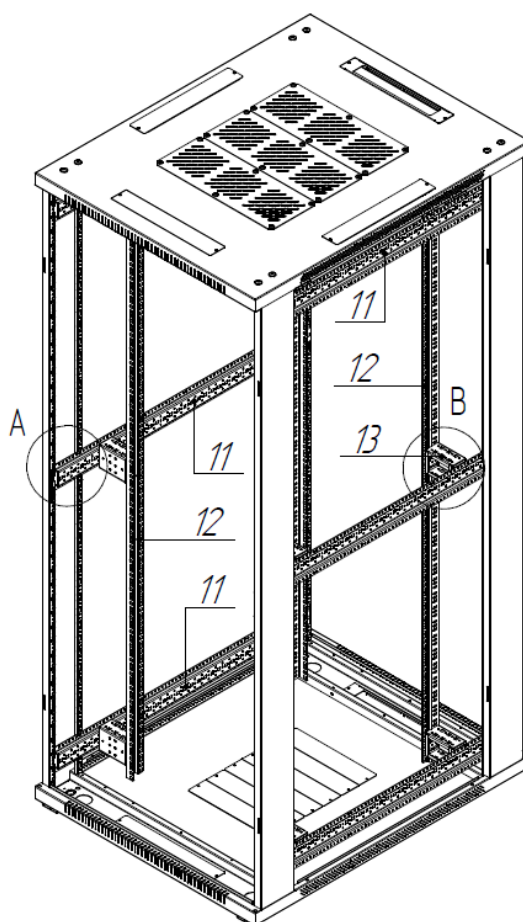


Рис.2 Установка монтажных элементов

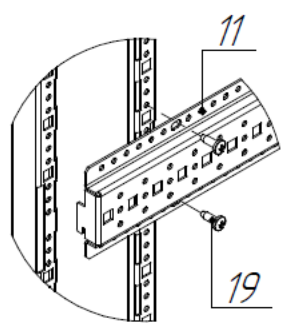


Рис.2А

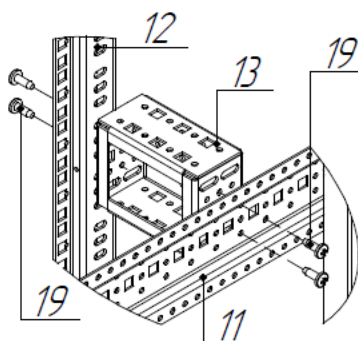


Рис.2В

№	Наименование элемента	Количество
11	Профиль горизонтальный	X
12	Крыша	4
13	Основание	X

1. Устанавливаем **Профили горизонтальные (п.11)** на **Рамы (рис.2А)**, используя для крепления **Саморезы 5,5х13 (п.19)**, по 4 шт. на профиль.

2. **Профили вертикальные 19"** (п.12) устанавливаются на **Профили горизонтальные** на необходимое расстояние друг от друга. Их крепление осуществляется с помощью **Саморезов 5,5х13 (п.19)**.

3. Для шкафов шириной 800мм, следует установить **Крепления 19"** **монтажных профилей (п.13)** на **Профили горизонтальные**, а уже на данные крепления установить **Профили вертикальные 19"** (рис.2В). Установка **Креплений 19"** **монтажных профилей** осуществляется с помощью **Саморезов 5,5х13 (п.19)**.

*Примечание:* **Крепления 19"** **монтажных профилей** и **Профили вертикальные 19"** можно так же устанавливать с помощью комплектов **Винт М6х12 с п/ш+Гайка М6 клетьевая (п.20)**, которые идут в комплекте.



## 5. УСТАНОВКА ДВЕРЕЙ И БОКОВЫХ СТЕНОК

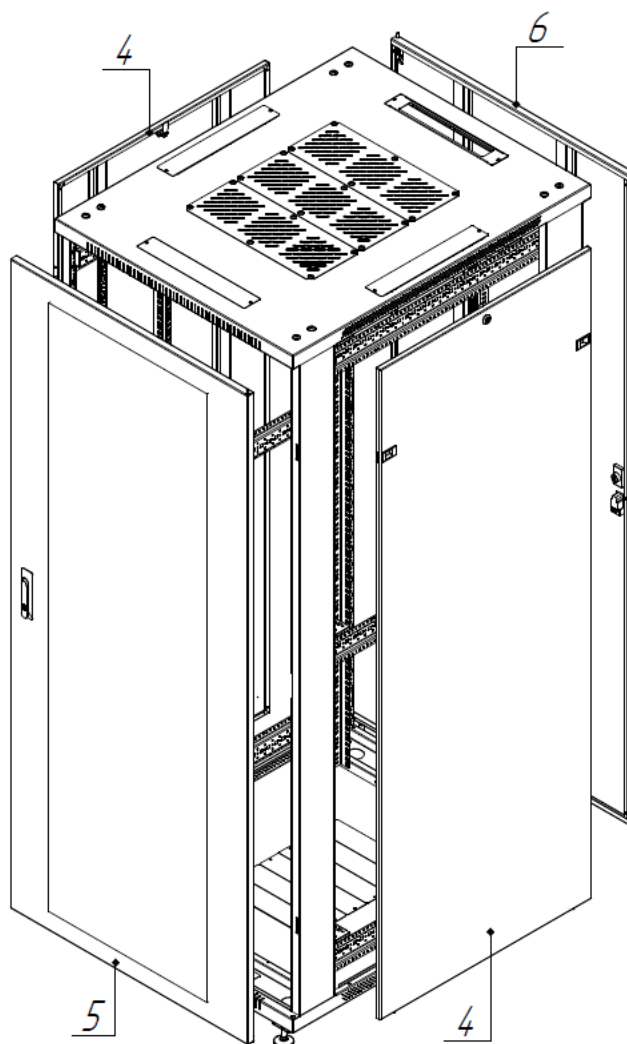


Рис.2 Установка дверей и боковых стенок

№	Наименование элемента	Количество
4	Стенка боковая	2
5	Дверь передняя (тип двери определяется заказом)	1
6	Дверь задняя (тип двери определяется заказом)	1
15	Опора регулируемая M12x90	4