


ДОМОФОННЫЕ СИСТЕМЫ

UDGIn



На сегодняшний день сложно найти городскую многоэтажку без домофона. Домофоны UDGIN- это современное оборудование, предназначенное для аудио-видео контроля и управления доступом в жилые и коммерческие помещения (дома, офисы, квартиры) с обеспечением двухсторонней связи.

Система контроля и управления доступом (СКУД), построенная на базе оборудования UDGIN, представляет собой модульное решение, позволяющее реализовывать решения от простейших автономных, до сетевых, со многими точками доступа. Доступно постепенное наращивание возможностей добавлением дополнительных блоков в существующую систему. Конфигурирование и управление осуществляется непосредственно с клавиатур блоков вызова, без необходимости использования дополнительного оборудования. Для передачи данных и звука используется совмещенная двухпроводная линия, которая одновременно может обеспечивать питанием абонентские устройства серии LM. Возможна работа как с двухпроводной, так и с координатной абонентской частью. Максимальное количество абонентов — до 255 (500 для модуля UM-500) в одной секции, максимальное количество секций — 15. Под секцией в большинстве случаев подразумевается одна парадная жилого дома, но в принципе возможно как разделение одной секции на несколько парадных, при условии не превышения суммарного количества абонентов, так и объединение нескольких секции в одну парадную, если количество квартир превышает 255 (500). Максимальное количество ключей доступа — 2527 на один модуль управления в базовом исполнении. Допустимо увеличение количества ключей до удвоенного путем установки микросхемы памяти с большей емкостью.

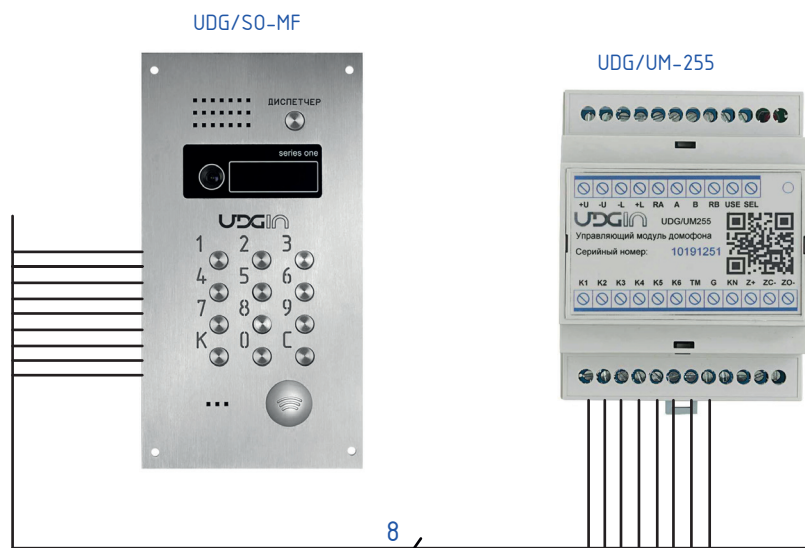


Домофоны UDGIN- это современное оборудование, предназначенное для аудио или видео контроля и управления доступом в жилые и коммерческие помещения (дома, офисы, квартиры) с обеспечением двухсторонней связи.

МНОГОАБОНЕНТСКИЕ ПАНЕЛИ СЕРИИ S0



Многоабонентские панели серии S0



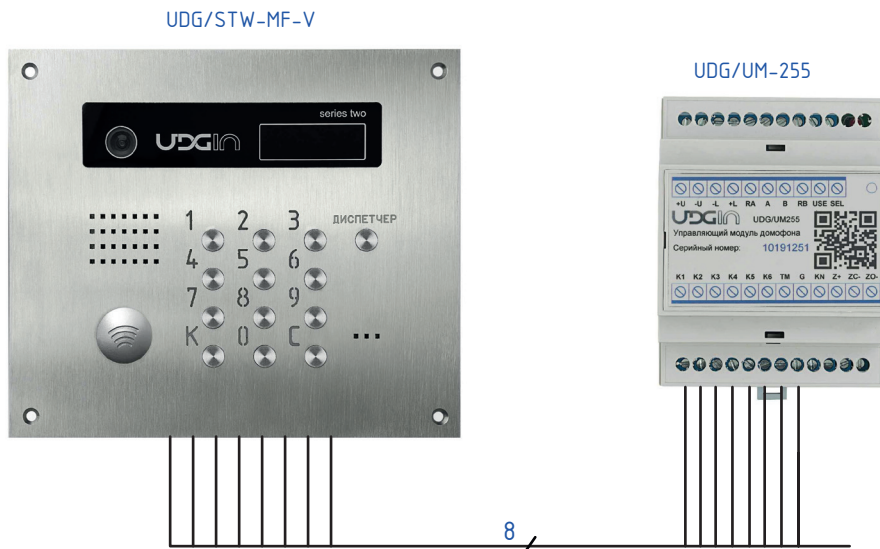
Модуль вызова UDG/S0 предназначен для работы в составе видеодомофона UDGIN совместно с модулем управления UDG/UM-255 (UDG/UM-500). Модуль имеет наборную клавиатуру с подсветкой, дополнительную кнопку вызова диспетчера, четырехсимвольный дисплей, микрофон, динамик, видеокамеру стандарта PAL, считыватель ключей (в зависимости от варианта исполнения – TM, MF, или EM).

Модуль монтируется в удобном для посетителей месте, таким образом, чтобы объектив видеокамеры располагался на уровне около 150 см. В исполнении с индексом IP вместо аналоговой камеры устанавливается цифровая IP-видеокамера с дополнительным аналоговым выходом.

Напряжение питания	12 – 15 Вольт, стабилизированное
Потребляемый ток	не более 200 мА
Габаритные размеры	125x235x35 мм.

МНОГОАБОНЕНТСКИЕ ПАНЕЛИ СЕРИИ STW

Многоабонентские панели серии STW



Модуль вызова UDG/STW предназначен для работы в составе видеодомофона UDGIN совместно с модулем управления UDG/UM-255 (UDG/UM-500).

Модуль имеет наборную клавиатуру с подсветкой, дополнительную кнопку вызова диспетчера, четырехсимвольный дисплей, микрофон, динамик, видеокамеру стандарта PAL, считыватель ключей (в зависимости от варианта исполнения – TM, MF, или EM).

Модуль монтируется в удобном для посетителей месте, таким образом, чтобы объектив видеокамеры располагался на уровне около 150 см. В исполнении с индексом IP вместо аналоговой камеры устанавливается цифровая IP-видеокамера с дополнительным аналоговым выходом.

Напряжение питания	12 – 15 Вольт, стабилизированное
Потребляемый ток	не более 200 мА
Габаритные размеры	210X180X40 мм

МОДУЛЬ ВЫЗОВА ДИСПЕТЧЕРА MVV-1

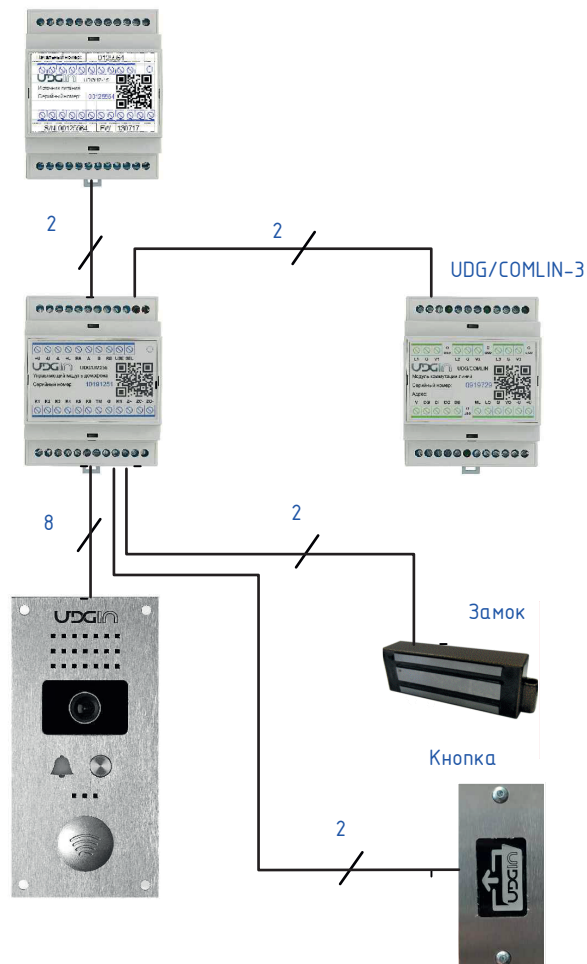
Модуль вызова диспетчера MVV-1



UDG/UM-255

UDG/MVV1

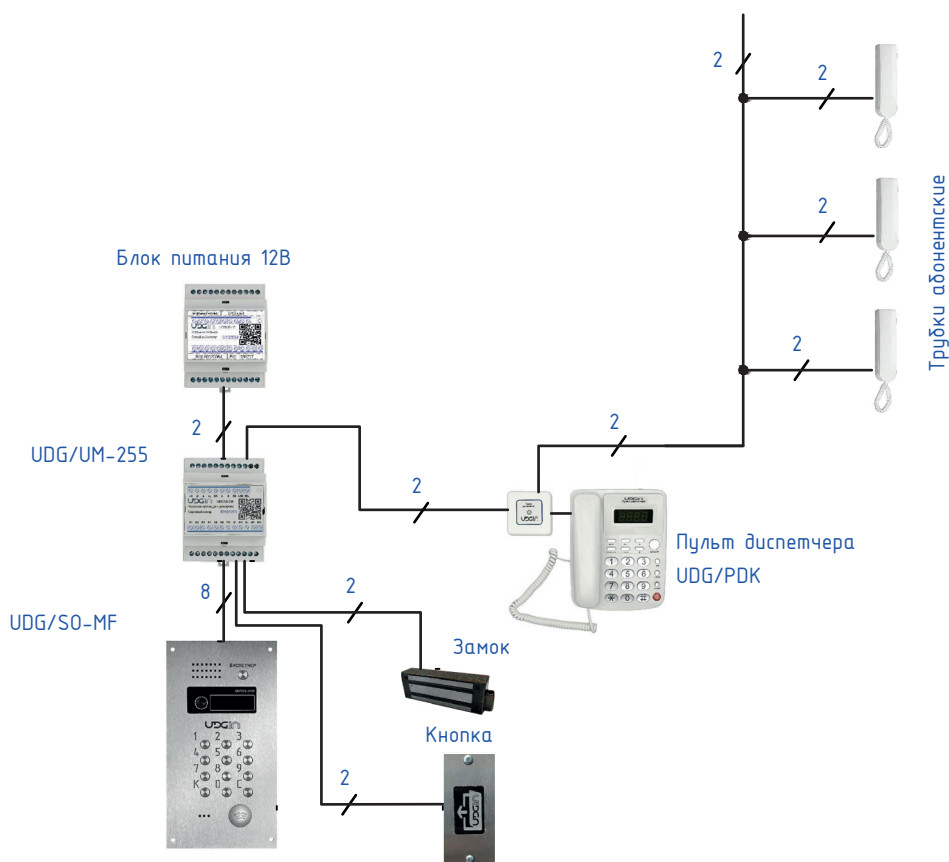
Блок питания 12В



Модуль предназначен для организации связи с постом диспетчера или консьержа. Используется совместно с модулем управления UM-255. Для настроек, добавления и удаления ключей используется «мастер-ключ». Возможна запись одного основного и одного дополнительного «мастер-ключа».

МОДУЛЬ ПУЛЬТА ДИСПЕТЧЕРА-КОНСЬЕРЖА UDG/PDK

Модуль пульта диспетчера-консьержа UDG/PDK



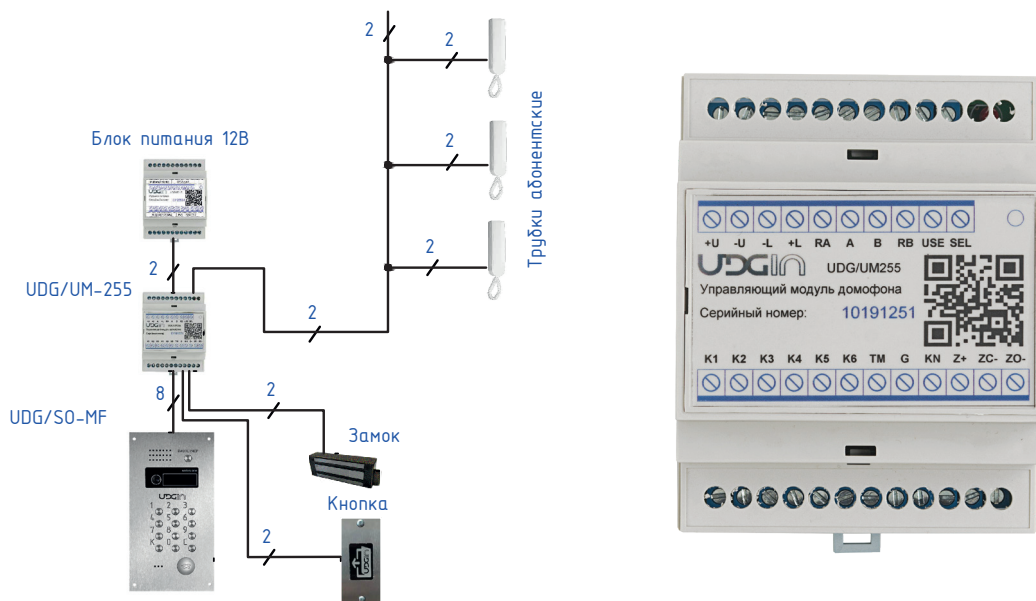
Пульт предназначен для организации домофонной связи на посту диспетчера или консьержа. В режиме диспетчера пульт обслуживает до 15 секций, в каждой из которых может быть до 9 входов. Пульт позволяет принять звонок с любого из входов, с индикацией номера секции и номера входа, открыть соответствующий вход, соединиться с любым из входов по инициативе диспетчера, позвонить в любую из квартир любой секции.

В режиме консьержа пульт позволяет принять звонок с любого из входов одной секции, открыть соответствующий вход, позвонить в любую квартиру секции.

В комплект поставки входит телефонный аппарат, соединительная коробочка и кабель. Возможны варианты подключения, в зависимости от используемого режима.

МОДУЛЬ УПРАВЛЕНИЯ UDG/UM-255/UM-500

Модуль управления UDG/UM-255/UM-500



Базовым модулем является «Управляющий модуль домофона UM-255», он обеспечивает все основные функции домофона. Комплект из панели вызова, модуля UM-255, блока питания, замка и кнопки выхода является достаточным для построения простейшей системы.

Модуль рассчитан на эксплуатацию при температуре.	от 1 до 40°C
Напряжение питания модуля должно быть	в пределах 12 – 15 Вольт
Габаритные размеры	71x90x58 мм., монтаж на ДИН-рейку.
Два режима работы	«местный» (парадная) и «общий» (калитка)
Два режима адресации	линейная и гостиничная – могут работать одновременно.
Возможность работы как с цифровой, так и с координатной абонентской частью.	
Возможность управления дополнительным замком.	
Количество адресуемых абонентских устройств	до 255 в режиме «местный», до 3750 в режиме «общий»
Количество записываемых ключей доступа	до 2527 (5648 при установке микросхемы памяти 24C256)

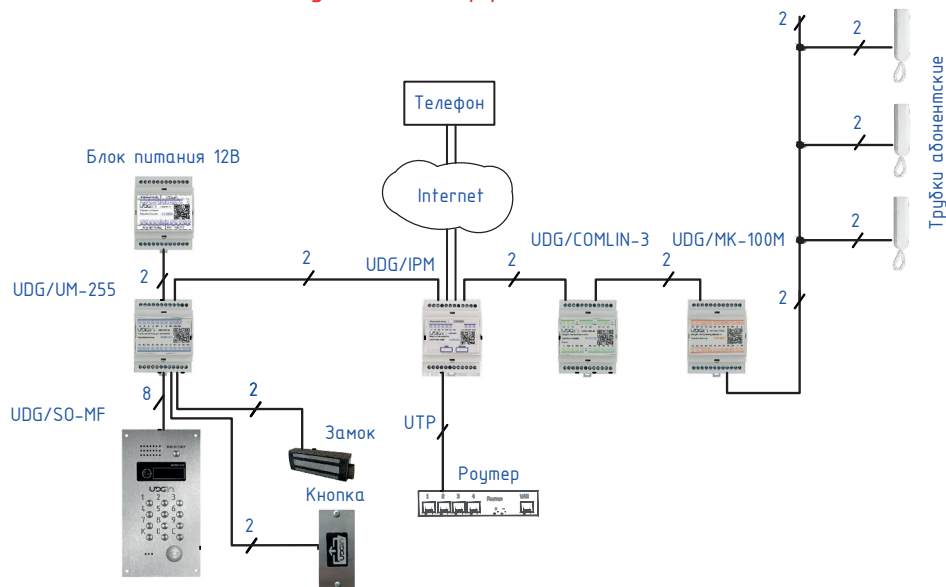
С модулем управления могут работать абонентские устройства с цифровой адресацией LM-8D, ТКП-12D и аналогичные. При установке модулей координатной коммутации UDG/МК-8 или UDG/МК-100 можно применять абонентские устройства, предназначенные для координатных систем, например УКП-7, УКП-12 и аналогичные.

При подключении модуля **UDG/IPM** и панели вызова с индексом IP (с установленной IP-камерой) может обеспечивать вызов, просмотр изображения с камеры, открывание двери из мобильного приложения.

При применении совместно с модулями **UDG/COMLIN** позволяет значительно расширить функциональные возможности системы контроля доступа жилого комплекса.

МОДУЛЬ IP-ИНТЕРФЕЙСА UDG/IPM

Модуль IP-интерфейса UDG/IPM



Модуль IP-интерфейса UDG/IPM предназначен для работы в составе домофонного комплекса UDGIN. Рассчитан на совместную работу с модулем управления UDG/UM-255 (UDG/UM-500), и модулями вызова UDGIN с индексом IP.

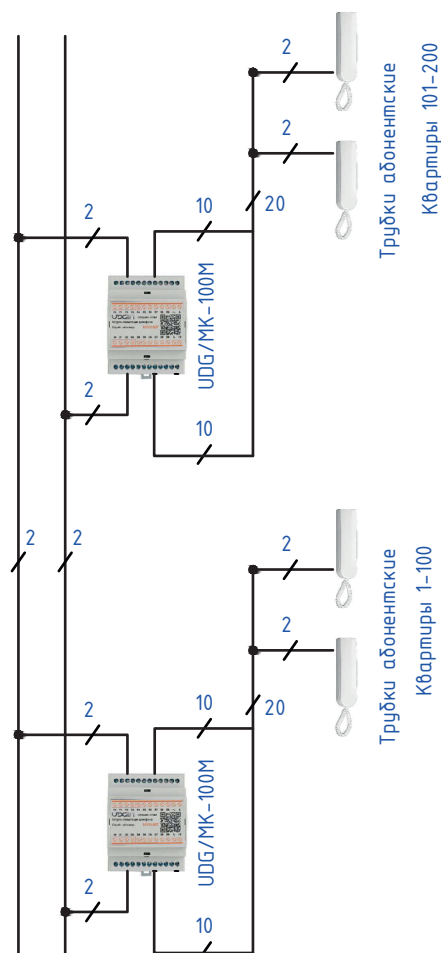
Модуль рассчитан на эксплуатацию при температуре	от 1 до 40°C
Напряжение питания модуля должно быть в пределах	12 – 15 Вольт
Габаритные размеры	71x90x58 мм., монтаж на ДИН-рейку
Потребляемый ток	не более 500 мА

Модуль обеспечивает прием и трансляцию вызова на мобильное приложение, устанавливает видеосвязь абонента с модулем вызова, передает команды открывания замка основной двери, и команды управления дополнительным каналом, например для открывания шлагбаума, ворот, или дополнительной двери.

МОДУЛЬ КОММУТАЦИИ UDG/МК - 100М



Модуль коммутации UDG/МК-100М предназначен для работы в составе двухпроводного домофона UDGIN в качестве согласующего и коммутирующего устройства, и позволяет использовать абонентские устройства координатного типа.



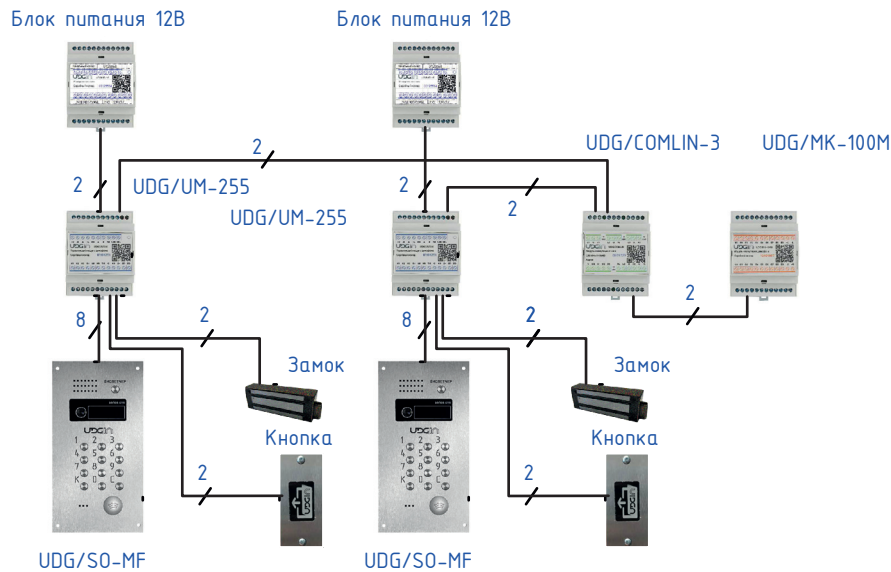
Модуль рассчитан на эксплуатацию при температуре	от 1 до 40°C
Напряжение питания модуля должно быть в пределах	12 – 15 Вольт
Габаритные размеры	71x90x58 мм., монтаж на ДИН-рейку

Поддержка «обратного вызова» на пульте диспетчера-консьержа

Поддержка до 500 абонентских устройств (при установке 5 модулей)

МОДУЛЬ КОММУТАЦИИ ЛИНИЙ UDG/COMLIN-3

Модуль коммутации линий UDG/COMLIN-3



Модуль коммутации UDG/COMLIN-3 предназначен для расширения функциональных возможностей домофонного комплекса UDGIN. При совместном использовании с модулем управления UDG/UM-255 позволяет организовать сетевую домофонную систему с несколькими точками вызова абонента (парадная, диспетчер, калитки общей территории, и т. п.).

Модуль рассчитан на эксплуатацию при температуре	от 1 до 40°C
Напряжение питания модуля должно быть в пределах	12 – 15 Вольт
Габаритные размеры	71x90x58 мм., монтаж на ДИН-рейку

Поддержка «обратного вызова» на пульт диспетчера-консьержа

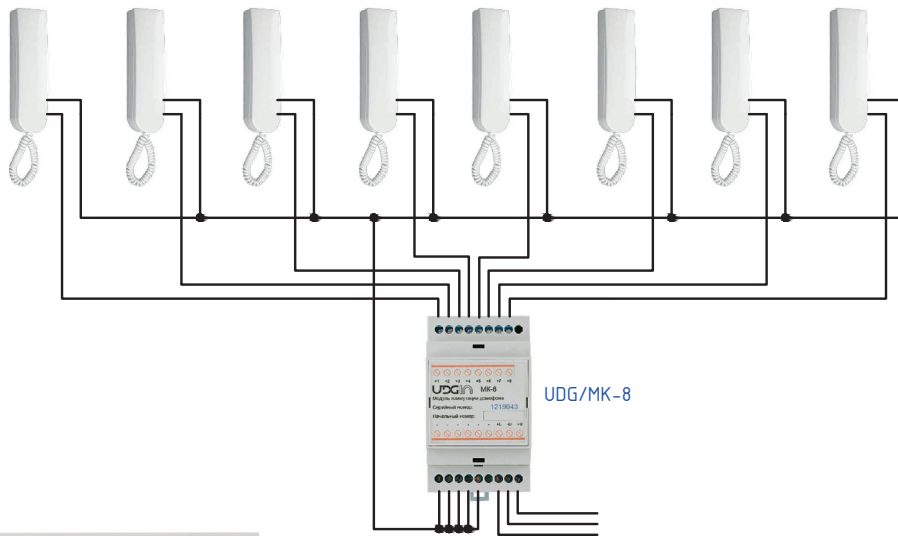
Поддержка до 15 адресуемых секций

Поддержка до 9 адресуемых входов на секцию

МОДУЛЬ КОММУТАЦИИ UDG/МК-8

Модуль коммутации UDG/МК-8

Трубки абонентские 1...8



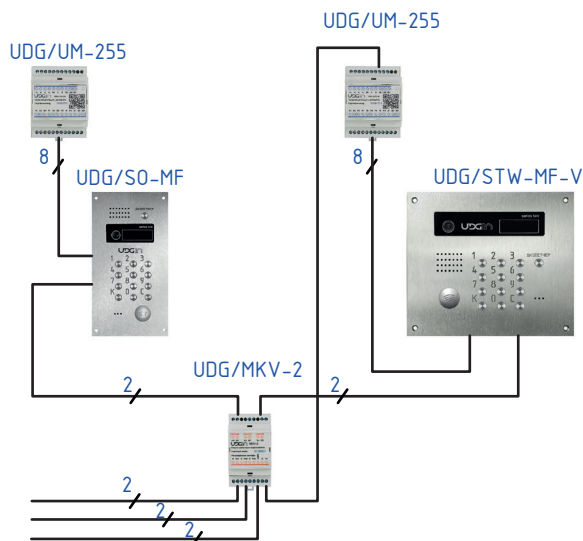
Модуль коммутации UDG/МК-8 предназначен для работы в составе двухпроводного домофона UDGIN в качестве согласующего и коммутирующего устройства, и позволяет использовать абонентские устройства координатного типа.

Модуль рассчитан на эксплуатацию при температуре	от 1 до 40°C
Напряжение питания модуля должно быть в пределах	12 – 15 Вольт
Габаритные размеры	53x90x58 мм., монтаж на ДИН-рейку
Поддержка «обратного вызова» на пульт диспетчера-консьержа	
Поддержка до 8 абонентских устройств	

МОДУЛЬ КОММУТАЦИИ ВИДЕОСИГНАЛА UDG/MKV-2



Модуль коммутации видеосигнала UDG/MKV-2



Модуль предназначен для коммутации двух аналоговых видеосигналов от модулей вызова. Имеет 2 переключаемых (по сигналу USE от модуля управления UM-255) входных канала.

Канал 1 транслируется на выходы при неактивном USE, при активном – подключается канал 2.

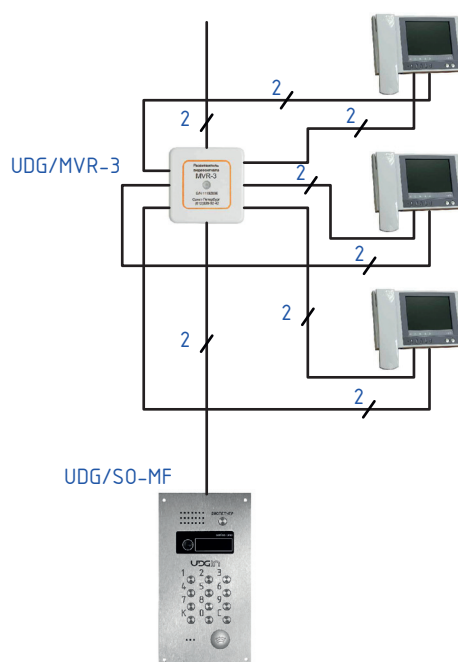
Каждый из 3-х выходных каналов предназначен для работы с абонентской магистралью, с волновым сопротивлением 75 Ом.

Каналы имеют независимую регулировку выходного сигнала от 0 до +6Дб (от 1 до 2х-кратного по напряжению)

Модуль рассчитан на эксплуатацию при температуре	от 1 до 40°C
Напряжение питания модуля должно быть в пределах	12 – 15 Вольт
Габаритные размеры	53x90x58 мм., монтаж на ДИН-рейку

МОДУЛЬ ВИДЕОРАЗВЕТВИТЕЛЯ UDG/MVR-3

Модуль видеоразветвителя UDG/MVR-3



Модуль видеоразветвителя UDG/MVR-3 предназначен для подключения абонентских видеомониторов и видеорегистраторов к магистральной линии видеосигнала.

Напряжение питания модуля должно быть в пределах	12 – 15 Вольт
Габаритные размеры	75x75x25 мм
Количество подключаемых устройств	до 3-х
Потребляемый ток	не более 10 мА
Выходное сопротивление абонентских каналов	75 Ом

КНОПКА ВЫХОДА UDG-EXIT



Бесконтактная кнопка выхода UDG-EXIT предназначена для установки внутри защищаемых СКУД-помещений, для применения совместно с модулем управления UM-255. Может подключаться как по двухпроводной схеме, так и по трехпроводной, с дополнительным проводом питания подсветки.

Габариты	95X45 мм
----------	----------

МОНТАЖНЫЙ КОЖУХ



Монтажный кожух предназначен для накладного монтажа панели (серии UDG-SO), для установки её, например, на калитке.

Габаритные размеры	240X130 мм
Материал	окрашенная сталь 1,5 мм



Монтажный кожух предназначен для накладного монтажа панели (серии UDG-STW), для установки её, например, на калитке.

Габаритные размеры	215X185 мм
Материал	окрашенная сталь 1,5 мм

КЛЮЧ UDG-MF



Ключ UDG-MF – ключ для устройств со считывателем стандарта Mifare. При использовании защищенных брелоков RFID 13.5МГц, считывается не только номер брелока, но и криптографически защищенная перезаписываемая память, в которую предварительно вносится информация о домофоне.

Применение данного вида идентификаторов позволяет повысить защищённость домофонных систем от копирования (клонирования) ключей к домофону. Считывание информации производится дистанционно, при поднесении брелока к считывателю домофона. Дальность устойчивого считывания 2-3 см. Не требует установки или замены элементов питания.

Длина кода	64 бита + 1К перезаписываемой памяти
Рабочая частота	13.5 МГц
Температурный диапазон	-40...+60°C