

ПАСПОРТ  
и  
РУКОВОДСТВО ПО УСТАНОВКЕ И ЭКСПЛУАТАЦИИ  
Кодонаборная панель со считывателем карт EM-marip и автономным  
контроллером

**TS-KBD-EM Rondo**



Версия 2022г.

Параметры и характеристики изделия могут меняться без предварительного уведомления.

## Оглавление

Общие сведения и назначение изделия .....	1
Замечания по безопасности использования.....	1
Особенности .....	1
Комплект поставки.....	2
Установка .....	2
Назначение соединительных проводов.....	3
Схема подключения в автономном режиме .....	3
Звуковая и световая индикация при работе кодонаборной панели .....	4
Настройка кодонаборной клавиатуры .....	4
Вход в режим программирования и выход из режима программирования.....	4
Программирование мастер кода .....	4
Общие замечания по добавлению карт и/или кодов .....	4
Добавление карт пользователей.....	5
Добавление кода пользователя .....	5
Добавление пользователей с функцией ограниченного количества открываний.....	6
Удаление пользователей.....	6
Настройка режима работы реле .....	6
Настройка режима доступа .....	7
Настройка тревоги подбора карт/кодов .....	7
Настройка звуковой и световой индикации .....	7
Действия пользователя в автономном режиме .....	8
Смена кода пользователя.....	8
Открывание двери .....	8
Отключение тревоги .....	8
Сброс на заводские установки и добавление мастер карты.....	8
Использование мастер карты .....	8
Подключение в режиме считывателя.....	9
Схема подключения в режиме считывателя .....	9
Подключение внешнего считывателя.....	9
Схема подключения внешнего считывателя.....	10
Основные технические характеристики .....	10
Правила хранения и транспортировки .....	10
Правила продажи изделия.....	11
Утилизация.....	11
Техническое обслуживание .....	11
Гарантийные обязательства .....	11
Сведения о маркировке изделия .....	11
Сведения о сертификации .....	11
Сведения о изготовителе и импортере .....	11
Гарантийный талон.....	12

## Общие сведения и назначение изделия

Кодонаборная панель является технически сложным устройством. Кодонаборная панель со встроенным считывателем идентификаторов формата EM-marin предназначена для создания автономной системы контроля доступа. Программирование устройства производится с помощью кодонаборной клавиатуры.

Панель имеет встроенный контроллер с памятью до 1000 карт/кодов (990 обычных пользователей и 10 пользователей с ограниченным количеством открываний, от 1 до 10). Считыватель кодонаборной панели совместим с картами, брелоками и другими идентификаторами формата Em-marin.

Устройство имеет питание 12-18В постоянного тока. При работе в качестве считывателя устройство может передавать данные по протоколу Wiegand 26.

## Замечания по безопасности использования

Кодонаборная панель не имеет внутри или снаружи опасных для здоровья напряжений.

При эксплуатации кодонаборной панели запрещается:

1. Устанавливать кодонаборную панель на прямом солнечном свете, это может вызвать перегрев изделия.
2. Подключать кодонаборную панель к источникам питания с напряжениями не соответствующим указанным в технических характеристиках.
3. Эксплуатировать кодонаборную панель в агрессивных средах с содержанием в атмосфере кислот, щелочей, масел и т.п.

## Особенности

- Класс защиты корпуса IP66
- Корпус из цинкового сплава
- Поддержка идентификаторов EM-marin
- Трехцветный индикатор статуса, звуковая индикация
- Импульсный или триггерный режимы работы реле замка
- Датчик вскрытия корпуса
- Работа при низких температурах (до -40°C)

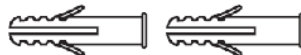
## Комплект поставки



TS-KBD-EM Rondo



Диод 1N4004



Дюбели - 2 шт.

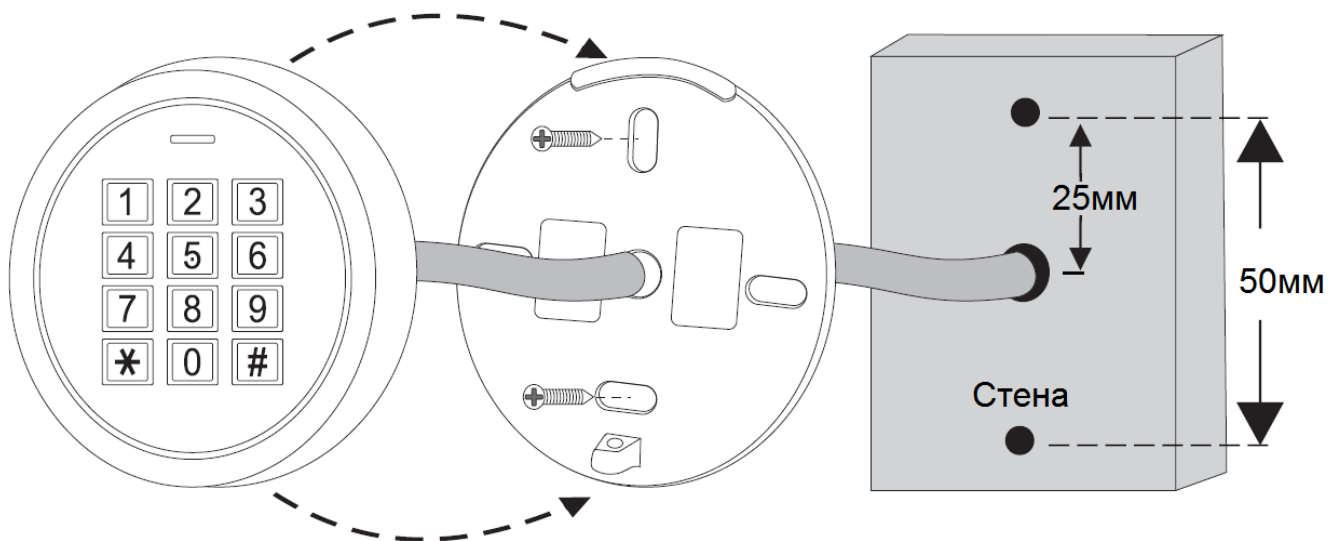


Шурупы - 2 шт.



Ключ

## Установка

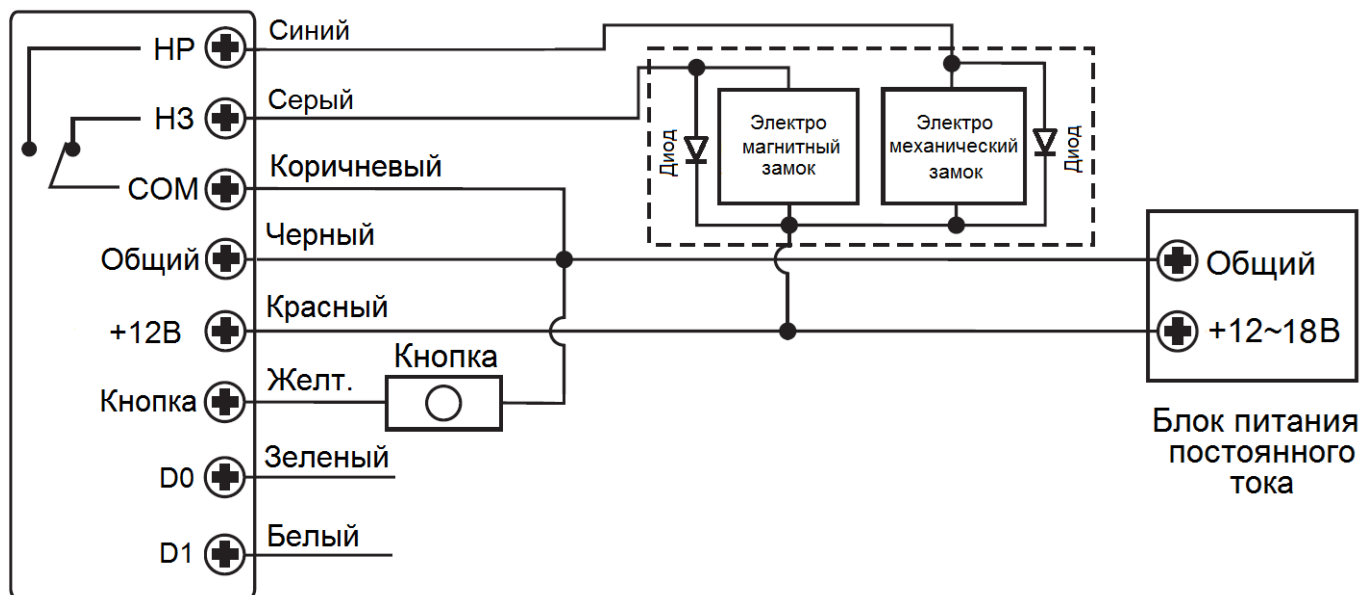


- Отверните фиксирующий винт внизу корпуса устройства.
- Снимите заднюю крышку устройства
- Просверлите 2 отверстия в стене для дюбелей и одно отверстие для ввода кабеля.
- Вставьте дюбели в отверстия.
- Закрепите заднюю крышку на стене шурупами.
- Подключите кабель устройства удобным вам методом.
- Установите устройство на заднюю крышку и закрепите его винтом снизу.

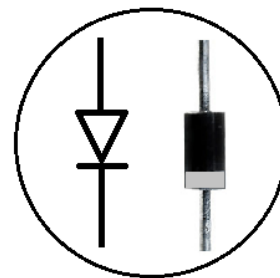
## Назначение соединительных проводов

Цвет провода	Назначение	Примечание
Красный	Питание +12...18В	Вход питания плюс 12...18В
Черный	Общий провод (GND)	Общий провод, минус питания
Синий	Реле НР	Нормально разомкнутый контакт реле
Коричневый	Реле общий (COM)	Переключающийся контакт реле
Серый	Реле НЗ	Нормально замкнутый контакт реле
Желтый	Кнопка «Выход»	Вход кнопки запроса на выход (RTE)
Зеленый	D0	Вход/выход Wiegand Data 0
Белый	D1	Вход/выход Wiegand Data 1

## Схема подключения в автономном режиме



**Внимание:** Если в замке отсутствуют установленные при производстве защитные элементы или цепи размагничивания, то обязательно установите диод (из комплекта поставки) или варистор на 18-20 вольт (при питании замка от 12-15В), параллельно обмотке замка, для гашения импульсов самоиндукции замка. При отсутствии защитного элемента, реле панели может быть повреждено, что не является гарантийным случаем.



**Маркировка диода  
1N4004**

## Звуковая и световая индикация при работе кодонаборной панели

Режим работы	Индикатор	Зуммер
Ожидание	Красный горит	Молчит
Вход в режим программирования или доступ по нескольким картам.	Красный мигает	Один сигнал
Режим программирования	Оранжевый горит	Один сигнал
Ошибка выполнения операции	Красный мигает 3 раза	Три сигнала
Выход из режима программирования	Красный горит	Один сигнал
Открывание замка	Зеленый горит	Один сигнал
Тревога	Красный быстро мигает	Повторяющиеся сигналы

## Настройка кодонаборной клавиатуры

**Внимание:** При настройке панели учитывайте режим работы и тип подключенного замка, неправильная настройка кодонаборной панели может вывести замок из строя.

### Термины:

- **№ (номер) пользователя:** назначается пользователю (карте/коду) для идентификации пользователя. Номера обычных пользователей от 0 до 989. Пользователи с функцией ограниченного количества открываний имеют номера от 990 до 999.

Номера пользователей вводятся без нулей в начале номера.

**Внимание:** знание номера пользователя очень важно. Изменение карты или кода пользователя требует ввода его номера.

- **Карта:** карта, брелок, браслет или любой другой предмет, содержащий в своем составе идентификатор формата Em-marin/
- **Код:** может содержать любые 4–6 цифр, кроме 8888 (зарезервировано).

### Вход в режим программирования и выход из режима программирования

Порядок действий	Набор команды на клавиатуре
Вход в режим программирования	<b>* (Мастер код) #</b> (заводская установка кода: <b>123456</b> )
Выход из режима программирования	<b>*</b>

### Программирование мастер кода

Порядок действий	Набор команды на клавиатуре
Вход в режим программирования	<b>* (Мастер код) #</b> (заводская установка кода: <b>123456</b> )
Ввод нового мастер кода	<b>0 (Новый Мастер код) # (Повтор Мастер кода) #</b> (мастер код – любые 6 цифр)
Выход из режима программирования	<b>*</b>

### Общие замечания по добавлению карт и/или кодов

- Коды пользователей должны быть уникальными. Нельзя запрограммировать одинаковый код разным пользователям.
- При добавлении карты пользователю, этому пользователю автоматически добавляется код 8888. Код 8888 не открывает замок, а предназначен только для самостоятельной смены кода пользователем, смотри пункт «Действия пользователей» ниже.
- При добавлении кода с использованием номера пользователя, код должен присваиваться свободному номеру пользователя, т.е. не имеющего запрограммированной карты или кода.

- Смена запрограммированного ранее кода через команду **1 (№ пользователя) # (код пользователя) #** производится в соответствии с разделом «Действия пользователей».

#### Добавление карт пользователей

Порядок действий	Набор команды на клавиатуре
Вход в режим программирования	<b>* (Мастер код) #</b> (заводская установка: 123456)
<b>Добавление карт пользователей</b>	
Последовательное добавление карт (при поднесении карты она заносится для следующего свободного номера пользователя)	<b>1 (Поднесение карты / Ввод 8 или 10-тизначного номера карты) #</b> Карты могут добавляться последовательно.
Добавление карты для пользователя	<b>1 (№ пользователя) # (Поднесение карты/ Ввод 8-ми или 10-тизначного номера карты) #</b> (№ пользователя от 0 до 989) <b>Пример:</b> *123456# 1 100# поднесение карты или ввод 0004845008 или ввод 073 60880 Где: *123456# - вход в режим программирования 1 100# - добавление карты в ячейку 100 0004845008 или 073 60880 – номер карты в разных представлениях (обязателен ввод всех цифр номера включая нули)
Добавление блока карт (добавление до 988 карт одной командой, занимает до 2 минут)	<b>1 (№ пользователя) # (Количество карт в блоке) # (8 или 10-тизначный номер первой карты в блоке) #</b> Номера карт должны быть последовательными.
Выход из режима программирования	<b>*</b>

#### Добавление кода пользователя

Порядок действий	Набор команды на клавиатуре
Вход в режим программирования	<b>* (Мастер код) #</b> (заводская установка: 123456)
Последовательное добавление кодов	<b>1 (Код пользователя) #</b> Коды могут добавляться последовательно и должны быть уникальными. (Код от 4 до 6 цифр, кроме 8888) <b>Пример ввода кодов:</b> *123456#1 2580#258036#2581# Где: *123456# - вход в режим программирования 1 - команда добавления 2580, 258036, 2581 – коды пользователей
Добавление кода для пользователя	<b>1 (№ пользователя) # (код пользователя) #</b> (№ пользователя от 0 до 989) (Код от 4 до 6 цифр, кроме 8888) Код должен быть уникальным. <b>Пример:</b> *123456# 1 101# 2582 # Где: *123456# - вход в режим программирования 1 101# - добавление кода в ячейку 101 2582 – код пользователя
Выход из режима программирования	<b>*</b>

**Добавление пользователей с функцией ограниченного количества открываний**

Порядок действий	Набор команды на клавиатуре
Вход в режим программирования	<b>* (Мастер код) #</b> (заводская установка: 123456)
Добавление карты	<b>8 (№ пользователя) # (0-9 #) (Поднесение карты/ Ввод 8-ми или 10-тизначного номера карты) #</b> (0-9 количество открываний, где 0=10 открываний) (№ пользователей от 990 до 999)
Добавление кода	<b>8 (№ пользователя) # (0-9 #) (код пользователя) #</b> (0-9 количество открываний, где 0=10 открываний) (№ пользователя от 990 до 999) (Код от 4 до 6 цифр, кроме 1234) Код должен быть уникальным.
Выход из режима программирования	<b>*</b>

**Удаление пользователей**

Порядок действий	Набор команды на клавиатуре
Вход в режим программирования	<b>* (Мастер код) #</b> (заводская установка: 123456)
<b>Удаление карт / кодов пользователей</b>	
Удаление карты по карте или кода по коду	<b>2 (Поднесите карту / Введите код) #</b> Карты / коды могут удаляться последовательно.
Удаление карты / кода по № пользователя	<b>2 (№ пользователя) #</b> (№ пользователя любой от 0 до 989)
Удаление карты по номеру	<b>2 (Ввод 8-ми или 10-тизначного номера карты) #</b>
<b>Удаление всех пользователей</b>	
Удаление всех пользователей	<b>2 (Мастер код) #</b>
Выход из режима программирования	<b>*</b>

**Настройка режима работы реле**

Порядок действий	Набор команды на клавиатуре
Вход в режим программирования	<b>* (Мастер код) #</b> (заводская установка: 123456)
Импульсный режим	<b>3 (1-99) #</b> Время реле 1-99 секунд. Заводская установка: 5 секунд.
Триггерный режим	<b>3 0 #</b> Реле будет работать в триггерном режиме – переключаться в противоположное состояние при поднесении карты или вводе кода.
Выход из режима программирования	<b>*</b>



## Настройка режима доступа

**Внимание:** режим доступа «по карте и коду» подразумевает одновременное использование карты и кода. Предъявление только карты или только кода в этом режиме **не открывает замок**. При использовании режима прохода по нескольким картам или кодам, время между поднесением карт или вводом кодов не должно превышать 5 секунд, в противном случае кодонаборная панель переходит в режим ожидания.

Порядок действий	Набор команды на клавиатуре
Вход в режим программирования	<b>* (Мастер код) #</b> (заводская установка: <b>123456</b> )
Доступ по картам	<b>4 0 #</b>
Доступ по коду	<b>4 1 #</b>
Доступ по карте <b>и</b> коду	<b>4 2 #</b> (2-х факторная идентификация)
Доступ по карте <b>или</b> коду	<b>4 3 #</b> (заводская установка)
Доступ по нескольким картам или кодам	<b>4 3 (2-9) #</b> Замок двери будет открыт только после поднесения 2-9 карт или ввода 2-9 кодов разных пользователей
Выход из режима программирования	<b>*</b>

## Настройка тревоги подбора карт/кодов

Тревога подбора карт/кодов включается после 10 попыток поднесения незапрограммированных карт, при этом доступ блокируется на 10 минут (заводская установка – выключено). Если включена тревога подбора кодов, то снять тревогу можно вводом действующего кода или поднесением действующей карты.

Порядок действий	Набор команды на клавиатуре
Вход в режим программирования	<b>* (Мастер код) #</b> (заводская установка: <b>123456</b> )
Отключение контроля подбора карт/кодов	<b>6 0 #</b> (заводская установка)
Блокировка при определении подбора карт/кодов	<b>6 1 #</b> Доступ блокируется на 10 минут
Тревога при подборе карт/кодов	<b>6 2 #</b>
Установка времени тревоги для команды <b>62 #</b> и времени тревоги при вскрытии устройства	<b>5 (0-3) #</b> - установка времени тревоги от 0 до 3 минут. (заводская установка 1 минута)
Выход из режима программирования	<b>*</b>

## Настройка звуковой и световой индикации

Порядок действий	Набор команды на клавиатуре
Вход в режим программирования	<b>* (Мастер код) #</b> (заводская установка: <b>123456</b> )
Звуковая индикация отключена	<b>7 0 #</b>
Звуковая индикация включена	<b>7 1 #</b> (заводская установка)
Световая индикация отключена	<b>7 2 #</b>
Световая индикация включена	<b>7 3 #</b> (заводская установка)
Выход из режима программирования	<b>*</b>

## Действия пользователя в автономном режиме

### Смена кода пользователя

**Внимание:** действия выполняются НЕ в режиме программирования, пользователь может сам изменить свой код.

- Изменение кода по карте (только для режима «Карта и код»). При добавлении карты пользователю присваивается недействующий код 8888, который необходимо использовать как «старый» код, при первоначальной смене кода.

**\* (поднесите карту) (старый код) # (новый код) # (повторение нового кода) #**

- Изменение кода по номеру пользователя и коду

**\* (№ пользователя) # (старый код) # (новый код) # (повторение нового кода) #**

### Открывание двери

Поднесите действующую карту доступа или введите действующий код. Если включен режим «Карта+код», то пользователь сначала должен поднести карту, а потом набрать код.

### Отключение тревоги

Поднесите действующую карту доступа или введите действующий код или введите Мастер код #.

## Сброс на заводские установки и добавление мастер карты

Выключите питание кодонаборной панели, нажмите кнопку запроса на выход и удерживая её, включите питание, зуммер выдаст два сигнала, отпустите кнопку запроса на выход, индикатор загорится оранжевым, поднесите карту (формата EM-maгin), индикатор переключится на красный, показывая, что сброс на заводские установки выполнен. Поднесенная карта будет «Мастер картой» добавления и удаления карт / кодов.

### Внимание:

1. Если Мастер карта не будет программироваться, то продолжайте удерживать кнопку запроса на выход 5 секунд после звукового сигнала, до кратковременного включения зеленого индикатора.
2. При сбросе на заводские установки, информация пользователей не удаляется.

## Использование мастер карты

Если при сбросе на заводские установки в кодонаборную панель была добавлена мастер карта, то администратор может добавлять карты и коды пользователей без входа в настройки.

Действие	Порядок действий
Добавление карты или кода	<ol style="list-style-type: none"> <li>1. Поднесите мастер карту</li> <li>2. Поднесите карту пользователя или введите код # Повторите шаг 2 для добавления следующего пользователя.</li> <li>3. Поднесите мастер карту для завершения добавления карт/кодов.</li> </ol>
Удаление карты или кода	<ol style="list-style-type: none"> <li>1. Поднесите мастер карту дважды в течение 5 секунд</li> <li>2. Поднесите карту пользователя или введите код # Повторите шаг 2 для удаления следующего пользователя.</li> <li>3. Поднесите мастер карту для завершения удаления карт/кодов.</li> </ol>

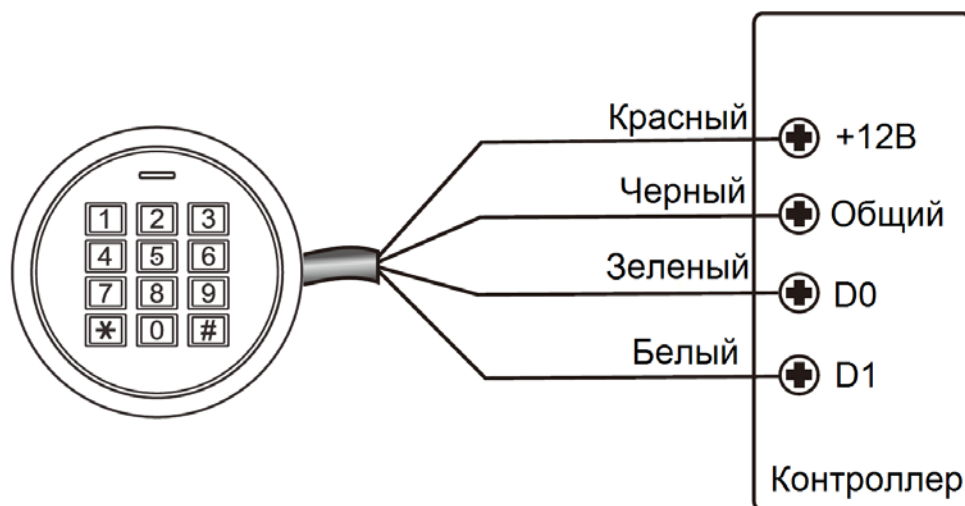
## Подключение в режиме считывателя

Кодонаборная панель может работать, как считыватель с выходным протоколом Wiegand-26 и может быть подключена к любому стороннему контроллеру, поддерживающему данный протокол.

- Кодонаборная панель передает код считанной карты на выход Wiegand-26, без какого либо преобразования.
- При наборе кода, после нажатия на кнопку #, на выход Wiegand передаются цифры набранного кода в формате виртуальной карты. Код передаваемый в контроллер, может иметь значение от 0000 до 999999.

**Внимание:** На выход Wiegand-26 передаются все карты и коды, вне зависимости занесены они в память кодонаборной панели или нет. Внешнее управление индикацией кодонаборной панели при подключении к стороннему контроллеру недоступно, поэтому для не зарегистрированных карт и кодов будет звучать сигнал отказа в доступе, это не является неисправностью.

## Схема подключения в режиме считывателя

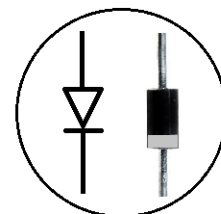


## Подключение внешнего считывателя

К кодонаборной панели может быть подключен внешний считыватель. В качестве внешнего считывателя рекомендуется использовать считыватель карт того же формата, который поддерживает кодонаборная панель (EM-marin).

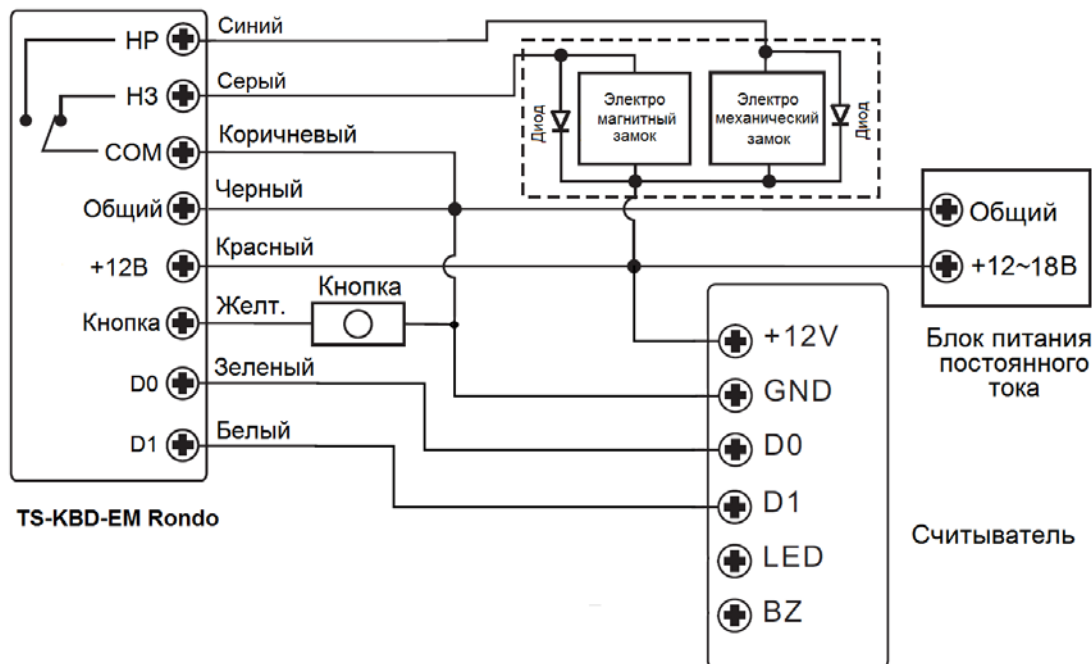
Управление зуммером и светодиодом внешнего считывателя не предусмотрено.

**Внимание:** Если в замке отсутствуют установленные при производстве защитные элементы или цепи размагничивания, то обязательно установите диод (из комплекта поставки) или варистор на 18-20 вольт (при питании замка от 12-15В), параллельно обмотке замка, для гашения импульсов самоиндукции замка. При отсутствии защитного элемента, реле панели может быть повреждено, что не является гарантийным случаем.



Маркировка диода  
1N4004

## Схема подключения внешнего считывателя



## Основные технические характеристики

<b>Количество пользователей</b> Обычные пользователи Пользователи с функцией ограниченного количества открываний	<b>1000</b> 990 10
<b>Напряжение питания</b> Ток потребления	<b>12 – 18 В постоянного тока</b> Не более 150 мА
<b>Считыватель карт</b> Рабочая частота Дальность считывания	<b>EM-marin</b> 125 кГц 1 – 4 см (в зависимости от типа и конструктивных особенностей идентификаторов)
<b>Реле</b> Настройка времени реле Коммутируемый ток реле замка	<b>Одно (H3, NR, Общий)</b> 1 – 99 секунд (заводская установка 5 сек) Не более 2 А
<b>Условия эксплуатации</b> Рабочая температура Рабочая влажность	<b>Класс защиты IP66</b> -40 +60 град.С 10% – 98%
<b>Физические характеристики</b> Размеры Вес нетто Вес в упаковке	<b>Корпус из цинкового сплава</b> Диаметр 73мм, толщина 20 мм 185 г 285 г

\*Содержание драгоценных материалов: не требует учёта при хранении, списании и утилизации.

## Правила хранения и транспортировки

Хранение изделия в потребительской таре должно соответствовать условиям хранения 1 по ГОСТ 15150-69. В помещениях для хранения изделия не должно быть паров кислот, щёлочи, агрессивных газов и других вредных примесей, вызывающих коррозию.

Устройства в транспортной таре перевозятся любым видом крытых транспортных средств, в соответствии с требованиями действующих нормативных документов.

## **Правила продажи изделия**

Продажа изделия на территории РФ должна производиться в соответствии с постановлением Правительства РФ от 31 декабря 2020 г. N 2463. Продажа изделия не имеет возрастных или иных ограничений.

## **Утилизация**

Изделие утилизировать как бытовую технику без принятия специальных мер защиты окружающей среды.

## **Техническое обслуживание**

Техническое обслуживание изделия должно проводиться не реже одного раза в год.

Ежегодные работы по техническому обслуживанию включают:

- а) проверку работоспособности изделия;
- б) проверку целостности корпуса изделия, надёжности креплений, контактных соединений;
- в) очистку корпуса изделия от пыли и грязи.

## **Гарантийные обязательства**

Изготовитель гарантирует соответствие изделия требованиям эксплуатационной документации при соблюдении потребителем правил транспортирования, хранения, монтажа и эксплуатации.

Срок службы изделия – 5 лет.

Гарантийный срок эксплуатации – 12 месяцев с даты продажи.

При покупке изделия требуйте отметку даты продажи в гарантийном талоне и проверяйте комплектность согласно данному руководству. При отсутствии документа, подтверждающего дату приобретения, гарантийный срок исчисляется от даты производства.

В течение гарантийного срока производится бесплатный ремонт изделия. Гарантия не распространяется на изделия, имеющие повреждения корпуса или подвергшиеся разборке потребителем.

При обнаружении неисправности изделие должно быть отправлено в сервисный центр поставщика.

Расходы по транспортировке к месту ремонта и обратно несет потребитель.

Адрес гарантийного сервисного центра ООО «Тантос»: 129337 г. Москва, улица Красная Сосна, дом 2, корпус 1, стр.1. телефон +7 495 7392283, доб. 6204

## **Сведения о маркировке изделия**

Этикетка с названием изделия, напряжением питания, страной производства, изготовителем и импортером нанесена на коробку изделия. Этикетка с названием изделия, страной производства, основными характеристиками и товарным знаком производителя нанесена на заднюю часть корпуса изделия.

Дата производства указана в серийном номере на наклейке со штрих кодом, расположенном на задней части корпуса изделия, где первые 4 цифры обозначают год, 5 и 6 цифра месяца, 7 и 8 цифра день производства.

## **Сведения о сертификации**

Изделие соответствует требованиям технических регламентов Таможенного союза ТР ТС 020/2011 и ТР ЕАЭС 037/2016.

## **Сведения о изготовителе и импортере**

### **Сделано в Китае**

Изготовитель: Секьюкей Технолоджи ЛТД, г.Шэньчжэнь, р-н Лонган, округ Бантьян, шоссе Дафа, индустриальный парк Лонгби, стр.13, 5 этаж

Импортер: ООО "Логист", 109156, г. Москва, ул. Саранская, дом 4/24, помещение XV, офис 2. Тел.: (495) 739-22-83, <http://www.tantos.pro>, E-mail: [info@tantos.pro](mailto:info@tantos.pro)

Параметры и характеристики изделия могут меняться без предварительного уведомления. Актуальную версию паспорта на устройство смотрите на сайте

[www.tantos.pro](http://www.tantos.pro) на странице изделия.



## Гарантийный талон

Талон действителен при наличии всех штампов и отметок

Модель	Дата приобретения
Серийный номер	Ф.И.О. и телефон покупателя
Название и юридический адрес продающей организации	Место печати

**Внимание: Убедитесь, пожалуйста, что гарантийный талон полностью, правильно и разборчиво заполнен.**

Настоящий гарантийный талон выдается сроком на один год с даты продажи, если в паспорте изделия не указан иной гарантийный срок. Если в паспорте изделия указан больший гарантийный срок – действие настоящего гарантийного талона распространяется на указанный в паспорте изделия срок.

Гарантия распространяется только на товары, используемые в соответствии с назначением, техническими и иными условиями, предусмотренными изготовителем (производителем). При нарушении этих условий Продавец не несет ответственности по гарантийным обязательствам. Продавец вправе отказать Покупателю в гарантийном обслуживании, если при выяснении причин неисправности будет установлено, что данные обстоятельства не могут быть отнесены к заводским дефектам поставленного Товара.

**Гарантия не распространяется:**

На неисправности, возникшие в результате воздействия окружающей среды (дождь, снег, град, гроза и т.д.), наступление форс-мажорных обстоятельств (пожар, наводнение, землетрясение и др.)

- На неисправности, вызванные нарушением правил транспортировки, хранения, эксплуатации или неправильной установкой.

- На повреждения, вызванные попаданием внутрь Товара посторонних предметов, веществ, жидкостей, насекомых и т.д.

- На Товар, имеющий внешние дефекты (явные механические повреждения, трещины, сколы на корпусе и внутри устройства).

- В случае обнаружения следов механических и термических повреждений компонентов на платах.

- В случае внесения Покупателем любых изменений в Товар.

- В случае, если в течение гарантийного срока часть или части товара были заменены частью или частями, которые не были поставлены или санкционированы, а также были неудовлетворительного качества и не подходили для Товара.

- В случае если ремонт производился не в авторизованном производителем сервисном центре.

**Действие настоящей гарантии не распространяется на детали отделки корпуса и прочие детали, обладающие ограниченным сроком использования.**

**Таблица гарантийного ремонта**

Номер гарантийного ремонта	Дата поступления аппарата в ремонт	Дата выдачи аппарата	Описание ремонта	Список замененных деталей	Название и печать сервисного центра	Ф.И.О. мастера, выполнившего ремонт

Талон должен заполняться представителем уполномоченной организации или обслуживающим центром, производящим гарантийный ремонт изделия. После проведения гарантийного ремонта данный талон должен быть возвращен Владельцу.