

Комплект аудиодомофона EL AIS-01
РУКОВОДСТВО ПОЛЬЗОВАТЕЛЯ



Особенности

Комплект аудиодомофона EL AIS-01 позволяет организовать контроль доступа и двустороннюю аудио связи с посетителями. При помощи аудиодомофона оператор может осуществлять коммуникацию с посетителем (без физического контакта). Оператор может разрешить доступ лицу в помещение, что повышает удобство и уровень безопасности на объекте. Принципы работы аудиодомофона EL AIS-01 более подробно рассматриваются ниже.

ВНИМАНИЕ

Производитель вправе вносить любые изменения в информацию, представленную в данном руководстве.

Меры предосторожности

- Перед тем как начать использовать устройство, внимательно изучите данные инструкции и сохраните руководство пользователя в надежном месте.
- Любые работы по установке данного устройства должны производиться сервисным персоналом или системным техническим специалистом.
- Не используйте устройство при неблагоприятных температурных условиях, влажности и при отсутствии необходимой мощности питания. Установите устройство на вертикальной поверхности (прочная стена/двери), не подверженной вибрации или внешнему влиянию.
- Установите устройство вдали от нагреваемых элементов, таких как радиаторы, обогреватели, печи. Установка около устройств бытовой электроники, например, около стерео получателя/усилителя и телевизоров разрешена в случае, если температурный режим находится в рамках нижеупомянутого диапазона.
- Следует аккуратно обращаться с устройством. Не подвергайте устройство встряскам, это может привести к повреждениям.
- Модули вызывной аудиопанели, должны быть оснащены необходимым защитным корпусом, соответствующим погодным условиям. Также, должны быть, предприняты меры по защите корпуса устройства в случае, если место установки находится под прямыми солнечными лучами, либо возможно попадание на устройство дождя, снега или срабатывание вблизи устройства автоматической пожарной сигнализации.

- Исключать перекрестных соединений различных частей комплекта.
- Не используйте сильнодействующие или абразивные моющие средства для очистки основного модуля устройства. Если загрязнение удаляется с трудом, используйте мягкое моющее средство.
- Не перегружайте розетки питания и удлинители. Это может привести к возгоранию или удару током.
- Строго запрещено распространение, копирование, разбор и обратный сбор устройства, инженерный анализ технологий, а также экспорт с нарушением экспортных законов в части программного обеспечения данного продукта.

ВНИМАНИЕ

Внутри изделия находятся неизолированные контакты под напряжением 220В. Они могут представлять опасность для жизни и здоровья человека. Ремонт и техническое обслуживание устройства должен выполнять специалист должной квалификации!

1. Характеристики

Модель	EL AIS-01
Питание	АС 100-240В, 50/60Гц
Потребляемая мощность	Ожидание 1Вт / Беседа ≤ 2Вт
Тип подключаемого замка	Электромеханический
Тип контакта реле	NO
Характеристики подключаемого замка, реле	Не более 12В/3А
Длина линии	От 0 - 100 метров для кабеля сечением 0,65мм ² От 100 - 150 метров для кабеля сечением 0,8мм ²
Подключение	2-х проводное с панелью / 2-х проводное с замком
Индикация панели	Да
Режим работы аудиоканала	Дуплекс
Подключение двух баз к одной вызывной панели	Да
Управление замком	Есть, открытие по нажатию на механическую кнопку
Режим «без звука»	Нет
Класс IP	Базы IP44, вызывной панели IP63
Температура работы базы	От -10° до +50° градусов
Температура работы панели	От -30° до +55° градусов

Влажность	От 10 до 90%
Комплектация	База – 1шт., Трубка с проводом подключения к базе – 1шт., Вызывная панель – 1шт., Козырек-кронштейн для вызывной панели – 1шт., Кронштейн для базы – 1шт., Монтажный комплект (дюбель пластмассовый – 6шт., саморезы под дюбель – 8 шт.)
Вес	Вес базы – 594г. / Вес аудиопанели – 195г.
Размеры базы	С кронштейном 215*98*72 мм / без 215*98*67,5 мм
Размеры аудиопанели	С козырьком 145*64*51 мм / Без 139*59*28 мм
Материалы корпуса	База-пластик, вызывная панель-Металл/пластик

2. Схемы проводного соединения

Рис.1- Схема подключения электромеханического замка до 60м

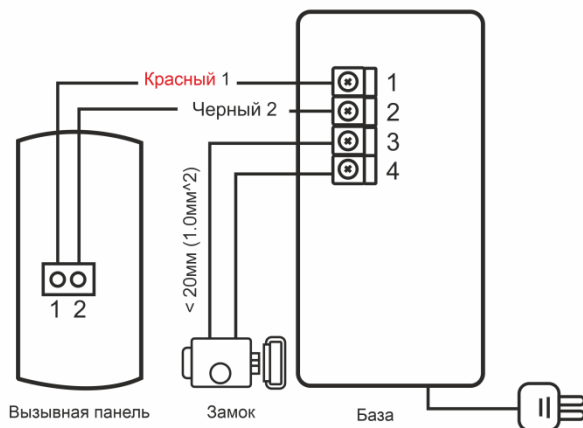


Рис.2- Схема подключения электромеханического замка более 60м

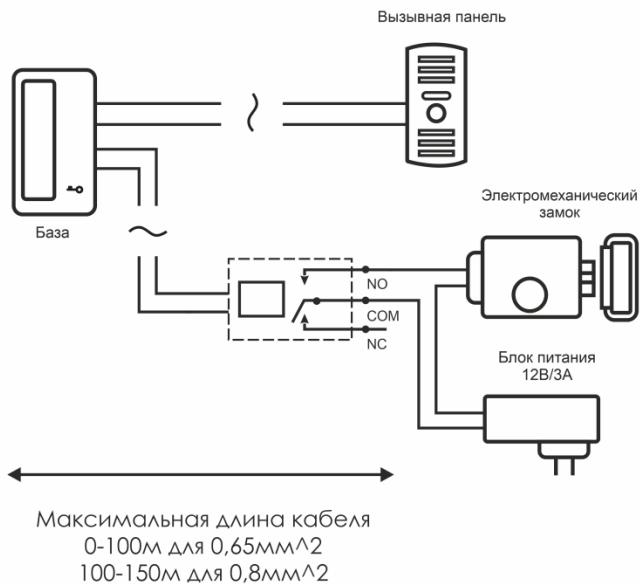
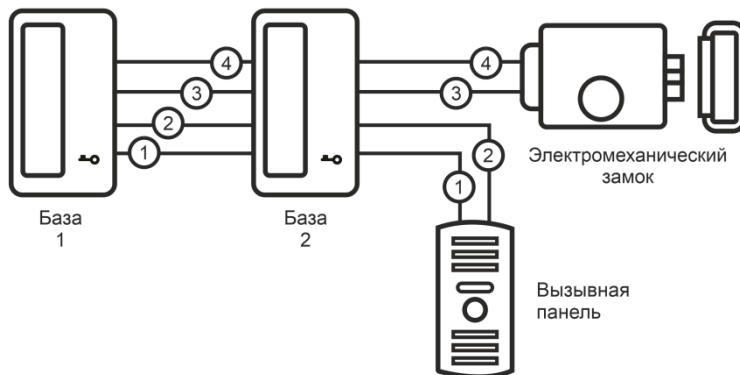


Рис.3- Схема подключения двух баз к одной вызывной панели



При подключении двух баз необходимо соблюдать соответствие проводника и номера вывода на базах. Не допускать подключение проводников к разным номерным выводам баз.

3. Примечания к проводным соединениям

- Замок не входит в комплект поставки. Вы можете приобрести подходящие для данной модели аудиодомофона комплектующие отдельно. Перед монтажом рекомендуем ознакомиться с документацией отдельных комплектующих.
- База имеет встроенный источник питания. Встроенный блок питания может подключаться к источнику с широким диапазоном переменного напряжения (от 100 до 240В).
- Эффективность работы устройства напрямую зависит от качества проводов. Требования к линиям связи: от 0 - 100 метров кабель сечением 0,65мм²; От 100 - 150 метров кабель сечением 0,8мм².
- Убедиться в соответствии подключаемых контактов разных элементов комплекта.
- Длина линии рассчитывается исходя из общей суммы длин всех подключаемых соединений.