



**IP ВЫЗЫВНАЯ ПАНЕЛЬ**

**Optimus DSN-720**

**Руководство пользователя**

**СОДЕРЖАНИЕ**

1. Назначение .....	3
2. Внешний вид .....	4
3. Основные технические характеристики.....	4
4. Установка и подключение .....	5
5. Комплект поставки.....	8

## 1. Назначение

Вызывные панели DSIP-720, предназначены для установки на общей двери. Панель позволяет вести видеонаблюдение пространства перед панелью и осуществлять голосовую связь с посетителем. LED-подсветка позволяет получить на экране монитора изображение, даже при полном отсутствии освещения. Панель, может быть, установлена как на улице, так и внутри помещения.

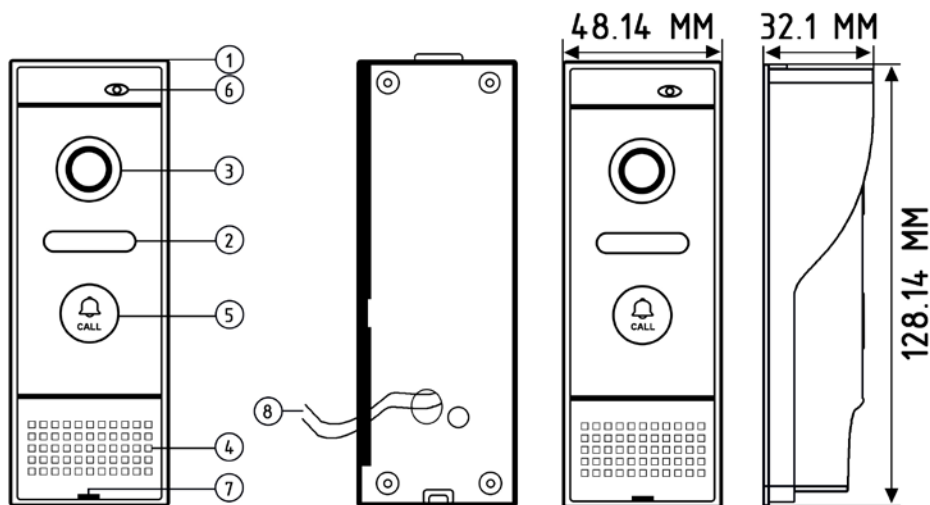
Вызывная панель имеет накладную конструкцию, что упрощает ее установку. При необходимости используйте угловой адаптер, позволяющий развернуть панель на 30 град.

Встроенное реле позволяет управлять внешними исполнительными устройствами (замки, защелки, и т.д.), при нажатии кнопки «Открыть» на мониторе, контакты реле панели замыкаются или размыкаются, в зависимости от используемых контактов. Так же панель имеет возможность непосредственного подключения кнопки «Выход», для открытия замков при удаленной установке панели от монитора и отсутствии контроллера управления замком.

**Обратите внимание: Данная модель вызывной панели совместима со следующими моделями видеодомофонов Optimus:**

- VMN-7.9
- VMN-10.9

## 2. Внешний вид



1	Козырек
2	LED-подсветка
3	Камера
4	Динамик
5	Кнопка вызова
6	Микрофон
7	Фиксирующий винт
8	Жгут коммутации

## 3. ОСНОВНЫЕ ТЕХНИЧЕСКИЕ ХАРАКТЕРИСТИКИ

Таблица 1

Модель	Optimus DSN-720
Кол-во абонентов	1
Матрица	1/4" CMOS Sensor
Разрешение	1280x720 (720P)
Угол обзора	100°
Объектив	Фиксированный

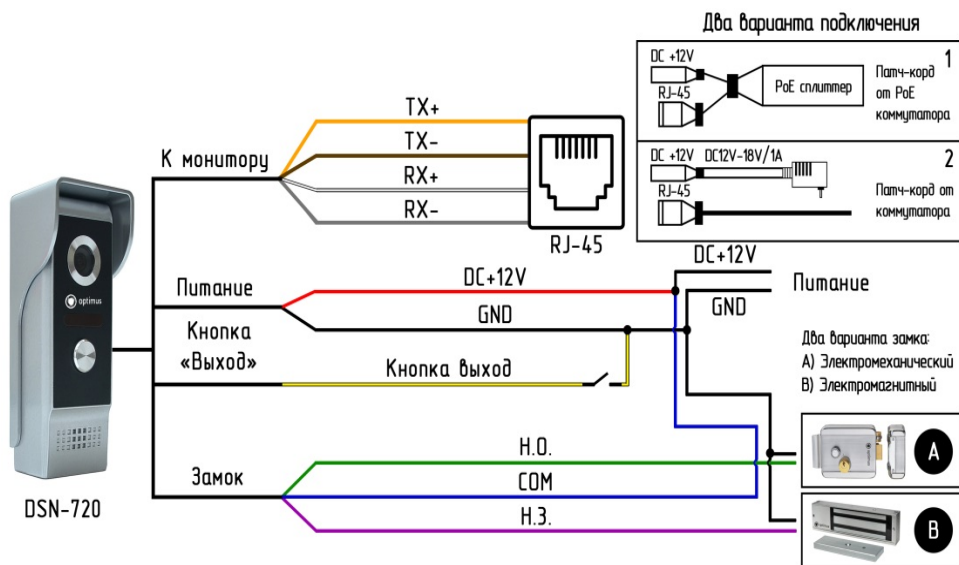
LED-подсветка	0 Лк (LED-подсветка включена)
Дальность LED-подсветки	До 4 метров
Реле управления замком	Есть
Тип контактов реле	Н.Р/Н.З.
Коммутируемый ток и напряжение реле	до 1А / до 30В DC
Контакты кнопки выхода	Есть
Регулировка времени задержки выхода	Есть, настраивается через монитор
Цвет панели	Черно-серебряный
Подсветка кнопки	Есть
Размер (без козырька/с козырьком)	121,8x40x26,5 мм / 128x49x37,5 мм
Вес (без козырька/с козырьком)	172г. / 254г.
Источник питания	DC 10-18В от 200мА до 2А
Рабочая температура	-40°С ~ +60°С
Рабочая влажность	10% - 90% без образования конденсата
Тип установки	Накладной
Корпус	Антиокислительная/Антивандальная
Степень защиты	IP54

#### 4. УСТАНОВКА И ПОДКЛЮЧЕНИЕ

- Определите необходимую длину кабельной линии. Длина кабельной линии не должна превышать 100 метров.
- Проверьте на нужном для вас отрезке кабеля работоспособность оборудования и исправность кабеля, присоединив к одному концу линии монитор, к другому – панель в соответствии со схемой коммутации.
- Подготовьте место установки панели. Рекомендуется размещать панель так, чтобы она располагалась на высоте 1.45... 1.6 м от уровня пола.
- Подготовьте отверстия для 2-х дюбелей. Разметку отверстий удобно выполнять «по месту», по отверстиям углового кронштейна или монтажной пластины панели.
- Сделайте отверстие для отвода проводов.
- Проложите кабельную линию. Во избежание ухудшения качества изображения не прокладывайте кабель ближе 0.5 м от силовых линий электропередач.
- Подключите видеодомофон к кабельной линии в соответствии со схемой коммутации (указана в инструкции по эксплуатации видеодомофона) и установите его на стене.
- Подключите к кабельной линии вызывную панель в соответствии с назначением кабелей.

- Подключите замок и при необходимости кнопку «Выход».
- **Максимальный импульсный ток подключаемого замка не должен превышать 1.5А. Рекомендуется использовать замки с потребляемым током не более 1А.**
- **Подключите замок в соответствии с назначением проводов коммутации.**
- Отрегулируйте время задержки срабатывания реле и громкость панели с помощью настроек монитора (более подробную информацию по настройке задержки и громкости вы найдете в инструкции к мониторам VMN-7.9 / VMN-10.9).
- Закрепите панель или угловой кронштейн на несущей поверхности с помощью дюбелей и шурупов
- Убедитесь в работоспособности системы.

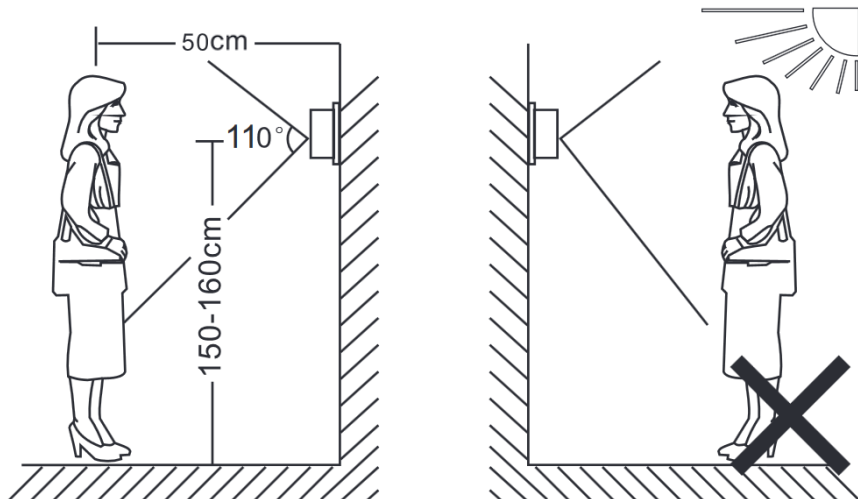
Схема подключения панели к монитору:



Маркировка проводов для подключения панели:

- |                 |              |
|-----------------|--------------|
| 1. TX+ -----    | (оранжевый)  |
| 2. TX- -----    | (коричневый) |
| 3. RX+ -----    | (белый)      |
| 4. RX- -----    | (серый)      |
| 5. DC+12V-----  | (красный)    |
| 6. GND-----     | (черный)     |
| 7. Кнопка ----- | (желтый)     |
| 8. HO -----     | (зеленый)    |
| 9. COM-----     | (синий)      |
| 10. H3 -----    | (фиолетовый) |

Рекомендуемое расположение для монтажа



**ПРИМЕЧАНИЕ:**

- Избегайте установки устройства вблизи сильного излучения.

- Техническое обслуживание должно выполняться квалифицированным специалистом.
- Избегайте сильных ударов и столкновений, в противном случае возможно повреждение внутренних компонентов.
- Не подвергайте наружную камеру воздействию сильного света или солнечного света.
- Не устанавливайте наружную камеру в окружающей среде, например, прямой солнечный свет, контактный дождь, высокая температура, высокая влажность полная пыли и химически агрессивных веществ.
- Выберите наиболее подходящее положение, где камера находится на уровне глаз пользователя.
- Перед установкой отключите электропитание.
- Держитесь на расстоянии более 30 см от источника переменного тока, чтобы избежать внешних помех.
- Держите его подальше от воды и магнитного поля.

## **5. КОМПЛЕКТ ПОСТАВКИ**

- Вызывная панель – 1 шт.
- Угловой кронштейн – 1 шт.
- Монтажная пластина / Козырек – 1 шт.
- Саморезы – 2 шт.
- Дюбель пластмассовый – 2 шт.
- Руководство пользователя – 1 шт.
- Гарантийный талон – 1 шт.
- PoE сплиттер – 1 шт.
- Гнездо питания DC с зажимной колодкой – 1 шт.
- Гнездо RJ-45 с зажимной колодкой -1 шт.