



Руководство пользователя

**Вызывная панель
Optimus DSH-12IR**



СОДЕРЖАНИЕ

1.	НАЗНАЧЕНИЕ	3
2.	ОСНОВНЫЕ ТЕХНИЧЕСКИЕ ХАРАКТЕРИСТИКИ	3
3.	УСТАНОВКА И ПОДКЛЮЧЕНИЕ	5
4.	УПРАВЛЕНИЕ ВСТРОЕННОЙ СИСТЕМОЙ СКУД.....	11
5.	ПРИМЕЧАНИЕ:	12
6.	КОМПЛЕКТ ПОСТАВКИ.....	13

1. НАЗНАЧЕНИЕ

Вызывная панель видеодомофона предназначена для применения совместно с мониторами видеодомофонов. Панель позволяет вести видеонаблюдение пространства перед панелью и осуществлять голосовую связь с посетителем. Инфракрасная подсветка позволяет получить на экране монитора изображение, даже при полном отсутствии освещения.

Панель, может быть, установлена как на улице, так и внутри помещения. Вызывная панель имеет встроенную видеокамеру.

В панели установлено реле для управления внешними исполнительными устройствами (замки, защелки, и т.д.), при нажатии кнопки «Открыть» на мониторе - контакты замыкаются или размыкаются, в зависимости от используемых контактов. Управление реле осуществляется по аудио каналу.

Панель имеет встроенную систему контроля и учета доступа (СКУД) формата Mifare с расстоянием срабатывания 15мм.

Так же панель имеет возможность непосредственного подключения кнопки «Выход», для открытия замков при удаленной установке панели от монитора и отсутствии контроллера управления замком.

Панель имеет прочный металлический корпус, что позволяет использовать ее в местах, где высок риск краж и вандализма.

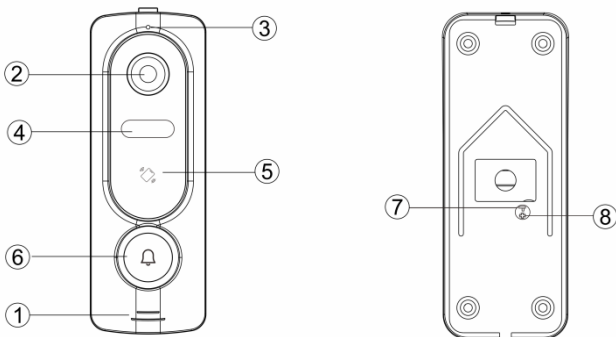
Вызывная панель имеет накладную конструкцию, что упрощает ее установку.

2. ОСНОВНЫЕ ТЕХНИЧЕСКИЕ ХАРАКТЕРИСТИКИ

Таблица 1. Характеристики вызывной панели

Модель	Optimus DSH-12IR
Матрица	1/ 2.7" CMOS
Разрешение	1920x1080
Тип сигнала	AHD/CVBS
Поддерживаемые стандарты	AHD-H 1080P /AHD 720P/CVBS 960H
Угол обзора	130°(1080P)/ 110°(720P)/100°(960H)
Тип подключения	4-х проводное
Объектив	Фиксированный 1.9 мм
Чувствительность	0Лк (ИК подсветка включена)

Дальность ИК подсветки	До 3 метров
Система контроля и учета доступа (СКУД)	Есть, формат Mifare
Частота СКУД	13,56 МГц
Расстояние срабатывания СКУД	15мм
Количество ключей	До 200 шт.
Поддержка ключей администратора	Да
Реле управления замком	Есть
Тип контактов реле замка	Н.Р./ Н.З.
Коммутируемый ток и напряжение реле	до 2А / до 30В постоянного напряжения (DC)
Контакты кнопки выхода	Да
БУЗ (Блок управления замком)	Есть, поддержка электромеханических замков с характеристиками до 1А/12В
Цвет панели	Серебро/черный
Подсветка кнопки вызова	Нет
Подсветка области считывателя	Есть
Размер	133x48x19 мм
Размер с монтажной планкой/козырьком	138x53x29 мм
Источник питания	200мА макс (9В – 15В DC) от монитора/Блок питания 12В/1А
Рабочая температура	-40°C ~ +50°C
Рабочая влажность	10% ~ 90% без образования конденсата
Тип установки	Накладной
Корпус	Антиокислительный/Антивандалный
Степень защиты IP	IP65



1.Динамик	5.Область считывателя
2.Камера	6.Кнопка вызова
3.Микрофон	7.Переключатель видеосигнала
4.ИК-подсветка	8.Регулятор громкости

3. УСТАНОВКА И ПОДКЛЮЧЕНИЕ

ВАЖНО! Все операции по подключению, необходимо выполнять на обесточенном оборудовании. Кабельные соединения должны быть надежно зафиксированы и заизолированы, в целях минимизации риска попадания влаги. Окисление контактов и не надежность соединений приводят к снижению качества работы оборудования и как следствие выходу из строя.

ВАЖНО! Для нормального функционирования встроенной системы СКУД необходимо использовать постоянное питание 12в. Данное питание можно подключить от домофона, если на нем есть такая функция, либо запитать от отдельного блока питания на 12в.

- Проверьте на бухте кабеля работоспособность оборудования и исправность кабеля, присоединив к одному концу линии монитор, к другому – панель в соответствии со схемой коммутации перед началом монтажа.
- Определите необходимую длину кабельной линии. Если длина кабельной линии превышает 30 метров, используйте кабель с экранированной жилой (для передачи видеосигнала РК или КВК).
- Подготовьте место установки панели. Рекомендуется размещать панель так, чтобы видеокамера располагалась на высоте 1.4-1.6 м от уровня пола. Для корректировки направления обзора камеры вы можете использовать монтажный уголок, который идет в комплекте с панелью.
- Просверлите установочные отверстия для 2-х дюбелей. Разметку отверстий удобно выполнять «по месту», по отверстиям монтажной пластины панели.
- Сделайте отверстие для отвода проводов.
- Проложите кабельную линию. Во избежание ухудшения качества изображения не прокладывайте кабель ближе 0.5 м от силовых кабельных линий.
- Подключите видеодомофон к кабельной линии в соответствии со схемой коммутации (указана в инструкции по эксплуатации видеомофона) и установите его на стене.
- Подключите к кабельной линии вызывную панель в соответствии с назначением проводов коммутации.
- Подключите замок в соответствии с назначением проводов коммутации.

ПРИМЕЧАНИЕ: При отсутствии возможности установки блока питания для электромеханического замка, вы можете использовать встроенный в панель БУЗ. Рекомендуемый ток потребления замка, в данной схеме подключения (см. схему №1), не должен превышать 1А.

- Если вам необходимо подключить видеорегистратор (DVR) для постоянного мониторинга и записи происходящего перед вызывной панелью, используйте внешний адаптер питания (12В/1А). Подключение осуществляйте в соответствии со схемой подключения.
- Закрепите панель на несущей поверхности с помощью дюбелей и шурупов.
- Настройте требуемый уровень громкости на регуляторе, он расположен под заглушкой на задней стороне панели, расположение регулятора также указано на стикере (чтобы прибавить громкость, крутите регулятор по часовой стрелке, чтобы снизить громкость, крутите регулятор против часовой стрелки).
- Убедитесь в работоспособности системы.
- Для переключения режимов необходимо использовать переключатель, который находится под заглушкой на тыльной стороне панели, рядом с регулятором громкости. АНД-Н 1080Р – правое положение, CVBS 960Н – среднее положение, АНД 720Р – левое положение.

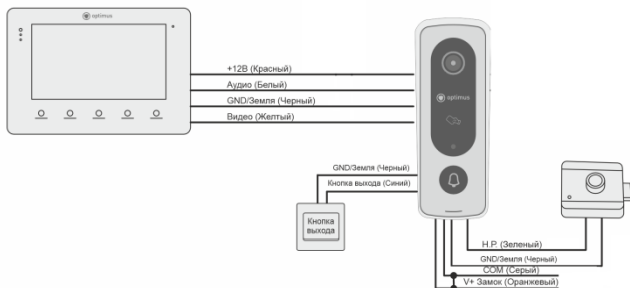
Регулятор громкости и переключатель режимов расположены под резиновой заглушкой на задней панели.



- 1. РАСПОЛОЖЕНИЕ РЕГУЛЯТОРА ГРОМКОСТИ.**
- 2. РАСПОЛОЖЕНИЕ ПЕРЕКЛЮЧАТЕЛЯ.**

Таблица 2. Маркировка проводов коммутации

Красный (Red)	+ 12V
Белый (White)	Аудио
Черный (Black)	GND
Желтый (Yellow)	Видео
Зеленый (Green)	Норм. Разомкнутый
Серый (Gray)	Общий (COM)
Коричневый (Brown)	Норм. Замкнутый
Фиолетовый (Purple)	Вход для подключения внешнего источника питания, для постоянной работы видеомодуля панели, системы СКУД (для работы с DVR).
Оранжевый (Orange)	Электромеханический замок, до 1А / до 30В постоянного напряжения (DC)
Синий (Blue)	Кнопка выхода


Рисунок 1. Схема подключения №1 *

ПРИМЕЧАНИЕ: На данной схеме изображена схема подключения

замка через встроенный БУЗ (Блок Управления Замком). При подключении через БУЗ используйте электромеханический замок.

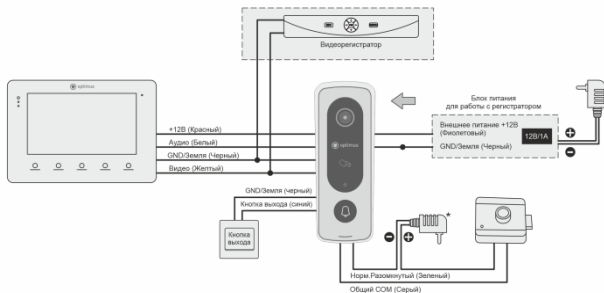


Рисунок 2. Схема подключения №2

***[Блок питания замка]: подбирайте блок питания в зависимости от характеристик электромеханического замка!**

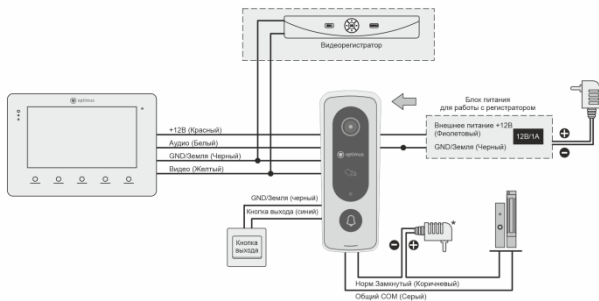


Рисунок 3.Схема подключения №3

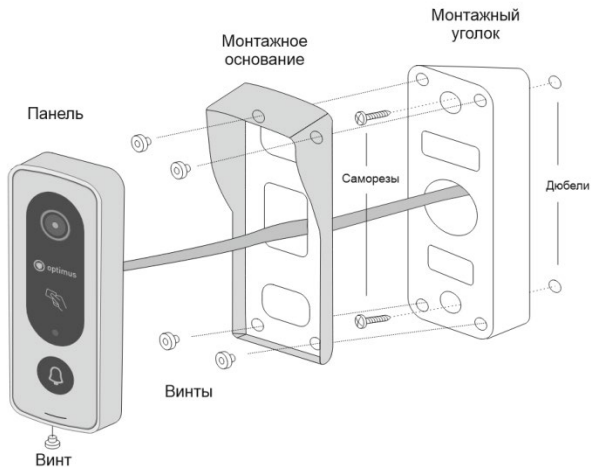
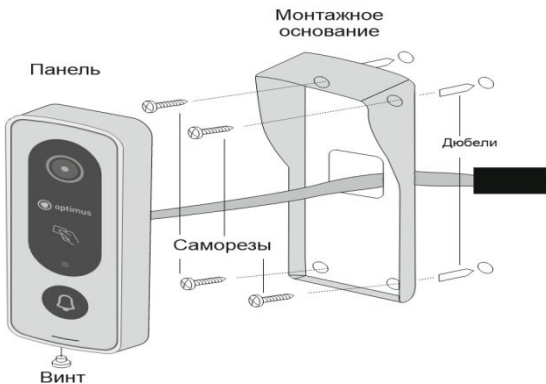


Рисунок 4. Схема установки панели

Рисунок 5. Схема установки панели с угловым кронштейном



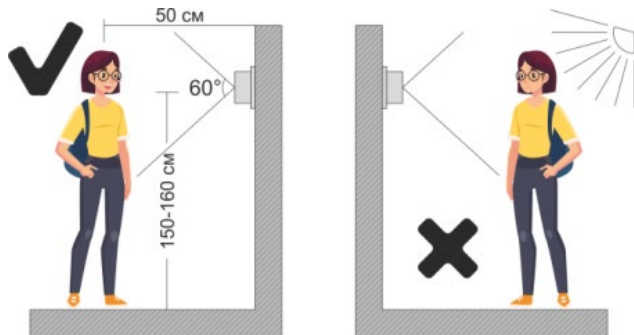


Рисунок 6. Рекомендуемое расположение

4. УПРАВЛЕНИЕ ВСТРОЕННОЙ СИСТЕМОЙ СКУД

Внимание! Для нормальной работы системы СКУД необходимо постоянное питание 12В. В системах домофонии с питанием 5В в дежурном режиме, система СКУД будет работать некорректно.
Использование системы СКУД.

Для считывания брелоков необходимо подносить брелоки в область считывателя, которая помечена соответствующим знаком.

При успешном считывании брелока раздастся 2 звуковых сигнала и последует открытие двери.

Если брелок не добавлен в память системы СКУД, раздастся звуковой сигнал ошибки 4 раза.

Добавление/замена ключей администратора.

Подключите вызывную панель к видеодомофону. На видеодомофоне включите режим просмотра или произвести вызов с вызывной панели. Нажмите кнопку открытия замка вызывной панели на домофоне. После открытия нажмите и удерживайте кнопку вызова на вызывной панели на 3 секунды. Вызывная панель трижды подаст звуковой, индикатор области считывателя начнет мигать. Поочередно добавьте ключи администратора. Первым необходимо добавить ключ на добавление ключей пользователей, затем ключ на удаление ключей пользователей. После успешного добавления всех ключей вызывная панель перестанет

мигать и издаст короткий звуковой сигнал.

Добавление ключей пользователей.

Трижды поднесите к области считывателя ключ администратора, запрограммированный на добавление. После третьего считывания вызывная панель трижды подаст звуковой сигнал, индикатор области считывателя начнет мигать. Поместите брелок, который хотите добавить, в область считывателя. При успешном добавлении вызывная панель издаст два коротких сигнала. Если брелок уже добавлен, вызывная панель четырежды подаст сигнал ошибки. Для завершения добавления необходимо поднести к области считывателя ключ администратора, запрограммированный на добавление.

Удаление ключей пользователей.

Трижды поднесите к области считывателя ключ администратора, запрограммированный на удаление. После третьего считывания вызывная панель трижды подаст звуковой сигнал, индикатор области считывателя начнет мигать. Поместите брелок, который хотите добавить, в область считывателя. При успешном удалении вызывная панель издаст два коротких сигнала. Если брелок уже удален, вызывная панель четырежды подаст сигнал ошибки. Для завершения добавления необходимо поднести к области считывателя ключ администратора, запрограммированный на удаление.

Удаление всех ключей пользователей.

Трижды поднесите к области считывателя ключ администратора, запрограммированный на удаление. После третьего считывания вызывная панель трижды подаст звуковой сигнал, индикатор области считывателя начнет мигать.

Затем поднести ключ администратора, запрограммированный на добавление, и снова поднести ключ администратора, запрограммированный на удаление. После успешного удаления всех ключей пользователей раздастся длинный звуковой сигнал.

5. ПРИМЕЧАНИЕ:

- Избегайте установки устройства вблизи сильного излучения.

- Техническое обслуживание должно выполняться квалифицированным специалистом.
- Избегайте сильных ударов и столкновений, в противном случае возможно повреждение внутренних компонентов.
- Не подвергайте наружную камеру воздействию сильного света или солнечного света.

- Не устанавливайте наружную камеру в окружающей среде, например, прямой солнечный свет, контактный дождь, высокая температура, высокая влажность полная пыли и химически агрессивных веществ.
- Выберите наиболее подходящее положение, где камера находится на уровне глаз пользователя.
- Перед установкой отключите электропитание.
- Держитесь на расстоянии более 30 см от источника переменного тока, чтобы избежать внешних помех.
- Держите его подальше от воды и магнитного воздействия.

6. КОМПЛЕКТ ПОСТАВКИ

Вызывная панель	1 шт.
Руководство по эксплуатации	1 шт.
Гарантийный талон	1 шт.
Индивидуальная упаковка	1 шт.
Ключи администратора	2 шт.
Ключи пользователей	1 шт.
Монтажное основание	1 шт.
Саморезы	4 шт.
Винт крепления монтажного основания	1 шт.
Дюбель	4 шт.
Угловой кронштейн	1 шт.
Винты крепления углового кронштейна	4 шт.