

Руководство по эксплуатации

**СЧИТЫВАТЕЛЬ С КОНТРОЛЛЕРОМ
OPTIMUS AC1-RE268**

1. НАЗНАЧЕНИЕ

Всепогодный RFID контроллер, OPTIMUS AC1-RE268 предназначен для организации доступа людей на ограниченную территорию посредством считывания карты пользователя. Для считывания идентификатора достаточно поднести его к считывателю, не касаясь. Устройство имеет световую и звуковую индикацию режимов работы.

Контроллер имеет накладной тип установки и может быть установлен как в помещении, так и на улице. Для работы вне помещений устройство оснащено пыле- и влагозащитой, а также имеет широкий диапазон рабочих температур.

Считыватель с контроллером Optimus AC1-RE268 отлично подойдет для работы в составе любой системы контроля и управления доступом, имеющей протокол передачи данных Wiegand между контроллером и считывателем. Устройство рекомендуется к использованию для помещений вторичной входной группы (калитки придомовых территорий или внутренние офисные помещения). Допускается установка на двери первой входной группы с внутренней стороны помещения, либо совместно с системой дополнительной блокировки (механический

дверной замок).

Особенности:

- Всепогодное исполнение
- Входной интерфейс Wiegand 26/34 для подключения второго считывателя.
- Световая и звуковая индикация
- Накладной способ монтажа

2. ТЕХНИЧЕСКИЕ ХАРАКТЕРИСТИКИ

Таблица 1

Наименование	AC1-RE268
Количество пользователей	10000
Режимы работы	Карта
Встроенный считыватель	Есть
Дальность считывания меток	До 50 мм
Тип метки	EM-Marine
Частота	125 кГц
Возможность подключения внешнего считывателя	Есть
Протокол связи со считывателем	Wiegand 26/34

Предельная длина кабеля для считывателя	До 100 метров
Коммутируемый ток замка	Не более 2.5А
Длительность открытия двери	0-99 секунд
Рабочее напряжение	DC 12-24В
Индикация	Есть
Зуммер	Есть
Степень защиты оболочки	IP68
Рабочая температура/ влажность	-40°C +60°C / 10-90%
Материал корпуса	Пластик
Цвет	Чёрный
Габариты	110 x 48 x 20
Комплектация	Контроллер Монтажный комплект Пульт Руководство пользователя 3 мастер карты

3. УСТАНОВКА И ПОДКЛЮЧЕНИЕ

1. Извлеките устройство из упаковки и внимательно осмотрите его на предмет повреждений.

2. Открутите фиксирующий крестовой винт
3. Установите посадочную пластину на предполагаемое место монтажа устройства.
4. Подключите нужные устройства к контроллеру в соответствии с таблицей 2.
5. Установите контроллер на монтажную пластину и зафиксируйте крестовым винтом.

Таблица 2

Красный	Питание (12-24 В)
Черный	Земля
Белый	Данные 1
Зелёный	Данные 0
Желтый	Кнопка выход
Синий	НР
Фиолетовый	Общий
Оранжевый	НЗ

4. СХЕМЫ ПОДКЛЮЧЕНИЯ

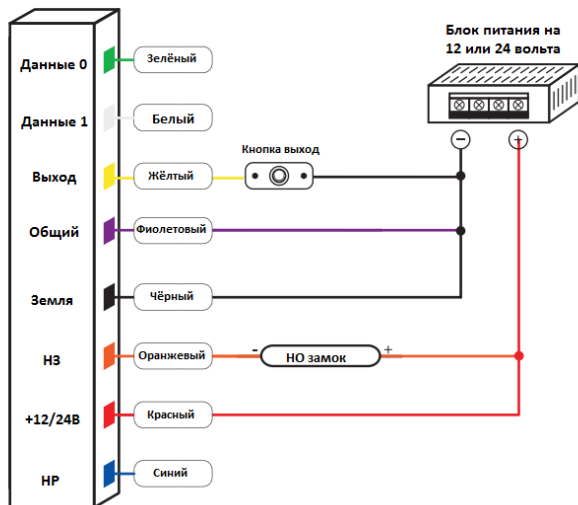


Рисунок 2. Схема подключения с электромагнитным замком (или механическим нормально открытым)

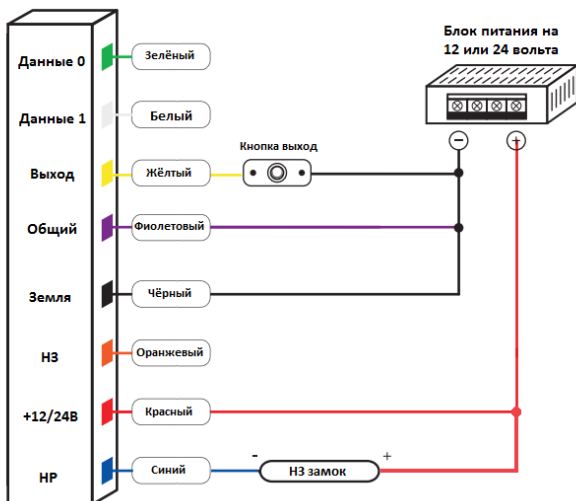


Рисунок 3. Схема подключения с нормально закрытым замком

Примечание: для защиты от помех, связанных с самоиндукцией замка, рекомендуется параллельно обмотке замка установить выпрямительный диод (для примера 1N4004) обратной полярностью или варистор с напряжением отсечки 18-22В (в комплекте не поставляется).

Ниже на рисунках представлены общие схемы подключения на примере считывателя Optimus RE268 и вызывной панели видеодомофона:

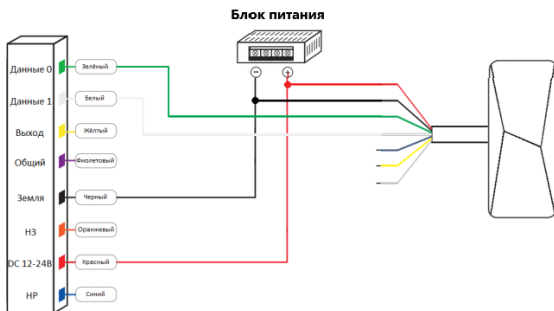


Рисунок 4. Схема подключения считывателя на примере
OPTIMUS RE268

Примечание: светодиод и биззер на большинстве считывателей активируются замыканием на землю, поэтому его также можно подключать на контакт НР. Во время активации зуммера внешний считыватель не будет читать подносимые идентификаторы.

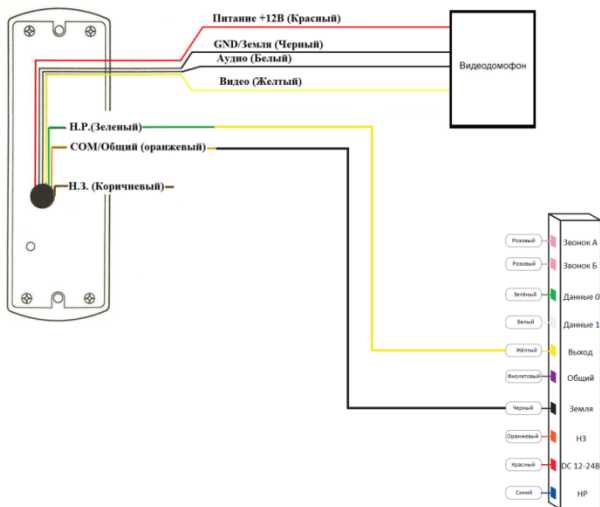


Рисунок 5. Схема подключения вызывной панели видеодомофона

Примечание: данная схема применима только с панелями, имеющими НР контакт. Если вызывная панель открывает дверь через подачу напряжения, то необходимо устанавливать дополнительное реле перед контактами OPEN и GND, либо подключать её к замку параллельно контроллеру.

5. ПРОГРАММИРОВАНИЕ




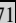
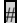
Ниже в таблице 3 представлен список команд контроллера.

Таблица 3

ОПЕРАЦИИ С МАСТЕР КАРТАМИ	
Добавление и удаление пользователей	
Добавить карту пользователя	<div style="display: flex; justify-content: space-between;"> <div style="border: 1px solid black; padding: 2px;">Поднесите карту добавления</div> <div style="border: 1px solid black; padding: 2px;">Поднесите карты пользователей</div> <div style="border: 1px solid black; padding: 2px;">Поднесите карту добавления</div> </div>
Удалить карту пользователя	<div style="display: flex; justify-content: space-between;"> <div style="border: 1px solid black; padding: 2px;">Поднесите карту удаления</div> <div style="border: 1px solid black; padding: 2px;">Поднесите карты пользователей</div> <div style="border: 1px solid black; padding: 2px;">Поднесите карту удаления</div> </div>
Удалить всех пользователей	<div style="display: flex; justify-content: space-between;"> <div style="border: 1px solid black; padding: 2px;">Поднесите карту удаления</div> <div style="border: 1px solid black; padding: 2px;">Поднесите карту добавления</div> <div style="border: 1px solid black; padding: 2px;">Поднесите карту удаления</div> </div>
Установка времени открытия замка	
Установить время открытия двери на 1 секунду	<div style="display: flex; justify-content: space-between;"> <div style="border: 1px solid black; padding: 2px;">Поднесите карту добавления</div> <div style="border: 1px solid black; padding: 2px;">Поднесите карту настройки</div> <div style="border: 1px solid black; padding: 2px;">Поднесите карту добавления</div> </div>
Установить время открытия двери на 5 секунд (Установлено по умолчанию)	<div style="display: flex; justify-content: space-between;"> <div style="border: 1px solid black; padding: 2px;">Поднесите карту добавления</div> <div style="border: 1px solid black; padding: 2px;">Дважды поднесите карту настройки</div> <div style="border: 1px solid black; padding: 2px;">Поднесите карту добавления</div> </div>
Установить время	<div style="display: flex; justify-content: space-between;"> <div style="border: 1px solid black; padding: 2px;">Поднесите карту добавления</div> <div style="border: 1px solid black; padding: 2px;">Трижды</div> </div>

открытия двери на 10 секунд	<div style="border: 1px solid black; padding: 2px; display: inline-block;">поднесите карту настройки</div> <div style="border: 1px solid black; padding: 2px; display: inline-block; margin-left: 10px;">Поднесите</div> <div style="border: 1px solid black; padding: 2px; display: inline-block;">карту добавления</div>
Копирование данных	
Установить режим выхода копирования данных	<div style="border: 1px solid black; padding: 2px; display: inline-block;">Поднесите карту настройки</div> <div style="border: 1px solid black; padding: 2px; display: inline-block; margin-left: 10px;">Дважды</div> <div style="border: 1px solid black; padding: 2px; display: inline-block;">поднесите карту добавления</div> <div style="border: 1px solid black; padding: 2px; display: inline-block; margin-left: 10px;">Поднесите</div> <div style="border: 1px solid black; padding: 2px; display: inline-block;">карту настройки</div> <p>Примечание: для копирования данных необходимо соединить два контроллера по интерфейсу Wiegand.</p>
Установить режим входа копирования данных	<div style="border: 1px solid black; padding: 2px; display: inline-block;">Поднесите карту настройки</div> <div style="border: 1px solid black; padding: 2px; display: inline-block; margin-left: 10px;">Дважды</div> <div style="border: 1px solid black; padding: 2px; display: inline-block;">поднесите карту удаления</div> <div style="border: 1px solid black; padding: 2px; display: inline-block; margin-left: 10px;">Поднесите</div> <div style="border: 1px solid black; padding: 2px; display: inline-block;">карту настройки</div> <p>Примечание: для копирования данных необходимо соединить два контроллера по интерфейсу Wiegand.</p>
ОПЕРАЦИИ С ПУЛЬТОМ ДУ	
Управление пользователями	
Изменить мастер код (По умолчанию 999999)	<div style="border: 1px solid black; padding: 2px; display: inline-block;">* Текущий мастер код # 0</div> <div style="border: 1px solid black; padding: 2px; display: inline-block; margin-left: 10px;">Новый мастер код #</div> <div style="border: 1px solid black; padding: 2px; display: inline-block; margin-left: 10px;">Новый мастер код</div>
Добавить карту пользователя	<div style="border: 1px solid black; padding: 2px; display: inline-block;">* Мастер код # 1</div> <div style="border: 1px solid black; padding: 2px; display: inline-block; margin-left: 10px;">Приложите карты пользователей #</div> <p>Примечание: Вы также можете добавить карту по номеру, для этого вместо прикладывания карты начните вводить её номер. Поддерживается как 8-значный, так и 10-значный номер идентификатора.</p>
Удалить карту	<div style="border: 1px solid black; padding: 2px; display: inline-block;">* Мастер код # 2</div> <div style="border: 1px solid black; padding: 2px; display: inline-block; margin-left: 10px;">Приложите карты</div>

пользователя	<p>пользователей #</p> <p>Примечание: Вы также можете удалить карту по номеру, для этого вместо прикладывания карты начните вводить её номер. Поддерживается как 8-значный, так и 10-значный номер идентификатора.</p>
Удалить пользователей	<p>всех</p> <p>* Мастер код # 2 0000 #</p>
<p>Установка времени открытия замка</p>	
Установить время открытия замка на заданное время	<p>время</p> <p>* Мастер код # 4 0~99 #</p> <p>Примечание: время открытия задаётся в секундах от 0 до 99. (По умолчанию 5 секунд)</p>
<p>Настройка режима работы устройства</p>	
Режим контроллера (Используется по умолчанию)	<p>контроллера по</p> <p>* Мастер код # 50 #</p> <p>Примечание: контроллер будет закрывать замок автоматически после его открытия на заданное время.</p>
Триггерный режим	<p>* Мастер код # 51 #</p> <p>Примечание: контроллер будет менять состояние реле после каждого прикладывания карты (замок не будет закрываться автоматически после открытия).</p>
Режим считывателя	<p>* Мастер код # 52 26/34 #</p> <p>Примечание: Устанавливает контроллер в режим считывателя Wiegand 26 или 34.</p>
<p>Копирование данных</p>	
Установить режим	<p>* Мастер код # 70 #</p>

выхода копирования данных (устройство отправки)	Примечание: для копирования данных необходимо соединить два контроллера по интерфейсу Wiegand.
Установить режим входа копирования данных (устройство получения)	 *  Мастер код  #  71  #

Примечание: для возврата из подменю и выхода из меню используйте кнопку «*» на пульте управления

6. РАБОТА С КОНТРОЛЛЕРОМ

1. Авторизация пользователей

Для авторизации контроллер должен находиться в режиме ожидания. Поднесите карту пользователя к контроллеру или внешнему считывателю.

2. Сброс к заводским параметрам

Выключите питание контроллера. Нажмите и удерживайте непрерывно кнопку выхода (если она отсутствует - имитируйте её замыканием желтого провода «Выход» на чёрный «Земля») и подайте питание на устройство вновь, удерживайте кнопку, пока не услышите двойной звуковой сигнал. В случае успеха индикатор устройство загорится оранжевым цветом, а код администратора будет установлен на «999999». Приложите мастер карты к устройству

(карту добавления, карту настройки, карту удаления).

Если у вас возникли какие-либо вопросы – пожалуйста обратитесь в нашу техническую поддержку, телефон: **+7 (800) 555-04-41** (звонок по России бесплатный),
Время работы с **07.00 до 17.00 по московскому времени** в рабочие дни.

Вы можете оформить письменный запрос на нашем сайте, ссылка:



Вы также можете задать нам свой вопрос по электронной почте: **support@optimus-cctv.ru**

Или через мессенджеры:



Viber:



Telegram:

