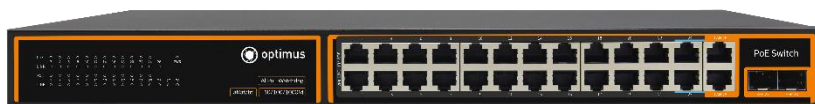




**Руководство пользователя
Коммутатор Optimus U1I-24F2b/2G/2S**



Оглавление

1. Описание продукта.	3
1.1. Ключевые особенности.	3
1.2. Спецификация.	4
2. Установка в стойку.....	5

1. Описание продукта.

Коммутатор Optimus U11-24F2b/2G/2S - неуправляемый PoE-коммутатор. Он оснащен 24 портами 10/100 Мбит/с с поддержкой PoE (технология передачи питания по сетевому кабелю вместе с данными) к каждому из которых можно подключать сетевые устройства (IP-камеры, IP-телефоны, беспроводные точки доступа).

PoE-порты соответствуют стандартам PoE IEEE802.3af/at, а 23 и 24 порты соответствует стандартам IEEE802.3af/at/bt. Каждый порт подает питание мощностью до 30 Вт (в bt стандарте до 60 Вт) на подключенное устройство. Это позволяет размещать оборудование в труднодоступных местах вне зависимости от расположения электрических розеток и минимизировать прокладку кабеля. Максимальная дальность подключения оборудования составляет 250 метров: коммутатор автоматически определяет длину линии и переключает режим работы каждого порта индивидуально в 10 Мбит/с для достижения большей дальности передачи.

Предусмотрены 2 порта RJ-45 и 2 SFP в качестве Uplink со скоростью передачи данных до 1000 Мбит/с для подключения коммутатора к локальной сети, сети интернет, видеорегистратору или другому коммутатору.

Поддерживает автоматическое определение MDI/MDIX на всех портах. Коммутатор распознает тип подключенного сетевого устройства и при необходимости меняет контакты передачи данных, что позволяет использовать кабели, обжатые любым способом (кроссовые и прямые).

Коммутаторы оснащены технологией Watchdog, которая позволяет автоматически контролировать зависания подключенных устройств. В случае обнаружения зависшего устройства, коммутатор перезапустит PoE электропитание на порту, тем самым произведя принудительную перезагрузку питаемого устройства.

1.1. Ключевые особенности.

- Функция AI Watchdog.
- Сетевой стандарт: IEEE802.3af/at/bt
- Мощность PoE до 30 Вт для каждого порта PoE и до 60 Вт для bt PoE портов, всего мощности до 300 Вт.
- Работа в режиме Store and forward.
- Светодиодные индикаторы для питания, линка/активности.
- Молниезащита 6 кВ и защита от электростатического разряда 8 кВ.

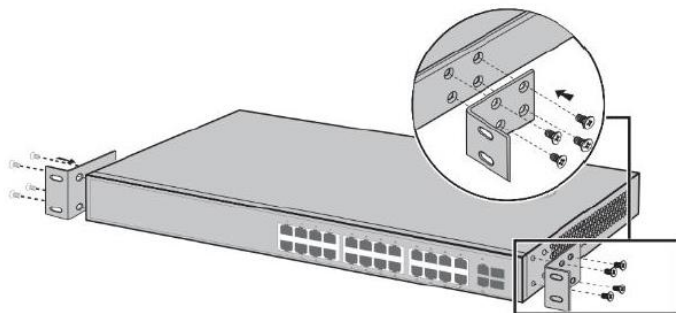
1.2. Спецификация.

Модель	UII-24F2b/2G/2S
Сетевые порты	22 порта 10/100 Мбит/с RJ-45, PoE+ 2 порта 10/100 Мбит/с RJ-45, PoE++ 2 порта 10/100/1000 Мбит/с RJ-45, Uplink 2 порта 10/100/1000 Мбит/с SFP, Uplink
Сетевые стандарты	IEEE802.3i 10 BASE-T IEEE802.3u 100 BASE-TX IEEE 802.3ab 1000 BASE-T IEEE 802.3z 1000Base-SX/LX standards IEEE802.3x Flow Control
Дальность передачи	Порты 1-24: 100м/250м Auto-Adaption
PoE Стандарты	IEEE 802.3af/at/bt (42,5 – 57В)
PoE Исходящий ток	PoE-порты 1~22: 1/2 (+52В), 3/6 (GND) ≤30Вт PoE-порты 23~24: 1245 (+53В), 3678 (GND), совместимы с 1/2 (+52В), 3/6 (GND) ≤60Вт
Watchdog	Да
PoE Бюджет	300 Вт
Питание коммутатора	АС 90~240В, 50/60Гц
Метод коммутации	Store-and-Forward
Коммутационная способность	12,8 Гбит/с
Задержка	от 10 до 1000 Мбит/с: ≤16 мкс (используется размер пакета 64 байта)
Скорость пересылки пакетов	14800pps для порта 10 Мбит/с; 148800pps для порта 100 Мбит/с; 1488000pps для порта 1000 Мбит/с
Таблица MAC-адресов	8000 адресов media access control (MAC) на систему
Светодиоды состояния	Power, Link/Activity, PoE
Электрозащита	Молниезащита: 6 кВ, согласно: IEC61000-4-5 (до 4 кВ от разряда в порт) Защита от электростатического разряда: 8 кВ, согласно: IEC61000-4-2

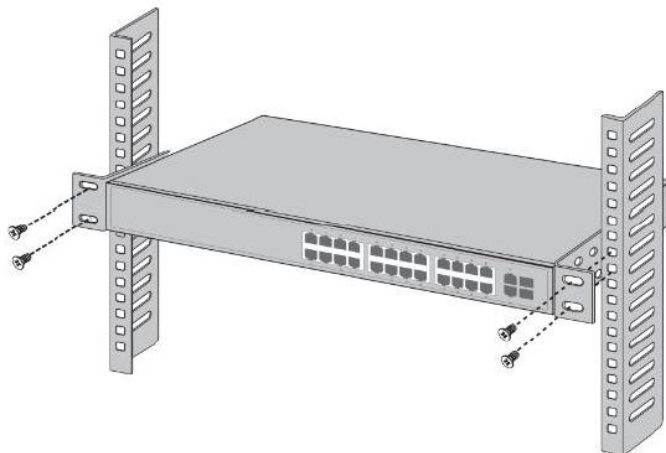
Требования к окружающей среде	Рабочая температура: от -30°C до 50°C Относительная влажность: от 10% до 90% (без конденсата) Температура хранения: от -40°C до 70°C
Сертификация	CE Mark; FCC Part15, Class B; RoHS 2.0
Физические характеристики	Размеры: 440x180x45мм Вес: 2,3 кг
Комплектация	Коммутатор x 1 Кабель питания x 1 Руководство x 1 Комплект крепления в стойку x 1
Система охлаждения	Активная

2. Установка в стойку.

Коммутатор Optimus U11-24F2b/2G/2S допускает установку в стандартную 19-дюймовую стойку, которая может размещаться в серверном шкафу вместе с другим оборудованием. Перед установкой присоедините уголки к бокам коммутатора и закрепите их прилагаемыми винтами.



Затем закрепите коммутатор в стойке.



Рекомендации по установке

- Установку оборудования производить с обеспечением правил и мер электробезопасности.
- Не допускать установку вблизи нагревательных элементов и не допускать перегрев устройства.
- Установку производить с обеспечением вентиляции оборудования.

Производитель оставляет за собой право без уведомления потребителя вносить изменения в конструкцию изделий для улучшения их технологических и эксплуатационных параметров.