

LTV CXB-910 41

LTV CXB-910 42

мультигибридная видеокамера (AHD, TVI, CVI, CVBS)



Инструкция по быстрому запуску

Версия 1.1



www.ltv-cctv.ru

Благодарим за приобретение нашего продукта. В случае возникновения каких-либо вопросов, связывайтесь с продавцом оборудования.

Данная инструкция подходит для мультигибридных видеокамер LTV CXB-910 41 и LTV CXB-910 42.

Сведения, представленные в данном руководстве, верны на момент опубликования. Производитель оставляет за собой право в одностороннем порядке без уведомления потребителя вносить изменения в изделия для улучшения их технологических и эксплуатационных параметров. Вид изделий может незначительно отличаться от представленного на фотографиях. Обновления будут включены в новую версию данной инструкции. Мы своевременно вносим изменения.

СОДЕРЖАНИЕ

1. ВВЕДЕНИЕ	6
1.1. Описание и особенности	6
1.2. Основные особенности	6
1.3. Комплект поставки	6
1.4. Описание.....	7
1.4.1. Внешний вид	7
2. УСТАНОВКА	8
2.1. Перед установкой.....	8
2.2. Монтаж.....	8
3. РАБОТА С МЕНЮ	10
3.1. Навигация по меню	10
3.2. EXPOSURE	11
3.3. SHUTTER MODE	11
3.4. AGC	11
3.5. AWB	11
3.6. IMAGE ADJ	11
3.7. DAY NIGHT	12
3.8. SYSTEM	12
3.9. BAD PIXEL	12
3.10. PRIVACY MASK	13
3.11. HLC	13
4. ГАРАНТИЯ И ОГРАНИЧЕНИЯ	14
5. СПЕЦИФИКАЦИЯ	15

Правила безопасности

Эти инструкции по технике безопасности должны обеспечить правильную эксплуатацию продукта во избежание опасности и повреждения имущества.

Инструкции разделены на **Предостережения** и **Предупреждения**:

Предостережения: Игнорирование любой из этих инструкций может привести к увечьям или смерти.

Предупреждения: Игнорирование любой из этих инструкций может привести к травме или повреждению оборудования.

Предостережения

- Эксплуатация оборудования должна осуществляться в строгом соответствии с правилами электробезопасности, пожарной безопасности и прочими нормативными требованиями, действующими в вашем регионе.
- Используйте качественные источники питания. Мощность источника питания должна быть не менее заявленного энергопотребления. Для получения детальной информации обратитесь к технической спецификации продукта.
- Не подключайте несколько устройств к одному источнику питания. Его перегрузка может привести к перегреву или возгоранию.
- Убедитесь, что вилка электропитания надежно подключена к розетке.
- При установке на стену или на потолок необходимо тщательно закрепить видеокамеру.
- При появлении дыма, запаха или шума в устройстве следует немедленно отключить кабель питания и связаться с сервисным центром.
- В случае неправильной работы продукта свяжитесь с продавцом или ближайшим сервисным центром. Не пытайтесь самостоятельно разбирать устройство. Мы не несем никакой ответственности за проблемы, возникшие в результате ремонта или обслуживания неуполномоченными на то лицами.

Предупреждения

- Убедитесь, что напряжение питания соответствует указанному в спецификации продукта.
- Не прикасайтесь к линзе объектива, так как это может привести к появлению царапин на ней и ухудшению качества изображения.
- Не бросайте видеокамеру и не подвергайте ее ударам.
- Не используйте видеокамеру при нестабильных условиях освещенности.
- Не направляйте видеокамеру на солнце или очень яркие места. Это может привести к появлению ореолов и потере четкости изображения (не является

неисправностью) и оказать влияние на срок эксплуатации светочувствительной матрицы.

- Не используйте видеокамеру в очень жарких или холодных условиях (рабочий диапазон температур от -40°C до $+50^{\circ}\text{C}$), а также влажных или пыльных местах, и не подвергайте ее воздействию сильного электромагнитного излучения. Монтаж осуществляется при температуре не ниже 0°C .
- Не допускайте попадания жидкости в видеокамеру.

1. Введение

1.1. Описание и особенности

Мультигибридные видеокамеры LTV используют высококачественные светочувствительную матрицу и комплектующие, отличаются высоким разрешением, малым искажением и шумом изображения. Эти видеокамеры специально разработаны для применения в системах видеонаблюдения.

1.2. Основные особенности

- CMOS-матрица 1/4" Silicon Optronics JX-H42 для получения четкого изображения с высокой детализацией;
- высокое разрешение 720p;
- мультистандартный видеовыход AHD, TVI, CVI, PAL (переключение между стандартами видеосигнала нажатием одной кнопки);
- дистанция передачи видеосигнала до 500 м при использовании толстого коаксиального кабеля (RG6, 5C/2V) и до 300 м при использовании тонкого коаксиального кабеля (3C/2V или RG59);
- 2-мегапиксельный объектив с фиксированным фокусным расстоянием (f=2.8 или 3.6 мм);
- автоматическое переключение «день/ночь» с механическим ИК-фильтром;
- встроенная ИК-подсветка (24 ИК-диода);
- экранное меню для конфигурирования настроек видеокамеры;
- улучшенное шумоподавление Advanced DNR;
- автоматический баланс белого, автоматическая регулировка усиления, управление электронным затвором;

1.3. Комплект поставки

В комплект поставки входят видеокамера, шурупы для крепления видеокамеры и руководство по быстрому запуску.



1.4. Описание

1.4.1. Внешний вид



Рис. 1.1. Внешний вид видеокамеры

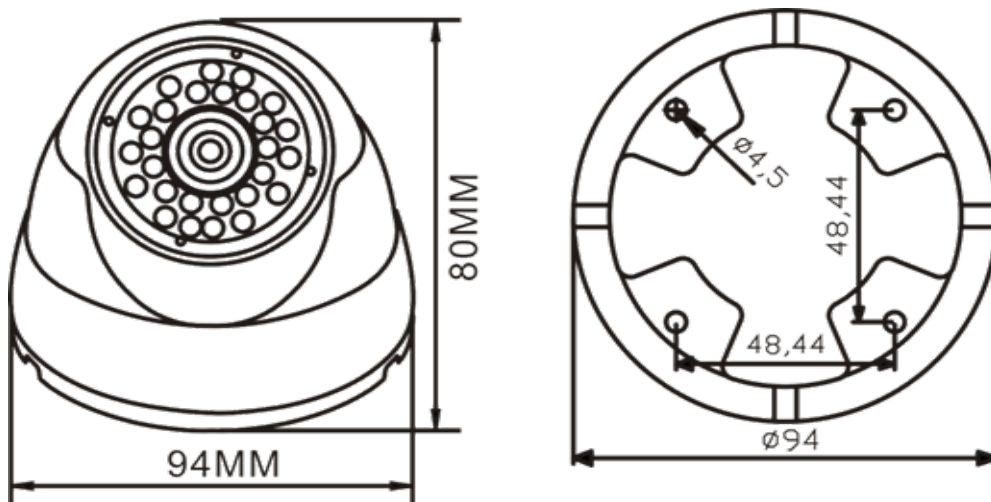


Рис. 1.2. Размеры видеокамеры, мм

2. Установка

2.1. Перед установкой

- Убедитесь, что упаковка видеокамеры не повреждена и комплектация соответствует заявленной.
- Убедитесь, что сопутствующее оборудование обесточено.
- Изучите спецификацию видеокамеры, чтобы удостовериться, что условия эксплуатации соответствуют заявленным.
- Напряжение источника питания должно соответствовать заявленному в спецификации, чтобы не повредить видеокамеру.
- Стена или потолок, на которые устанавливается видеокамера, должны выдерживать трехкратный вес видеокамеры с монтажными аксессуарами.
- При установке на бетонные поверхности следует использовать дюбели. При установке на деревянные поверхности следует использовать саморезы. Это необходимое условие для надежного крепления видеокамеры.
- В случае неисправности или неправильной работы видеокамеры следует связаться с сервисным центром. Не разбирайте самостоятельно видеокамеру для ремонта или обслуживания.

2.2. Монтаж

Видеокамера типа «шар» более удобна для монтажа на потолок.

1. Просверлите отверстия под шурупы и кабели в потолке.
2. Вставьте дюбели в отверстия под шурупы.
3. Прикрепите монтажное основание видеокамеры к потолку и плотно затяните шурупы, чтобы надежно закрепить его.
4. Протяните кабели шарового модуля через монтажное основание и отверстие для подвода кабелей и подключите к ним соответствующие кабели видеокамеры, как показано на Рис. 2.1.
5. Подстройте угол поворота и наклона, чтобы добиться оптимального обзора для видеокамеры и закрепите шаровой модуль в монтажном основании.
6. Используя джойстик, выполните настройку видеокамеры.

ВНИМАНИЕ: Фокусировка видеокамер с фиксированным фокусным расстоянием выполняется на заводе-изготовителе. Дополнительная фокусировка не требуется.

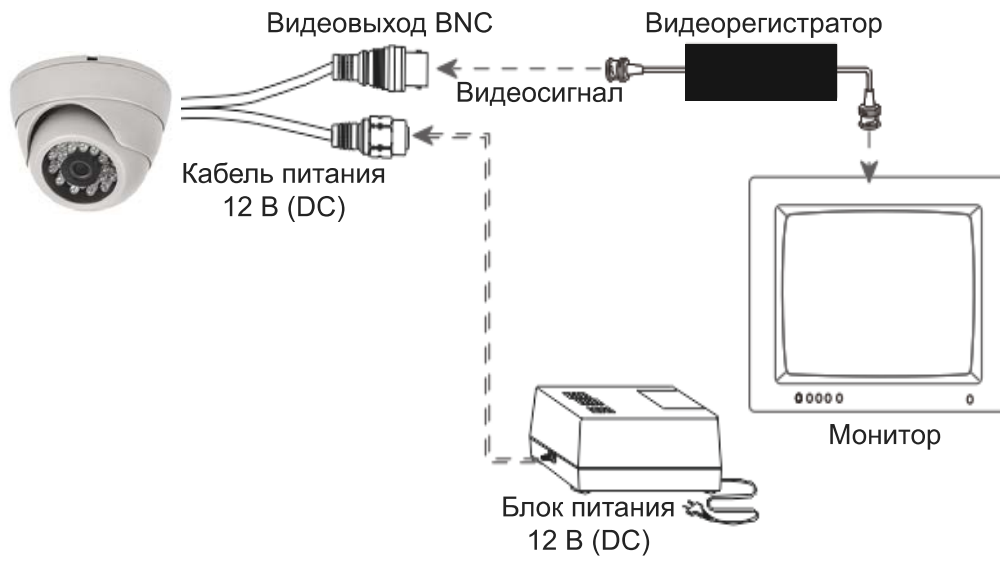


Рис. 2.1. Схема подключения видеокамеры

3. Работа с меню

3.1. Навигация по меню

Навигация по экранному меню осуществляется с помощью кнопок джойстика.

Для переключения стандарта видеосигнала выключите видеокамеру, нажмите соответствующую кнопку джойстика и, включив камеру, удерживайте нажатой кнопку в течение 5 секунд:

- кнопка **ВЛЕВО** – TVI
- кнопка **ВПРАВО** – PAL
- кнопка **ВВЕРХ** – AHD
- кнопка **ВНИЗ** – CVI

На Рис. 3.1 показана структура меню видеокамеры.

EXPOSURE	· BLC	· G AE	
SHUTTER MODE	· AUTO	· MANUAL	
AGC	· ON	· OFF	
AWB	· ATW1	· ATW2	· ATW3
IMAGE ADJ	· SHARPNESS	· HDNR	· CONTRAST
	· SATURATION	· R GAIN	· G GAIN
	· B GAIN	· PARA I	· PARA V
DAY NIGHT	· EXT	· AUTO GEN	· BLACK WHITE
	· COLOR		
SYSTEM	· LANGUAGE	· TV GAMMA	· TV BRIGHT
	· TV SYSTEM		
BAD PIXEL	· ON	· OFF	
PRIVACY MASK	· MODE	· DEF COLOR	· SELECT
	· SWITCH		
HLC	· ON	· OFF	

Рис. 3.1. Структура меню

3.2. EXPOSURE

BLC : LOW / MIDDLE / HIGH

G AE : LOW / MIDDLE / HIGH

Управление режимами работы автоэкспозиции. Можно выбирать глобальный режим либо режим компенсации фоновой засветки.

3.3. SHUTTER MODE

AUTO

MANUAL

Управление режимами работы электронного затвора. Можно выбрать автоматический режим работы либо выставить ручную время накопления 1/50 с, 1/100 с, 1/500 с, 1/2000 с, 1/5000 с, 1/10000 с, 1/100000 с.

3.4. AGC

AGC (Auto Gain Control) : ON ~ OFF

Включение или отключение автоматической регулировки усиления. Когда автоматическая регулировка усиления включена при низком уровне освещенности яркость изображения возрастает, но также возрастают шумы на изображении.

3.5. AWB

AWB (Auto White Balance Control) : ATW1, ATW2, ATW3

Функция автоматического баланса белого адаптирует изображение к цветовой температуре источника освещения таким образом, что белый и другие цвета воспринимаются естественно.

3.6. IMAGE ADJ

В этом разделе собраны следующие настройки изображения

SHARPNESS : 50/100

Когда вы увеличиваете параметр резкости контуры становятся более четкими. Подстраивайте резкость в зависимости от наблюдаемой сцены.

HDNR : 80/100

CONTRAST : 50/100

SATURATION : 50/100

R GAIN : 50/100

- G GAIN : 50/100
- B GAIN : 50/100
- PARA I : 0/531
- PARA V : 0000

3.7. DAY NIGHT

В этом разделе меню осуществляется управление переключением между дневным и ночным режимами

- EXT

Этот параметр позволяет осуществлять переключение между дневным и ночным режимами по внешнему сигналу.

- AUTO GEN

В этом режиме переключение будет осуществляться автоматически в зависимости от освещенности сцены.

- BLACK WHITE

Видеокамера постоянно работает в ночном режиме.

- COLOR

Видеокамера постоянно работает в дневном режиме.

3.8. SYSTEM

В этом разделе меню собраны системные настройки.

- LANGUAGE : ENGLISH, CHINESE

Выберите нужный язык интерфейса.

- TV GAMMA : LOW, MIDDLE, HIGH

Выберите степень гамма-коррекции.

- TV BRIGHT : LOW, MIDDLE, HIGH

Выберите яркость монитора.

- TV SYSTEM : NTSC, PAL

Выберите ТВ-стандарт.

3.9. BAD PIXEL

- ON (LOW, MIDDLE, HIGH), OFF

3.10. PRIVACY MASK

В этом разделе меню можно настроить до 4 масок

- MODE : MOSAIC, DEF COLOR
- DEF COLOR : 1/15
- SELECT : 1/4
- SWITCH : ON, OFF

3.11. HLC

- ON (0/100), OFF

4. Гарантия и ограничения

На все оборудование LTV распространяется гарантия 3 года с момента приобретения. Ознакомиться с условиями гарантийного обслуживания вы можете на веб-сайте <http://www.ltv-cctv.ru>.

5. Спецификация

Модель		LTV CXB-910 41	LTV CXB-910 42
Видео	Матрица	1/4" CMOS SOI JX-H42	
	Количество пикселей	1280x720	
	Электронный затвор	1/50 - 1/100 000 с	
	Чувствительность	0.5 лк (цвет, F1.2) 0.2 лк (ч/б, F1.2)	
	Выходной видеосигнал	AHD 720p / TVI 720p / CVI 720p / PAL @25 к/с	
	Соотношение сигнал/шум	>50 дБ	
Объектив	Тип объектива	Встроенный	
	Фокусное расстояние	f=2.8 мм	f=3.6 мм
	Управление диафрагмой	-	
Функции	Режим «день/ночь»	Есть (механический ИК-фильтр)	
	ИК-подсветка	Встроенная (24 ИК-диода)	
	Компенсация засветки	BLC, HLC	
	Регулировка усиления	Авто / Выкл.	
	Баланс белого	ATW / Авто / Ручной / Предусстановки	
	Система шумоподавления	Advanced DNR	
	Режим накопления	Есть	
	Экспозиция	Авто	
	Детектор движения	-	
	Маскирование	Есть	
	Экранное меню	Есть	
	Тревожные входы / выходы	-	
Дополнительный видеовыход CVBS	-		
Физические параметры	Питание	12 В (DC), 0.24 А	
	Исполнение	Уличное	
	Рабочая температура	-40°C...+50°C	
	Размеры	94x80 мм	
	Вес	0.45 кг	

О бренде LTV

Торговая марка LTV принадлежит торговому дому ЛУИС+ и известна на российском рынке с 2004 года. Линейка оборудования LTV - это полнофункциональный набор устройств, оптимальных по соотношению «цена/качество», ассортимент которых постоянно пополняется, следуя новым тенденциям на рынке CCTV и создавая их. Марка LTV представлена во всех основных подгруппах оборудования для создания систем видеонаблюдения любой сложности: видеокамеры, сменные объективы, видеорегистраторы, мониторы, кожухи и аксессуары.

Предлагаем посетить профильный сайт, посвященный оборудованию торговой марки LTV <http://www.ltv-cctv.ru>. Здесь вы можете найти полезную техническую информацию, скачать инструкции, а также получить последнюю версию каталога оборудования. Если у вас возникнут технические вопросы, наши специалисты всегда будут рады помочь вам.

Спасибо за то, что приобрели оборудование LTV!

