

LTV-MBD

Беспроводной адаптер

Паспорт изделия

Версия 1.0



www.ltv-cctv.ru

Спецификация

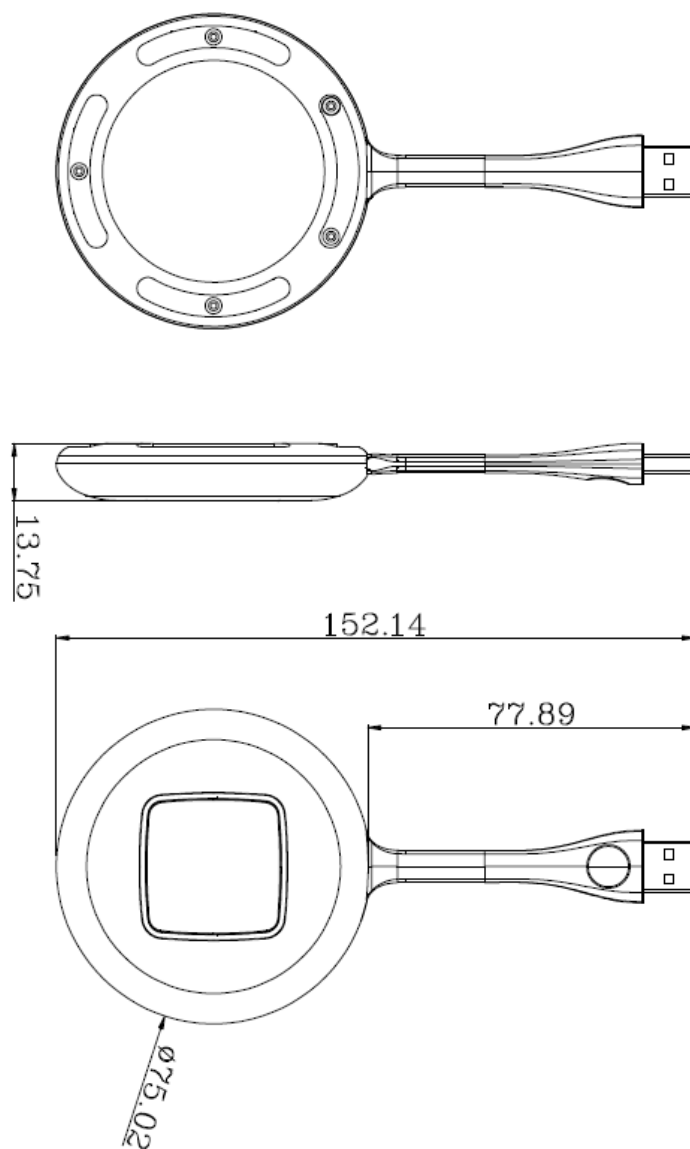
Модель	LTV-MBD
Метод соединения	USB
Совместимость	Windows 7/8/10, Mac OS
Разрешение	720P ... 1080P
Кадровая частота	Аудио/Видео: 18~25
Временная задержка	100~150 мс
Режим отображения	Поддержка расширения рабочего стола (Windows 7/8/10)
Донглы	1~8
Количество одновременно проецируемых экранов	1~4
Скорость беспроводной связи	300 Мб/с
Протокол	IEEE 802.11 a/g/n/ac
Частотный диапазон	5.8 G
Шифрованная файловая система	AES
Протоколы аутентификации	WPA2 PSK
Размеры	152.14x75.02x13.75 мм

Внешний вид



* Изображения и спецификации могут быть изменены без дополнительного уведомления.

Размеры



Правила эксплуатации

1. Не используйте устройство в очень жарких или холодных условиях, влажных или пыльных местах и не подвергайте его воздействию сильного электромагнитного излучения.
2. Во избежание перегрева устройства, требуется обеспечивать ему хорошую вентиляцию.
3. Устройство не должно подвергаться воздействию воды.
4. Не допускаются падения и сильная тряска устройства.
5. В процессе транспортировки устройство должно находиться в оригинальной или аналогичной ей упаковке.
6. Все подключения должны осуществляться при отключённом электропитании.
7. Запрещена подача на входы устройства сигналов, не предусмотренных назначением этих входов – это может привести к выходу устройства из строя.
8. Конфигурирование устройства лицом, не имеющим соответствующей компетенции, может привести к некорректной работе, сбоям в работе, а также к выходу устройства из строя.
9. Рекомендуется использование источника бесперебойного питания во избежание воздействия скачков напряжения или нештатного отключения устройства.

Гарантийные обязательства

Гарантийный срок устанавливается в размере 3-х лет с момента продажи оборудования, что должно быть подтверждено соответствующими документами. Без документа, удостоверяющего покупку оборудования, Сервисный центр гарантийный ремонт не осуществляет.

Отметки продавца в паспорте изделия являются не обязательными и не влияют на обеспечение гарантийных обязательств.

Исполнение гарантийных обязательств осуществляется в соответствии с законодательством РФ.

Стандартный срок осуществления ремонта составляет 45 рабочих дней включительно со дня сдачи изделия на техническую диагностику. В зависимости от характера неисправностей данный срок может быть увеличен до 60 рабочих дней.

Правила осуществления гарантийного ремонта

1. Оборудование признается подлежащим гарантийному ремонту, если дата выявления неисправностей в работе аппаратуры находится в пределах гарантийного срока, определённого производителем. После окончания гарантийного срока Сервисный центр осуществляет ремонт на платной основе.
2. Срок хранения отремонтированного оборудования – 1 год со дня информирования клиента об окончании ремонта. По истечении данного срока Сервисный центр ответственность за сохранность оборудования не несёт.
3. Сервисный центр согласовывает гарантийный ремонт после вскрытия аппаратуры, её осмотра и предварительной диагностики.
4. Сервисный центр не несёт ответственности за недостатки функционирования аппаратуры, вызванные использованием аксессуаров (дополнительного оборудования), не произведённых или не рекомендованных фирмой-изготовителем основной аппаратуры.
5. Сервисный центр не несёт ответственности за сохранность информации во внутренней памяти отправленной в ремонт аппаратуры. Рекомендуется сохранять всю ценную информацию на резервных носителях до отсылки оборудования в ремонт.
6. Сервисный центр не возмещает убытки, вызванные перерывами в коммерческой, производственной или иной деятельности, возникающие в связи с невозможностью использования аппаратуры, отправленной на гарантийный ремонт, или потерей, хранящейся на ней информации во время ремонта.
7. Сервисный центр не возмещает ущерб, нанесённый другому оборудованию, работающему в сопряжении с данной аппаратурой.
8. Условия гарантии не предусматривают работ по установке, подключению и наладке аппаратуры, а также консультаций по эксплуатации.

Ограничения гарантии

Гарантийные обязательства недействительны в следующих случаях:

1. Использование аппаратуры не по назначению.
2. Неправильная или небрежная эксплуатация аппаратуры, транспортировка, нарушение условий и правил эксплуатации, в том числе вследствие воздействия высоких или низких температур, электромагнитного излучения, высокой влажности, запылённости и т.д.
3. Попадание внутрь корпуса жидкости, насекомых и других посторонних веществ, существ и предметов.
4. Механические повреждения аппаратуры.
5. Несанкционированное тестирование или ремонт, или попытки внесения изменений в конструкцию аппаратуры или в его программное обеспечение, в том числе неуполномоченным лицом или организацией.
6. Появление повреждений аппаратуры, полученных в результате несчастного случая, стихийного бедствия или других причин, находящихся вне зоны ответственности Сервисного центра.
7. Появление неисправностей аппаратуры, вызванных нестабильной работой телекоммуникационных, питающих, кабельных сетей и электросетей.

Правила приёма оборудования в ремонт

1. Перед отправкой оборудования в ремонт необходимо сообщить об этом своему персональному менеджеру.
2. При отправке оборудования в ремонт транспортной компанией, упаковка должна иметь соответствующую маркировку. Образец вы можете найти на сайте www.ltv-cctv.ru в разделе Поддержка / Сервисное Обслуживание.
3. Необходимо приложить заполненный Акт рекламации, который можно найти в данном Паспорте или на сайте www.ltv-cctv.ru в разделе Поддержка / Сервисное Обслуживание.
4. Необходимо приложить копию УПД или товарной накладной, согласно которой было приобретено передаваемое в ремонт оборудование.

Акт рекламации (приёма-передачи оборудования в ремонт)

Наименование покупателя, согласно документам _____

Дата и номер УПД/товарной накладной _____

Наименования изделия _____

Серийный номер _____

Комплектация _____

Описание неисправности оборудования, т.е. в чём именно проявляется неисправность. Просим принять во внимание, что описание «*НЕ РАБОТАЕТ*» Сервисным центром не рассматривается.

Место установки изделия: внутри отапливаемого помещения, внутри неотапливаемого помещения, на улице (выделите нужное или напишите свой вариант) _____

Контактное лицо (Ф.И.О.) _____

Контактный телефон _____

E-mail _____

Дата _____

Подпись _____

СВИДЕТЕЛЬСТВО О ПРИЁМКЕ

Наименование: LTV-MBD, беспроводной адаптер

Заводской номер _____, дата выпуска _____

ОТМЕТКИ ПРОДАВЦА

Продавец: _____

Дата продажи « ___ » _____ 20__ г. М.П.

ОТМЕТКИ О ВВОДЕ В ЭКСПЛУАТАЦИЮ

Монтажная организация _____

Дата ввода в эксплуатацию « ___ » _____ 20__ г. М.П.

Служебные отметки _____

Контактная информация:

Центральный офис: 125040, Москва, 1-я ул. Ямского поля, д. 28.

Телефоны: (495) 637-63-17, (495) 280-77-50. Факс: (495) 637-63-16.

E-mail: luis@luis.ru

Сайт компании: www.luis.ru

Предлагаем посетить профильный сайт, посвящённый оборудованию торговой марки LTV:
www.ltv-cctv.ru.

Здесь Вы можете найти полезную техническую информацию, скачать инструкции, а также получить последнюю версию каталога оборудования. Если у Вас возникнут технические вопросы, наши специалисты всегда будут рады помочь Вам. Спасибо за то, что приобрели продукцию нашей компании!

