



Цилиндрическая IP-видеокамера

LTV-1CNSD20-Z25-F

- **FullHD** разрешение на всех видеопотоках
- Матрица **1/2.8"**
- **Антивандальное** исполнение
- Передача **звука** и входных/выходных тревожных сигналов



Модель: **LTV-1CNSD20-Z25-F**

Видео	
Матрица	1/2.8", 2.0 Мп, Progressive Scan, CMOS
Разрешение	1920×1080
Электронный затвор	1 с – 1/100 000 с
Основной поток	1080MP (1920x1080), до 50/60 к/с
Дополнительный поток	1080MP (1920×1080), до 50/60 к/с
3-й поток	D1 (720×576), до 50/60 к/с
Чувствительность	0.001 лк (цвет, F1.5, АРУ вкл.) 0 лк (ч/б, ИК вкл.)
Кодек	H.265, Ultra265, H.264, MJPEG
Поддержка ONVIF	Profile S, Profile G, Profile T
Битрейт	128 кбит/с – 16 Мбит/с
Соотношение сигнал/шум	>52 дБ
Объектив	
Тип объектива	Трансфокатор
Фокусное расстояние	f=5–125 мм (25x)
Углы обзора по горизонтали	54.37°–2.68°
Углы обзора по вертикали	32.23°–1.51°
Аудио	
Вход / выход	1x / 1x
Кодек	G.711a, G.711.u
Частота дискретизации	64 кГц
Функции	
Режим «день/ночь»	Механический ИК-фильтр

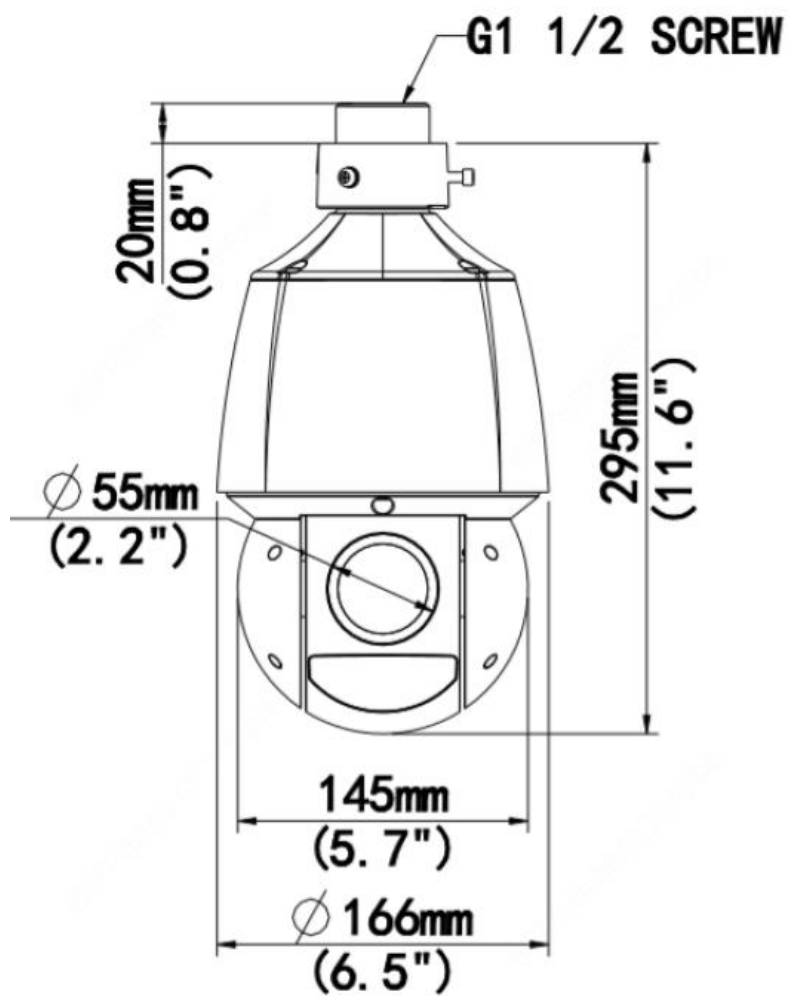
ИК-подсветка	Встроенная (до 100 м, Smart IR)
Компенсация засветки	BLC, HLC, WDR (120 дБ)
Баланс белого	Авто, предустановки
Улучшение изображения	Антитуман, ROI (до 8 зон)
Система шумоподавления	2D/3D DNR
Маскирование	До 4 зон
Интеллектуальные	Детектор движения, аудиодетектор, детектор саботажа, автотрекинг
Тревожные входы/выходы	2x / 1x
Хранение данных	MicroSD (до 256 Гбайт), ANR, NAS(NFS)
Экранное меню	До 8
Дополнительные интерфейсы	RS-485
Обогреватель	Нет
Аналоговый выход	1x BNC
Кнопка сброса	Есть
PTZ	
Угол поворота	360° (без ограничений)
Скорость поворота	0.1°/с ~ 200°/с (в авто режиме 240°/с)
Угол наклона	-15° ~ 90° (автопереворот)
Скорость наклона	0.1°/с ~ 120°/с (в авто режиме 200°/с)
Количество пресетов	1024
Возврат в изначальную позицию	Есть
Сеть	
Интерфейс	10/100 Мбит/с Ethernet (1x RJ-45)

Протоколы	IPv4, IGMP, ICMP, ARP, TCP, UDP, DHCP, PPPoE, RTP, RTSP, RTCP, DNS, DDNS, NTP, FTP, UPnP, HTTP, HTTPS, SMTP, 802.1x, SNMP, QoS, RTMP, SSL/TLS
Безопасность	Защита паролем, фильтр IP-адресов, водяные знаки, аутентификация дайджест и базовая
Физические параметры	
Питание	12В (DC) ($\pm 25\%$), PoE+ (IEEE802.3af); ≤ 21 Вт
Исполнение	Уличное
Класс защиты	IP67, IK10, грозозащита 6 кВ
Рабочая температура	-50 °C...+60 °C
Рабочая влажность	$\leq 95\%$
Размеры	Ø166 x 295мм
Вес	3.05 кг

* Изображения и спецификации могут быть изменены без дополнительного уведомления.

Комплектация:

1. Видеокамера
2. Кронштейн настенный
3. Блок питания (адаптер)
4. Монтажный комплект
5. Адаптер для крепления кронштейна
6. Документация





Акт рекламации (приёма-передачи оборудования в ремонт)

Наименование покупателя, согласно документам

Дата и номер УПД/товарной накладной

Наименования изделия

Серийный номер _____

Комплектация _____

Описание неисправности оборудования, т.е. в чём именно проявляется неисправность. Просим принять во внимание, что описание «НЕ РАБОТАЕТ» Сервисным центром не рассматривается.

Место установки изделия: внутри отапливаемого помещения, внутри неотапливаемого помещения, на улице (выделите нужное или напишите свой вариант) _____

Контактное лицо (Ф.И.О.)

Контактный телефон

E-mail _____

Дата _____

Подпись _____

СВИДЕТЕЛЬСТВО О ПРИЁМКЕ

Наименование: LTV-1CNSD20-Z25-F, Цилиндрическая IP-видеокамера

Заводской номер _____, дата выпуска _____

ОТМЕТКИ ПРОДАВЦА

Продавец: _____

Дата продажи «__» _____ 20__ г. м.п.

ОТМЕТКИ О ВВОДЕ В ЭКСПЛУАТАЦИЮ

Монтажная организация _____

Дата ввода в эксплуатацию «__» _____ 20__ г. м.п.

Служебные отметки _____

Контактная информация:

Центральный офис: 125040, Москва, 1-я ул. Ямского поля, д. 28.

Телефоны: (495) 637-63-17, (495) 280-77-50. Факс: (495) 637-63-16.

E-mail: luis@luis.ru

Сайт компании: www.luis.ru