



## Цилиндрическая IP-видеокамера

### LTV-1CNSD20-Z16

- **FullHD** разрешение
- Матрица **1/2.8"**
- **Антивандальное** исполнение



Модель: **LTV-1CNSD20-Z16**

<b>Видео</b>	
Матрица	1/2.8", 2.0 Мп, Progressive Scan, CMOS
Разрешение	1920×1080
Электронный затвор	1 с – 1/100 000 с
Основной поток	1080MP (1920x1080), до 25/30 к/с
Дополнительный поток	720P (1280*720), до 25/30 к/с
3-й поток	D1 (720×576), до 25/30 к/с
Чувствительность	0.003 лк (цвет, F1.5, АРУ вкл.) 0 лк (ч/б, ИК вкл.)
Кодек	H.265, Ultra265, H.264, MJPEG
Поддержка ONVIF	Profile S, Profile G, Profile T
Битрейт	128 кбит/с – 16 Мбит/с
Соотношение сигнал/шум	>52 дБ
<b>Объектив</b>	
Тип объектива	Трансфокатор
Фокусное расстояние	f=5–80 мм (16x)
Углы обзора по горизонтали	51.70° ~ 4.89°
Углы обзора по вертикали	30.49° ~ 2.75°
<b>Аудио</b>	
Вход / выход	- / -
Кодек	-
Частота дискретизации	-
<b>Функции</b>	
Режим «день/ночь»	Механический ИК-фильтр

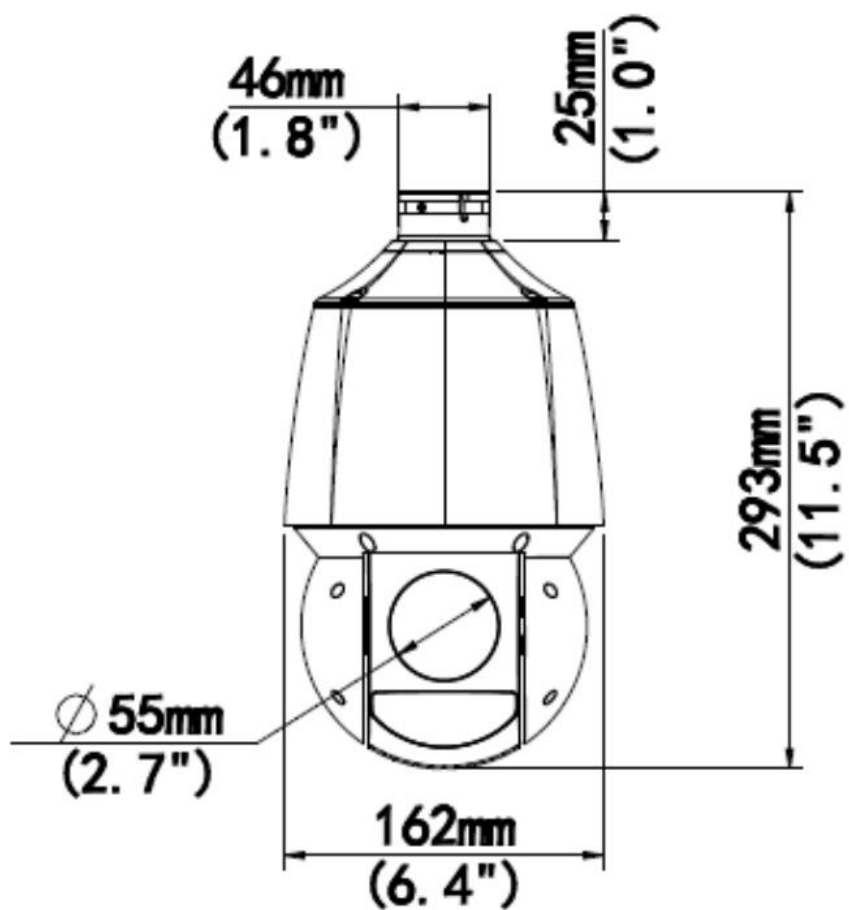
<b>ИК-подсветка</b>	Встроенная (до 100 м, Smart IR)
<b>Компенсация засветки</b>	BLC, HLC, WDR (120 дБ)
<b>Баланс белого</b>	Авто, предустановки
<b>Улучшение изображения</b>	Антитуман, ROI (до 8 зон)
<b>Система шумоподавления</b>	2D/3D DNR
<b>Маскирование</b>	До 4 зон
<b>Интеллектуальные</b>	Детектор движения, аудиодетектор, детектор саботажа, автотрекинг
<b>Тревожные входы/выходы</b>	-
<b>Хранение данных</b>	MicroSD (до 256 Гбайт), ANR, NAS(NFS)
<b>Экранное меню</b>	До 8
<b>Дополнительные интерфейсы</b>	-
<b>Обогреватель</b>	Нет
<b>Аналоговый выход</b>	-
<b>Кнопка сброса</b>	Есть
<b>PTZ</b>	
<b>Угол поворота</b>	360° (без ограничений)
<b>Скорость поворота</b>	0.1°/с ~ 80°/с
<b>Угол наклона</b>	-15° ~ 90° (автопереворот)
<b>Скорость наклона</b>	0.1°/с ~ 80°/с
<b>Количество пресетов</b>	1024
<b>Возврат в изначальную позицию</b>	Есть
<b>Сеть</b>	
<b>Интерфейс</b>	10/100 Мбит/с Ethernet (1x RJ-45)

<b>Протоколы</b>	IPv4, IGMP, ICMP, ARP, TCP, UDP, DHCP, PPPoE, RTP, RTSP, RTCP, DNS, DDNS, NTP, FTP, UPnP, HTTP, HTTPS, SMTP, 802.1x, SNMP, QoS, RTMP, SSL/TLS
<b>Безопасность</b>	Защита паролем, фильтр IP-адресов, водяные знаки, аутентификация дайджест и базовая
<b>Физические параметры</b>	
<b>Питание</b>	DC12V(±25%,3A), PoE+(IEEE 802.3at), 20Вт
<b>Исполнение</b>	Уличное
<b>Класс защиты</b>	IP67, IK10, грозозащита 6 кВ
<b>Рабочая температура</b>	-40 °С...+60 °С
<b>Рабочая влажность</b>	≤95 %
<b>Размеры</b>	Ø162 x 293мм
<b>Вес</b>	1.79 кг

\* Изображения и спецификации могут быть изменены без дополнительного уведомления.

### **Комплектация:**

1. Видеокамера
2. Кронштейн настенный
3. Блок питания (адаптер)
4. Монтажный комплект
5. Адаптер для крепления кронштейна
6. Документация





## Акт рекламации (приёма-передачи оборудования в ремонт)

Наименование покупателя, согласно документам

---

---

Дата и номер УПД/товарной накладной

---

---

Наименования изделия

---

---

Серийный номер \_\_\_\_\_

Комплектация \_\_\_\_\_

---

---

Описание неисправности оборудования, т.е. в чём именно проявляется неисправность. Просим принять во внимание, что описание «НЕ РАБОТАЕТ» Сервисным центром не рассматривается.

---

---

---

---

---

Место установки изделия: внутри отапливаемого помещения, внутри неотапливаемого помещения, на улице (выделите нужное или напишите свой вариант) \_\_\_\_\_

Контактное лицо (Ф.И.О.)

---

---

---

Контактный телефон

---

---

E-mail \_\_\_\_\_

Дата \_\_\_\_\_

Подпись \_\_\_\_\_



## СВИДЕТЕЛЬСТВО О ПРИЁМКЕ

Наименование: LTV-1CNSD20-Z25-F, Цилиндрическая IP-видеокамера

Заводской номер \_\_\_\_\_, дата выпуска \_\_\_\_\_

### ОТМЕТКИ ПРОДАВЦА

Продавец: \_\_\_\_\_

Дата продажи «\_\_» \_\_\_\_\_ 20\_\_ г. м.п.

### ОТМЕТКИ О ВВОДЕ В ЭКСПЛУАТАЦИЮ

Монтажная организация \_\_\_\_\_

Дата ввода в эксплуатацию «\_\_» \_\_\_\_\_ 20\_\_ г. м.п.

Служебные отметки \_\_\_\_\_

\_\_\_\_\_

### Контактная информация:

Центральный офис: 125040, Москва, 1-я ул. Ямского поля, д. 28.

Телефоны: (495) 637-63-17, (495) 280-77-50. Факс: (495) 637-63-16.

E-mail: [luis@luis.ru](mailto:luis@luis.ru)

Сайт компании: [www.luis.ru](http://www.luis.ru)