



Купольная IP-видеокамера

LTV-1CND80-F40

Прекрасная картинка в ультраразрешении 4К. Высокий уровень детализации и яркости. Высокая чувствительность и встроенная ИК подсветка. Фиксированный объектив с узким углом обзора. Всё это в компактном корпусе камеры LTV-1CND80-F40.



- **4К** разрешение
- Матрица **1/2.7"**
- Встроенный **микрофон**
- **Антивандальное** исполнение





Модель: **LTV-1CND80-F40**

Видео

Матрица	1/2.7", 8.0 Мп, Progressive Scan, CMOS
Разрешение	3840×2160
Электронный затвор	Авто/в ручную, 1 с – 1/100 000 с
Основной поток	8MP (3840x2160), до 20 к/с; 5MP (3072x1728), до 25/30 к/с; 4MP (2560x1440), до 25/30 к/с; 1080P (1280x1080), до 25/30 к/с.
Дополнительный поток	1080P (1280x1080), до 25/30 к/с; 720P (1280x720), до 25/30 к/с; D1 (720x576), до 25/30 к/с; 640x360, до 25/30 к/с; 2CIF (704x288), до 25/30 к/с; CIF (352x288), до 25/30 к/с.
Чувствительность	Поддержка Easystar: 0.005 лк (цвет, F1.6, АРУ вкл.) 0 лк (ч/б, ИК вкл.)
Битрейт	128 кбит/с – 16 Мбит/с
Кодек	H.265, U-code, H.264, MJPEG
Интеграция совместимости	ONVIF (Profile S, Profile T, Profile G), API, SDK
Соотношение сигнал/шум	>56 дБ
Регулировка углов наблюдения	Наклон: 8° - 360°, поворот: 0° - 68°, вращение: 10° - 360°.
Поворот изображения	Переворот / зеркалирование / переворот + зеркалирование



Объектив

Тип объектива	Встроенный, фиксированный		
Фокусное расстояние	f=4.0 мм (F1.6)		
Углы обзора	по горизонтали	по вертикали	по диагонали
	91.2°	47.9°	95.9°

Аудио

Вход / выход	- / -, 1x встроенный микрофон
Кодек	G.711A, G.711.U
Частота дискретизации	8 кГц
Битрейт	64 кбит/с
Двусторонняя связь	Нет
Шумоподавление	Да

Функции

Режим «день/ночь»	Механический ИК-фильтр
ИК-подсветка	Встроенная (до 30 м, Smart IR)
Длина волны	850 нм
Управление ИК-подсветкой	Авто/в ручную
Компенсация засветки	BLC, HLC, WDR (120 дБ)
Баланс белого	Авто, предустановки
Улучшение изображения	Цифровой антитуман
ROI	до 8 зон
OSD	до 4 строк
Система шумоподавления	2D/3D DNR



Маскирование	До 4 зон
Потоки	Двухпоточковая
Базовые детекторы	Детектор движения, детектор саботажа, аудиодетектор, пересечение линии, детектор вторжения (на основе детектора обнаружения человека)
Хранение данных	MicroSD (до 256 Гбайт), ANR, NAS(NFS)
Кнопка сброса	Да

Сеть

Интерфейс	10/100 Мбит/с Ethernet (1x RJ-45)
Протоколы	IPv4, IPv6, IGMP, ICMP, ARP, TCP, UDP, DHCP, RTP, RTSP, RTCP, RTMP, DNS, DDNS, NTP, FTP, UPnP, HTTP, HTTPS, SMTP, SSL/TLS, 802.1x, SNMP.
Количество подключений	До 32 пользователей (2 типа пользователя: администратор и пользователь)
Безопасность	Защита паролем, сложный пароль, HTTPS, экспорт журнала операций, базовая и дайджест авторизация для RTSP, дайджест авторизация для HTTP, TLS 1.2, WSSE и дайджест авторизация для ONVIF, водяной знак, фильтр IP-адресов, правила доступа, защита ARP, авторизация пользователей
Браузер	Требуется: IE 10 или выше, Chrome 45 или выше, Firefox 52 или выше, Edge 79 или выше; Для свободного просмотра требуется: Chrome 57 или выше, Firefox 58 или выше, Edge 16 или выше

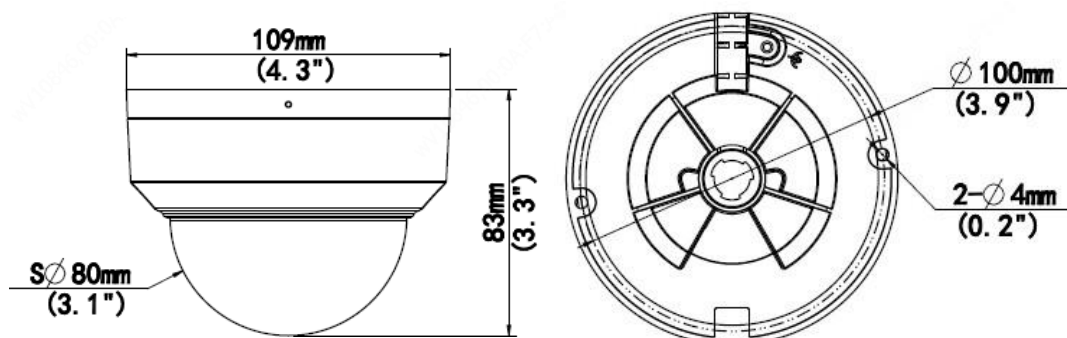
Физические параметры

Питание	12В (DC) (±25 %), PoE+ (IEEE802.3af); ≤4.5 Вт
----------------	---



Интерфейс питания	Ø 5.5 мм штекер питания
Исполнение	Уличное, внутреннее
Класс защиты	IP67, IK10, грозозащита 4 кВ
Рабочая температура	-40 °С...+60 °С
Рабочая влажность	≤95 %
Размеры (ФхВ)	Ф109 × 83 мм
Вес	0.37 кг

* Изображения и спецификации могут быть изменены без дополнительного уведомления.



Акт рекламации (приёма-передачи оборудования в ремонт)



Наименование покупателя, согласно документам

Дата и номер УПД/товарной накладной

Наименования изделия

Серийный номер _____

Комплектация _____

Описание неисправности оборудования, т.е. в чём именно проявляется неисправность. Просим принять во внимание, что описание «НЕ РАБОТАЕТ» Сервисным центром не рассматривается.

Место установки изделия: внутри отапливаемого помещения, внутри неотапливаемого помещения, на улице (выделите нужное или напишите свой вариант) _____

Контактное лицо (Ф.И.О.)

Контактный телефон

E-mail _____

Дата _____

Подпись _____



СВИДЕТЕЛЬСТВО О ПРИЁМКЕ

Наименование: LTV-1CND80-F40, купольная IP-видеокамера

Заводской номер _____, дата выпуска _____

ОТМЕТКИ ПРОДАВЦА

Продавец: _____

Дата продажи «__» _____ 20__ г. м.п.

ОТМЕТКИ О ВВОДЕ В ЭКСПЛУАТАЦИЮ

Монтажная организация _____

Дата ввода в эксплуатацию «__» _____ 20__ г. м.п.

Служебные отметки _____

Контактная информация:

Центральный офис: 125040, Москва, 1-я ул. Ямского поля, д. 28.

Телефоны: (495) 637-63-17, (495) 280-77-50. Факс: (495) 637-63-16.

E-mail: luis@luis.ru

Сайт компании: www.luis.ru