

LTV-1CNB80-F28(40)

Цилиндрическая IP-видеокамера



Руководство по быстрому запуску

Версия 1.0



www.ltv-cctv.ru

Благодарим за приобретение нашего продукта. В случае возникновения каких-либо вопросов, связывайтесь с продавцом оборудования.

Данное руководство подходит для IP-видеокамер LTV-1CNB80-F28(40).

Сведения, представленные в данном руководстве, верны на момент опубликования. Производитель оставляет за собой право в одностороннем порядке без уведомления потребителя вносить изменения в изделия для улучшения их технологических и эксплуатационных параметров. Вид изделий может незначительно отличаться от представленного на фотографиях. Обновления будут включены в новую версию данного руководства. Мы своевременно вносим изменения.

Содержание

1 Правила безопасности.....	4
2 Описание	6
3 Комплект поставки	6
4 Установка.....	7
4.1 Подготовка к монтажу	7
4.2 Настенный монтаж.....	8
4.3 Регулировка направления обзора	9
4.4 Защита от попадания влаги	9
5 Настройка видеокамеры в локальной сети.....	11
5.1 Подключение	11
5.2 Вход в систему	11
5.3 Вход в веб-интерфейс	13
6 Гарантия и ограничения	14
7 Спецификация.....	15

1 Правила безопасности

Соблюдение законодательства

- Эксплуатация оборудования должна осуществляться в строгом соответствии с правилами электробезопасности, пожарной безопасности и прочими нормативными требованиями, действующими в вашем регионе.

Транспортировка

- Транспортировка устройства должна осуществляться в оригинальной или аналогичной упаковке.

Электропитание

- Входное напряжение электропитания должно соответствовать стандарту EC60950-1.
- Не подключайте несколько устройств к одному источнику питания. Его перегрузка может привести к перегреву или возгоранию.
- Используйте только качественные источники питания. Параметры источника питания указаны в технической спецификации продукта. Мощность источника питания должна быть не менее заявленного энергопотребления.
- Убедитесь, что вилка электропитания устройства правильно подключена к розетке электросети.

Сетевая безопасность

- Ответственность за установку пароля и конфигурирование настроек безопасности лежит на инсталляторе и пользователе.

Батарея

- Некорректная эксплуатация или замена батареи может привести к угрозе взрыва.
- Замена батареи должна производиться только на такую же или такого же типа батарею.
- Утилизация использованных батарей осуществляется в соответствии с местным законодательством.

Обслуживание

- В случае неправильной работы продукта свяжитесь с продавцом или ближайшим сервисным центром. Не пытайтесь самостоятельно разбирать устройство. Мы не несем никакой ответственности за проблемы, возникшие в результате ремонта или обслуживания неуполномоченными на то лицами.

- Некоторые компоненты устройства (например, электролитические конденсаторы) требуют регулярной замены. Среднее время эксплуатации таких компонентов варьируется, поэтому требуется регулярная проверка. Более подробную информацию вы можете узнать у поставщика.

Очистка

- При очистке внутренних и внешних поверхностей устройства используйте мягкую сухую ткань.
- Не используйте щелочные чистящие средства.

Условия эксплуатации

- При использовании лазерного оборудования убедитесь, что лучи не попадают в объектив видеокамеры, так как они могут ее повредить.
- Не подвергайте устройство мощному электромагнитному излучению.
- Не направляйте видеокамеру на солнце или очень яркий свет.
- Условия эксплуатации должны соответствовать указанным в спецификации (обратитесь к спецификации устройства, чтобы выяснить рабочий диапазон температур).
- Не устанавливайте видеокамеру в очень жарких или холодных, а также в чрезмерно пыльных и влажных условиях.

Экстренные случаи

- При появлении дыма, запаха или шума в устройстве следует немедленно отключить кабель питания и связаться с сервисным центром.

Синхронизация времени

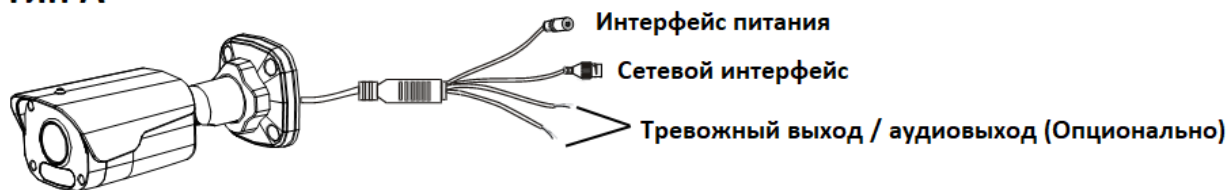
- При первом запуске видеокамеры вручную настройте её время, если она не синхронизируется с сервером по сети. Подключитесь к видеокамере через её веб-интерфейс или используйте для этого программное обеспечение и перейдите в интерфейс настройки времени.

2 Описание

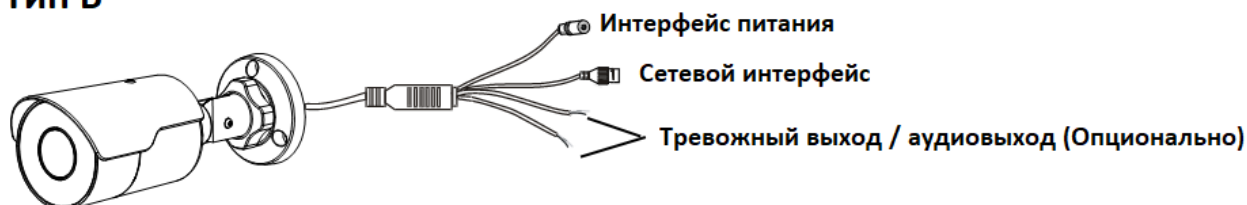
IP-видеокамеры LTV-1CNB80-F28(40) с фиксированным объективом построены на современной, оптимально подобранной аппаратной платформе, обладают 8-ми мегапиксельным разрешением.

На рисунке показана камера и её интерфейсы подключения:

Тип А



Тип В



3 Комплект поставки

- Видеокамера 1 шт.
- Кронштейн-шарнир 1 шт.
- Фиксирующий винт 1 шт.
- Шестигранный ключ 1 шт.
- Монтажный шаблон 1 шт.
- Руководство по быстрому запуску 1 шт.

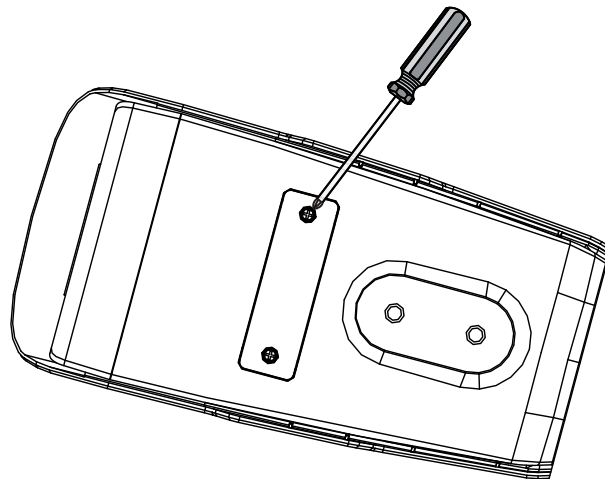
4 Установка

4.1 Подготовка к монтажу

Прежде чем приступать к монтажу, проверьте следующие требования и условия установки:

- Убедитесь, что для установки видеокамеры с аксессуарами, достаточно места.
- Перед установкой проверьте комплект поставки и работоспособность устройства.
- Убедитесь, что поверхность для установки видеокамеры выдерживает её четырехкратный вес с аксессуарами.
- Прежде чем приступать к установке или демонтажу видеокамеры, убедитесь, что электропитание отключено.
- Поблизости от объектива видеокамеры не должно быть отражающих поверхностей, так как излучение ИК-подсветки может отразиться от них в объектив и вызвать повреждение светочувствительной матрицы.
- Проверяйте тщательность закрепления видеокамеры.

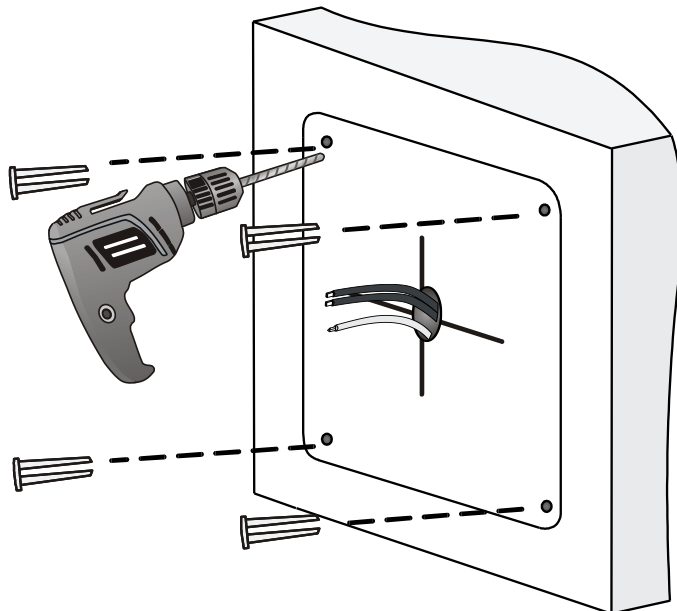
Перед монтажом видеокамеры надо установить карту MicroSD, если вы хотите пользоваться памятью устройства. Для этого необходимо открыть крышку снизу камеры с помощью отвертки:



Перед тем, как вставить или извлечь карту MicroSD, обязательно отключите питание и дождитесь, пока камера перестанет работать, иначе камера или карта MicroSD могут быть повреждены.

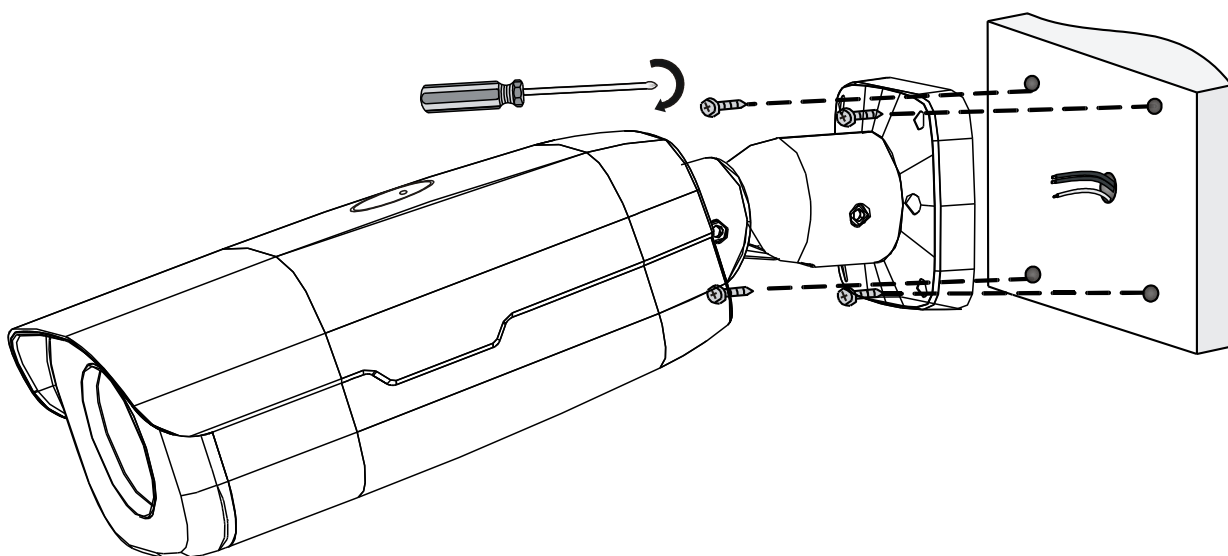
4.2 Настенный монтаж

1) С помощью монтажного шаблона отметьте на стене точки для вкручивания саморезов. Затем с помощью сверла просверлите в этих точках отверстия. Забейте пластмассовые заклепки в отверстия и убедитесь, что они плотно сидят.



В данном примере хвостовые кабели пропущены сквозь стену. Но их также можно пропускать вбок и вдоль стены через специальные кабельные выходы в основании камеры.

2) Установите камеру на стену: подсоедините все кабели, проденьте саморезы через отверстия в основании и закрепите их на стене с помощью отвертки:



4.3 Регулировка направления обзора

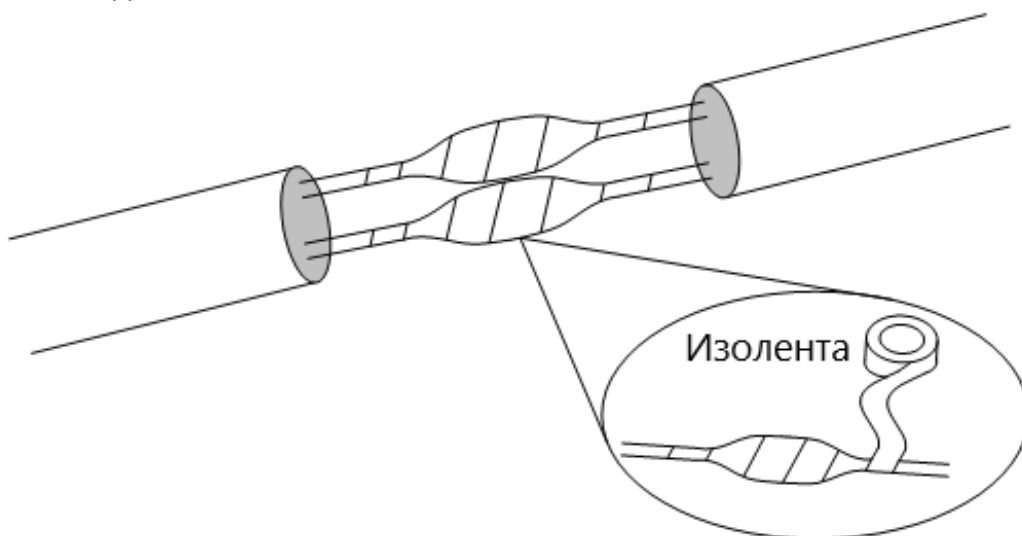
Отрегулируйте направление наблюдения камеры. Сначала ослабьте винт с шестигранной головкой и шестигранной головкой на универсальном шарнире с помощью шестигранного L-образного ключа, отрегулируйте камеру в желаемом направлении, а затем затяните винты:



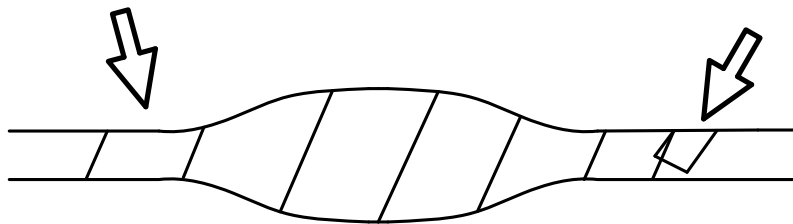
После затяжки винта поворачивать камеру на шарнире нельзя.

4.4 Защита от попадания влаги

Используйте клеящуюся изоленту (не входит в комплект), чтобы изолировать соединения каждого кабеля:

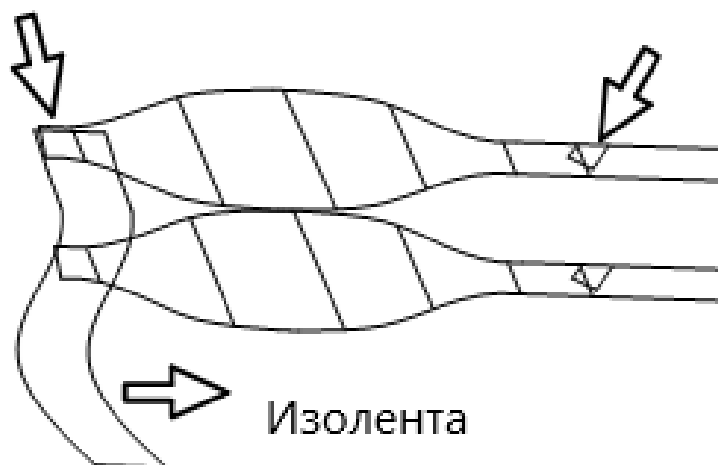


1) Плотно оберните соединения и концы кабеля изолентой:

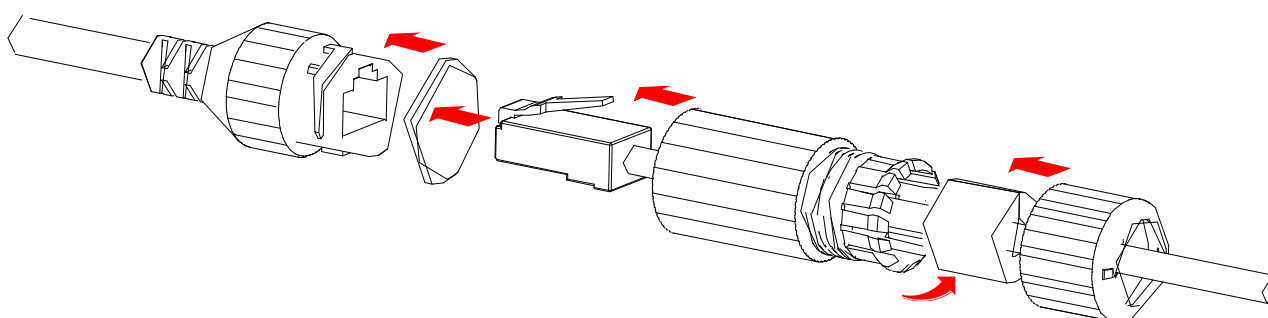


2) Убедитесь, что лента плотно затянута на обоих концах.

3) Соберите неиспользуемые кабели в жгут:



4) Последовательно установите прилагаемые водонепроницаемые компоненты на сетевой кабель:



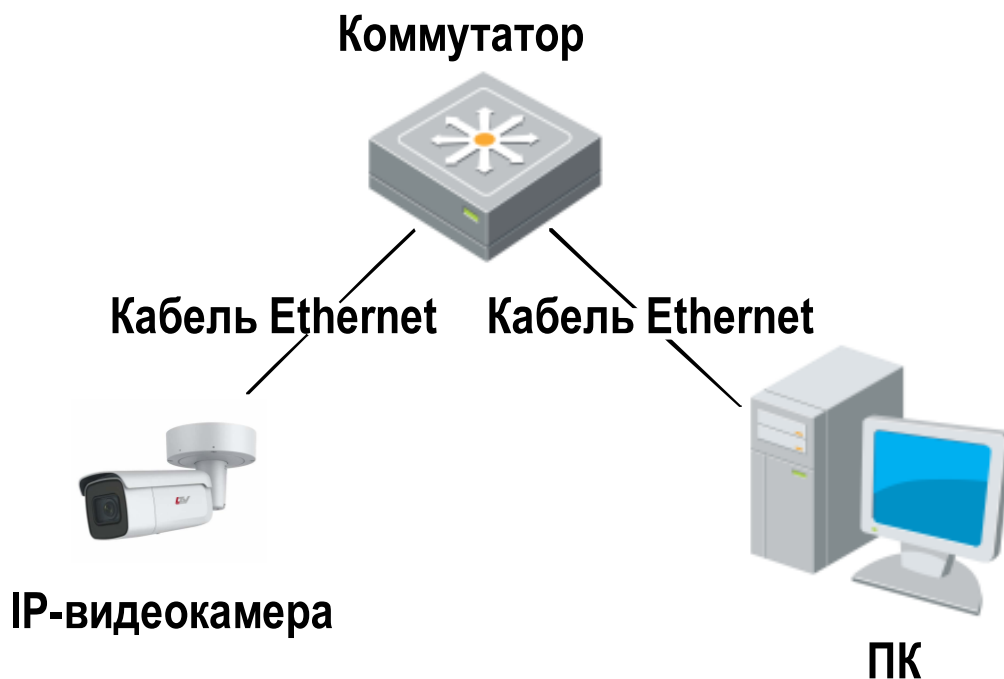
5) Если у вашей камеры есть кабель постоянного тока, и вы не собираетесь его использовать, также закройте его выход водонепроницаемой заглушкой.

5 Настройка видеокamеры в локальной сети

5.1 Подключение

Прежде чем получить доступ к сетевой видеокamере (IP-камере), необходимо подключить её к ПК непосредственно с помощью сетевого кабеля или через коммутатор/маршрутизатор.

На рисунке ниже показана условная схема подключения к IP-видеокamере по локальной сети с помощью коммутатора:

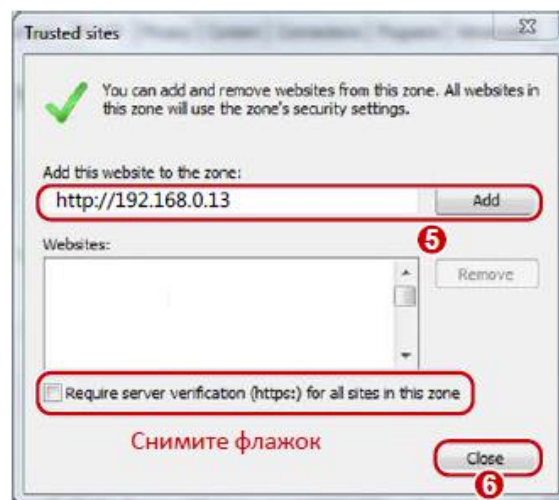
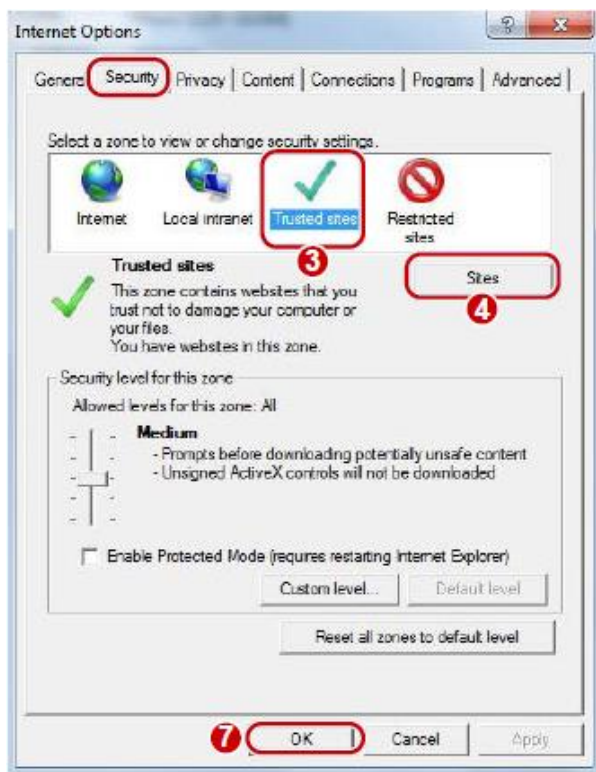
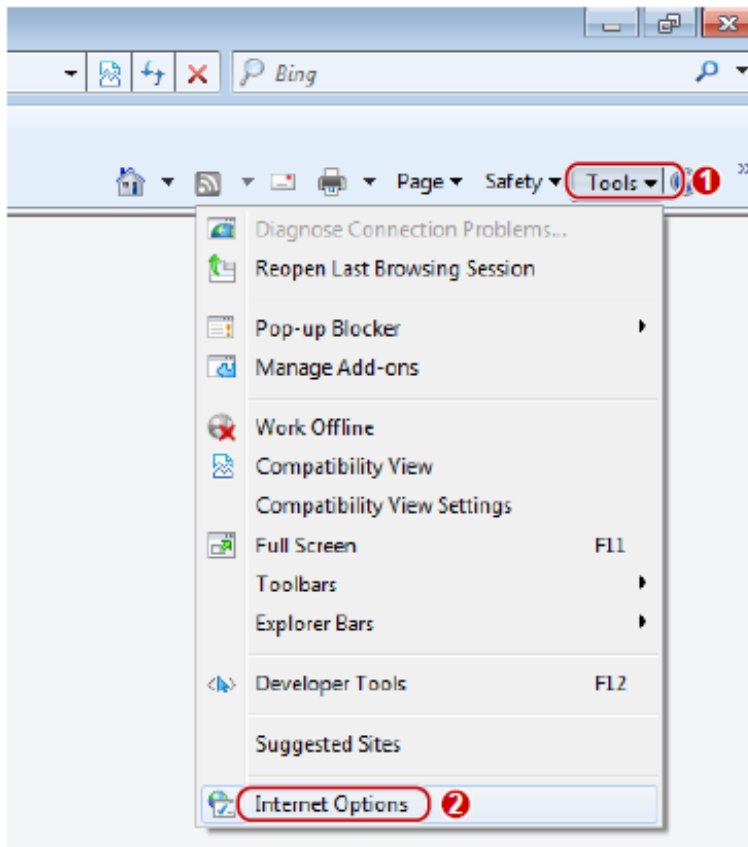


5.2 Вход в систему

После завершения установки в соответствии с кратким руководством подключите камеру к источнику питания, чтобы она запустилась.

После запуска камеры вы можете получить доступ к ней с помощью клиента, установленного на ПК с веб-браузером или клиентским программным обеспечением EZStation. Рекомендуемый веб-браузер: Internet Explorer (IE). Ниже показан пример использования браузера IE в операционной системе Microsoft Windows 7.

Далее добавьте IP-адрес как адрес надежного сайта:



ПРИМЕЧАНИЕ: IP-адрес 192.168.1.13 в этом примере является IP-адресом по умолчанию. Замените его фактическим адресом вашей камеры, если он был изменен.

5.3 Вход в веб-интерфейс

Статический IP-адрес камеры по умолчанию: 192.168.1.13, маска подсети по умолчанию: 255.255.255.0.

Протокол DHCP включён по умолчанию. Если в сети используется сервер DHCP, то IP-адрес вашей камеры назначается в динамическом режиме, и вы должны использовать корректный IP-адрес для входа в систему. Чтобы узнать динамический IP-адрес вашей камеры, используйте клиент EZStation.

Ниже показан пример входа в систему в браузере IE.

1) Перейдите на страницу входа, введя IP-адрес вашей камеры в строку поиска:



2) Если вы входите в систему впервые, следуйте экранным инструкциям и установите ActiveX. Чтобы завершить установку, необходимо закрыть браузер.

3) Введите имя пользователя и пароль, а затем нажмите на кнопку **Login**. Для входа в первый раз используйте имя пользователя по умолчанию admin и пароль 123456.

- Если вы войдете в систему, выбрав **Live View**, тогда после входа будет отображаться видео в режиме реального времени. В противном случае вам потребуется запустить эту функцию вручную в окне живого просмотра.
- Если вы войдете в систему, выбрав опцию **Save Password**, вам не нужно будет вводить пароль каждый раз при входе. Однако, чтобы обеспечить высокий уровень безопасности, выбирать опцию **Save Password** не рекомендуется.
- Чтобы очистить текстовые поля **Username** и **Password**, а также снять флажок **Save Password**, нажмите **Reset**.

ПРИМЕЧАНИЕ:

- Чтобы вручную загрузить ActiveX, введите в строке поиска `http://IP address/ActiveX/Setup.exe` и нажмите **Enter**.
- Пароль по умолчанию используется только для первого входа в систему. Для обеспечения безопасности учётной записи, измените пароль после первого входа в систему. Рекомендуем установить надёжный пароль (не менее восьми символов).
- Камера имеет защиту от незаконного доступа, ограничивающую число неудачных попыток входа. После шести последовательных неудачных попыток входа, камера автоматически блокируется на десять минут.

6 Гарантия и ограничения

На все оборудование LTV распространяется гарантия 3 года с момента приобретения. Ознакомиться с условиями гарантийного обслуживания вы можете на веб-сайте <http://www.ltv-cctv.ru>.

7 Спецификация

Модель		LTV-1CNB80-F28	LTV-1CNB80-F40
Видео	Матрица	1/2.7", 8.0 Мп, progressive scan, CMOS	
	Разрешение	3840x2160	
	Электронный затвор	1 с – 1/100 000 с	
	Основной поток	8MP (3840x2160), до 25/30 к/с; 5MP (3072x1728), до 25/30 к/с; 4MP (2560x1440), до 25/30 к/с; 1080P (1920x1080), до 25/30 к/с.	
	Дополнительный поток	1080P (1920x1080), до 25/30 к/с; 720P (1280x720), до 25/30 к/с; D1 (720x576), до 25/30 к/с; 640x360, до 25/30 к/с; 2CIF (704x288), до 25/30 к/с; CIF (352x288), до 25/30 к/с.	
	Чувствительность	0.005 лк (цвет, F1.6, АРУ вкл.) 0 лк (ч/б, ИК)	
	Кодек	H.265, H.264, Ultra 265, MJPEG	
	Поддержка ONVIF	Profile S, Profile G, Profile T	
	Битрейт	128 кбит/с – 16 Мбит/с	
	Соотношение сигнал/шум	>56 дБ	
Объектив	Тип объектива	Встроенный, фиксированный	
	Фокусное расстояние	f=2.8 мм	f=4 мм
	Диафрагма	F1.6	
	Угол обзора по горизонтали	112.9°	91.2°
	Угол обзора по вертикали	59.1°	47.9°
	Регулировка диафрагмы	–	
Аудио	Вход / выход	1x встроенный микрофон	
	Битрейт	64 Кбит/с	
	Частота дискретизации	8 кГц	
	Кодек	G.711a/u	
Функции	Режим «день/ночь»	Механический ИК-фильтр	
	ИК-подсветка	Встроенная (до 50 м, Smart IR)	
	Компенсация засветки	BLC, HLC, WDR (до 90 дБ)	
	Баланс белого	Авто, предустановки	
	Улучшение изображения	Антитуман, ROI (до 8 зон)	
	Система шумоподавления	2D/3D DNR	
	Маскирование	До 4 зон	
	Интеллектуальные функции	Ультра-детектор движения, детектор саботажа, детектор пересечения линии, аудиодетектор	
	Хранение данных	MicroSD (до 256 Гбайт), ANR, NAS(NFS)	
	Экранное меню	До 4	
	Регулировка углов наблюдения	Поворот: от 0° до 360°, наклон: от 0° до 90°, вращение: от 0° до 360°	

Сеть	Интерфейс	10/100 Мбит/с Base-TX Ethernet (1x RJ-45)
	Протоколы	IPv4, IPv6, IGMP, ICMP, ARP, TCP, UDP, DHCP, RTP, RTSP, RTCP, DNS, DDNS, NTP, FTP, UPnP, HTTP, HTTPS, SMTP, SSL/TLS, QoS, 802.1x, SNMP
	Безопасность	Водяной знак, фильтр IP-адресов, аутентификация пользователя, RTSP и HTTP-аутентификация
Физические параметры	Питание	12 В (DC) $\pm 25\%$, PoE(IEEE802.3af); ≤ 6.5 Вт
	Исполнение	Уличное
	Класс защиты	IP66/IP67, грозозащита 4 кВ
	Рабочие показатели	$-40\text{ }^{\circ}\text{C} \dots +60\text{ }^{\circ}\text{C}$; $\leq 95\%$, без конденсата
	Размеры	109x73x71 мм
	Вес	0.45 кг
	Интерфейс	10/100 Мбит/с Base-TX Ethernet (1x RJ-45)

О бренде LTV

Торговая марка LTV принадлежит торговому дому ЛУИС+ и известна на российском рынке с 2004 года. Линейка оборудования LTV – это полнофункциональный набор устройств, оптимальных по соотношению «цена/качество», ассортимент которых постоянно пополняется, следуя новым тенденциям на рынке CCTV и создавая их. Марка LTV представлена во всех основных подгруппах оборудования для создания систем видеонаблюдения любой сложности: видеокамеры, сменные объективы, видеорегистраторы, мониторы, кожухи и аксессуары.

Предлагаем посетить профильный сайт, посвященный оборудованию торговой марки LTV <http://www.ltv-cctv.ru>. Здесь вы можете найти полезную техническую информацию, скачать инструкции, а также получить последнюю версию каталога оборудования. Если у вас возникнут технические вопросы, наши специалисты всегда будут рады помочь вам.

Спасибо за то, что приобрели оборудование LTV !

