

# **LTV-GHE-320H-12-PoE**

**универсальный термокожух с грозозащитой**

Паспорт изделия

Версия 1.2



[www.ltv-cctv.ru](http://www.ltv-cctv.ru)

## Содержание

1. Технические характеристики .....	3
2. Внешний вид и размеры .....	4
3. Комплектация и схема электрических соединений.....	5
4. Правила эксплуатации .....	6
5. Гарантийные обязательства .....	7
6. Правила осуществления гарантийного ремонта .....	8
7. Ограничения гарантии .....	9
8. Правила приёма оборудования в ремонт.....	10
9. Акт рекламации (приёма-передачи оборудования в ремонт) .....	11

## 1. Технические характеристики

Модель	LTV-GHE-320H-12-PoE
Питание кожуха	PoE(IEEE 802.3bt )≤60 Вт
Питание нагревателей	12 В (DC) от внутреннего блока питания
Количество нагревателей, шт	6
Потребляемая мощность нагревателей	50 Вт
Температура включения нагревателей	+5°C
Температура выключения нагревателей	+15°C
Солнцезащитный козырек	В комплекте, регулируемый вылет, съемный
Кабельные вводы для подключения питания и вывода видеосигнала, шт	В комплекте, 3
Крепление кожуха	Настенные кронштейны LTV-WBM, LTV-WBM-01 (поставляются отдельно)
Видеокамера	-
ИК-прожектор	-
Длина волны излучения	-
Угол ИК – излучения	-
Дальность ИК-излучения	-
Сигнал на камеру переключение день/ночь	-
Питание видеокамеры	Сплиттер PoE, 12 В (DC), 1 А
Внешние размеры	147x140x470 мм
Полезные внутренние размеры	105x100x280 мм
Размеры смотрового окна	82x71 мм
Класс защиты	IP66, грозозащита
Рабочая температура	-60°C...+50°C

Таблица 1 – Технические характеристики

## 2. Внешний вид и размеры



Рисунок 1 – Внешний вид

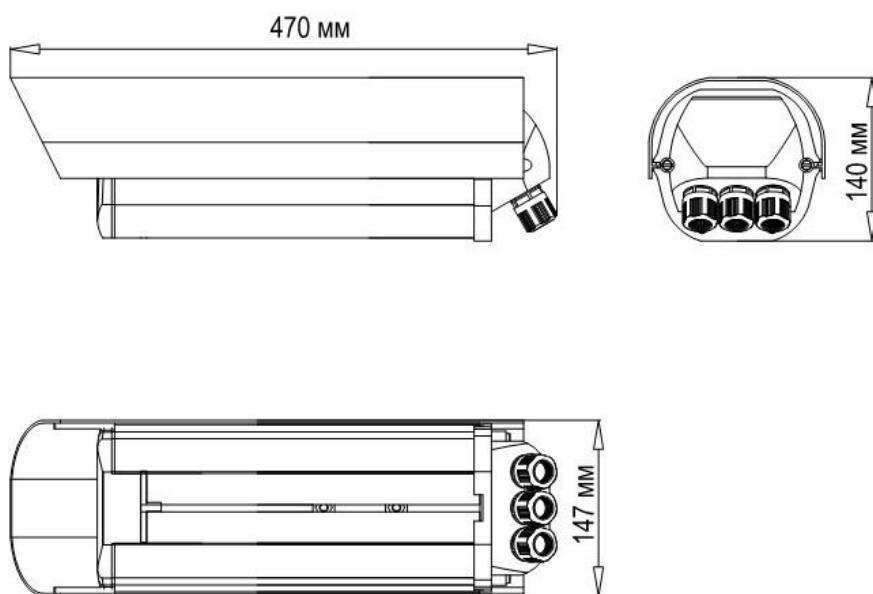


Рисунок 2 – Размеры

### 3. Комплектация и схема электрических соединений



Рисунок 3 – Комплект поставки

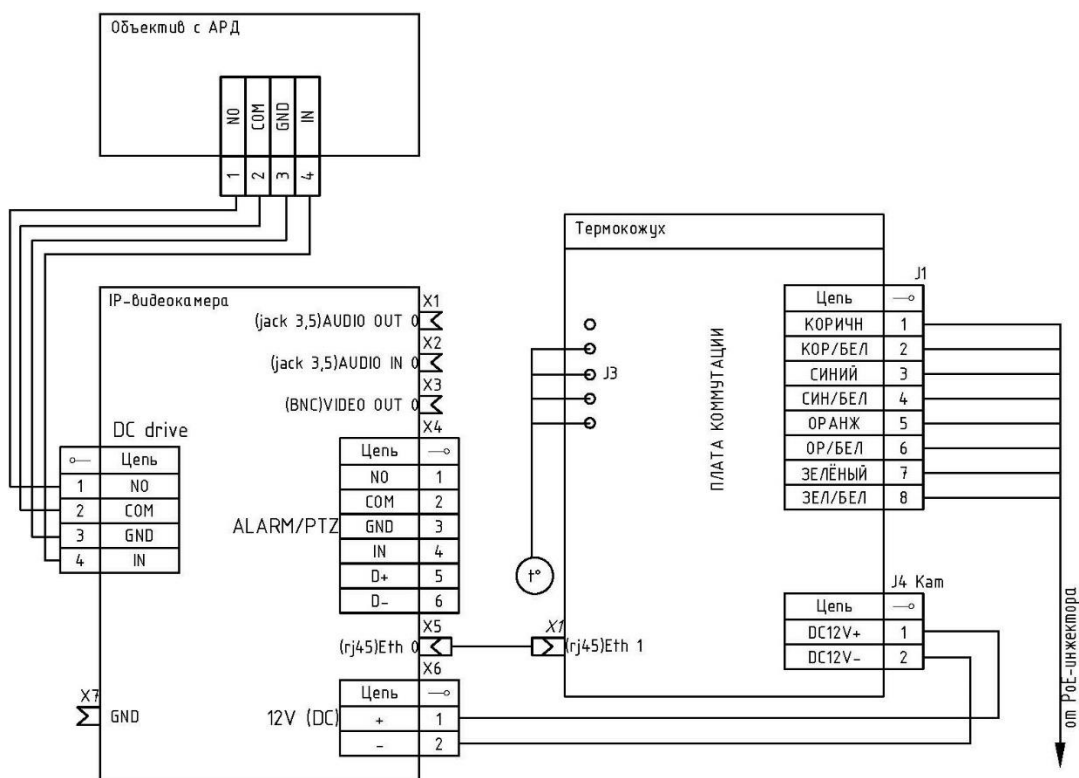


Рисунок 4 – Схема электрических соединений

#### **4. Правила эксплуатации**

1. Не используйте устройство в очень жарких или холодных условиях, влажных, пыльных местах и не подвергайте воздействию сильного электромагнитного излучения.

2. Во избежание перегрева, требуется обеспечивать хорошую вентиляцию.

3. Устройство не должен подвергаться воздействию воды.

4. Не бросайте устройство; не допускаются падения и сильная тряска устройства.

5. В процессе транспортировки устройство должно находиться в оригинальной или аналогичной ей упаковке.

6. Все подключения должны осуществляться при отключенном электропитании.

7. Запрещена подача на входы устройства сигналов, не предусмотренных назначением этих входов – это может привести к выходу устройства из строя.

8. Конфигурирование устройства лицом, не имеющим соответствующей компетенции, может привести к некорректной работе, сбоям в работе, а также к выходу устройства из строя.

9. Рекомендуется использование источника бесперебойного питания, во избежание воздействия скачков напряжения или нештатного отключения устройства.

## 5. Гарантийные обязательства

Гарантийный срок устанавливается в размере 3 лет с момента продажи оборудования, что должно быть подтверждено соответствующими документами. Без документа, удостоверяющего покупку оборудования, Сервисный центр гарантийный ремонт не осуществляет.

Отметки продавца в паспорте изделия являются не обязательными и не влияют на обеспечения гарантийных обязательств.

Исполнение гарантийных обязательств осуществляется в соответствии с законодательством РФ.

Стандартный срок осуществления ремонта составляет 45 рабочих дней включительно со дня сдачи изделия на техническую диагностику. В зависимости от характера неисправностей данный срок может быть увеличен до 60 рабочих дней.

## **6. Правила осуществления гарантийного ремонта**

1. Оборудование признается подлежащим гарантийному ремонту, если дата выявления неисправностей в работе аппаратуры находится в пределах гарантийного срока, определенного производителем. После окончания гарантийного срока Сервисный центр осуществляет ремонт на платной основе.

2. Срок хранения отремонтированного оборудования - 1 год со дня информирования клиента об окончании ремонта. По истечении данного срока Сервисный центр ответственность за сохранность оборудования не несет.

3. Сервисный центр согласовывает гарантийный ремонт после вскрытия аппаратуры, ее осмотра и предварительной диагностики.

4. Сервисный центр не несет ответственности за недостатки функционирования аппаратуры, вызванные использованием аксессуаров (дополнительного оборудования), не произведенных или не рекомендованных фирмой-изготовителем основной аппаратуры.

5. Сервисный центр не несет ответственности за сохранность информации во внутренней памяти отправленной на ремонт аппаратуры. Рекомендуется сохранять всю ценную информацию на резервных носителях до отсылки оборудования на ремонт.

6. Сервисный центр не возмещает убытки, вызванные перерывами в коммерческой, производственной или иной деятельности, возникающие в связи с невозможностью использования аппаратуры, отправленной на гарантийный ремонт, или потерей хранящейся на ней информации во время ремонта.

7. Сервисный центр не возмещает ущерб, нанесенный другому оборудованию, работающему в сопряжении с данной аппаратурой.

8. Условия гарантии не предусматривают работы по установке, подключению и наладке аппаратуры, а также консультации по эксплуатации.



## 7. Ограничения гарантии

1. Использование аппаратуры не по назначению.
2. Неправильная или небрежная эксплуатация аппаратуры, транспортировка, нарушение условий и правил эксплуатации, в том числе вследствие воздействия высоких или низких температур, электромагнитного излучения, высокой влажности, запыленности и т.д.
3. Попадание внутрь корпуса жидкости, насекомых и других посторонних веществ, существ и предметов.
4. Механические повреждения аппаратуры.
5. Несанкционированное тестирование или ремонт, или попытки изменения в конструкции аппаратуры или в его программном обеспечении, в том числе неуполномоченным лицом или организацией.
6. Появление повреждений аппаратуры, полученных в результате несчастного случая, стихийного бедствия или другим причинам, находящимся вне зоны ответственности сервисного центра
7. Появление неисправностей аппаратуры, вызванных нестабильной работой телекоммуникационных, питающих, кабельных сетей и электросетей.

## **8. Правила приёма оборудования в ремонт**

1. Перед отправкой оборудования в ремонт необходимо сообщить об этом своему персональному менеджеру.

2. При отправке оборудования в ремонт транспортной компанией, упаковка должна иметь соответствующую маркировку. Образец вы можете найти на сайте [www.ltv-cctv.ru/](http://www.ltv-cctv.ru/) в разделе Поддержка / Сервисное Обслуживание.

3. Необходимо приложить заполненный Акт рекламации, который можно найти в данном Паспорте или на сайте [www.ltv-cctv.ru](http://www.ltv-cctv.ru) в разделе Поддержка / Сервисное Обслуживание.

4. Необходимо приложить копию УПД или товарной накладной, согласно которой было приобретено передаваемое в ремонт оборудование.

## 9. Акт рекламации (приёма-передачи оборудования в ремонт)

Наименование покупателя, согласно документам \_\_\_\_\_

\_\_\_\_\_

Дата и номер УПД/товарной накладной \_\_\_\_\_

\_\_\_\_\_

Наименования изделия \_\_\_\_\_

\_\_\_\_\_

Серийный номер \_\_\_\_\_

Комплектация \_\_\_\_\_

\_\_\_\_\_

\_\_\_\_\_

Описание неисправности оборудования, т.е. в чём именно проявляется неисправность. Просим принять во внимание, что описание «НЕ РАБОТАЕТ» Сервисным центром не рассматривается.

\_\_\_\_\_

\_\_\_\_\_

\_\_\_\_\_

\_\_\_\_\_

\_\_\_\_\_

\_\_\_\_\_

\_\_\_\_\_

\_\_\_\_\_

Место установки изделия: внутри отапливаемого помещения, внутри неотапливаемого помещения, на улице (выделите нужное или напишите свой вариант) \_\_\_\_\_

Контактное лицо (Ф.И.О.) \_\_\_\_\_

\_\_\_\_\_

\_\_\_\_\_

\_\_\_\_\_

Контактный телефон \_\_\_\_\_

\_\_\_\_\_

E-mail \_\_\_\_\_

Дата \_\_\_\_\_

Подпись \_\_\_\_\_

## СВИДЕТЕЛЬСТВО О ПРИЕМКЕ

Наименование: LTV-GHE-320H-12-PoE, универсальный термокожух с грозозащитой

Заводской номер \_\_\_\_\_, дата выпуска \_\_\_\_\_

соответствует требованиям конструкторской документации,  
государственных стандартов и признан годным к эксплуатации.

Штамп службы

контроля качества

## ОТМЕТКИ ПРОДАВЦА

Продавец: \_\_\_\_\_

Дата продажи « \_\_\_\_ » \_\_\_\_\_ 20 \_\_\_\_ г. м.п.

## ОТМЕТКИ О ВВОДЕ В ЭКСПЛУАТАЦИЮ

Монтажная организация \_\_\_\_\_

Дата ввода в эксплуатацию « \_\_\_\_ » \_\_\_\_\_ 20 \_\_\_\_ г. м.п.

Служебные отметки \_\_\_\_\_

изготовитель  
**БАСТИОН**  
а/я 7532, Ростов-на-Дону, 344018

по заказу  
**WIS+**  
125040, Москва, 1-я ул. Ямского Поля, д. 28