

LTV-2SI04G2S-MP

Промышленный L2-управляемый PoE-коммутатор



Руководство по быстрому запуску

Версия 1.0



www.ltv-cctv.ru

СОДЕРЖАНИЕ

Введение	3
1 Общие данные	4
1.1 Описание.....	4
1.2 Работа с веб-интерфейсом.....	5
2 Комплект поставки	6
3 Установка.....	7
3.1 Подготовка к монтажу	7
3.2 Монтаж на вертикальной поверхности	7
3.3 Монтаж на DIN-рейку.....	8
4 Устранение неисправностей	9
5 Спецификация	10
6 Гарантия и ограничения	11

ВВЕДЕНИЕ

Благодарим за приобретение нашего продукта. В случае возникновения каких-либо вопросов, связывайтесь с продавцом оборудования.

Данное руководство подходит для коммутатора Ethernet LTV-2SI04G2S-MP.

Сведения, представленные в данном руководстве, верны на момент опубликования. Производитель оставляет за собой право в одностороннем порядке без уведомления потребителя вносить изменения в изделия для улучшения их технологических и эксплуатационных параметров. Вид изделий может незначительно отличаться от представленного на фотографиях. Обновления будут включены в новую версию данной инструкции. Мы своевременно вносим изменения.

LTV-2SI04G2S-MP представляет собой L2-управляемый коммутатор сети Ethernet промышленного исполнения. Коммутатор имеет 4 PoE-порта (10/100/1000 Мбит/с), 2 гигабитных SFP-порта и один консольный порт.

Коммутатор LTV-2SI04G2S-MP отличается высокой производительностью и рассчитан на функционирование в сложных условиях. Благодаря своей функциональности и возможности гибкой конфигурации коммутаторы данной серии подходят для использования в различных отраслях промышленности, обеспечивают комплексную систему безопасности.

Встроенная защита от электростатических разрядов и скачков напряжения дополнительно повышает надёжность и стабильность работы сети Ethernet, построенной на базе этого коммутатора. Данный продукт поддерживает виртуальные сети VLAN, что позволяет минимизировать последствия широковещательного шторма, повышая уровень информационной безопасности.

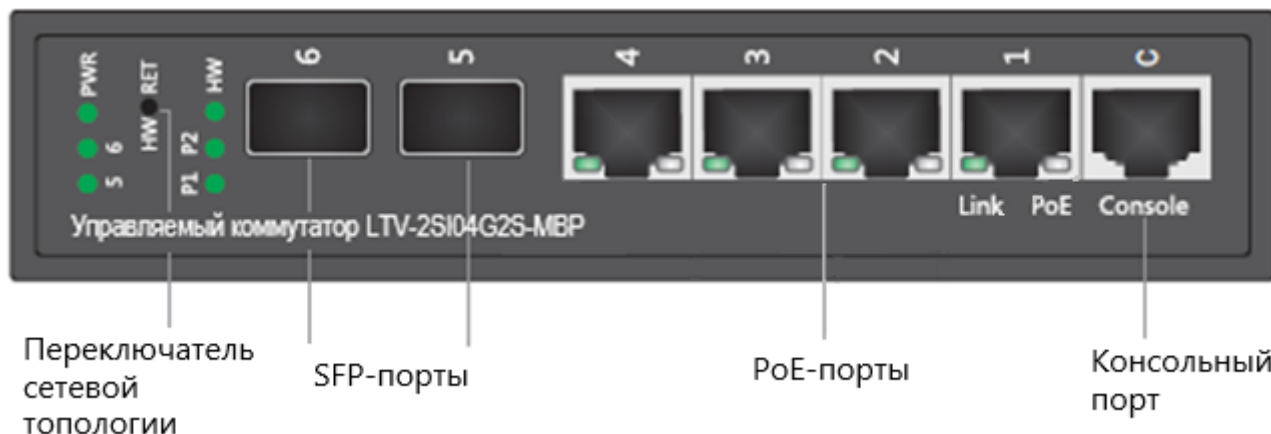
Коммутаторы данной серии удобны в эксплуатации и техническом обслуживании, что позволяет использовать их в сложных условиях высокоинтенсивной работы на таких объектах, как: заводы, шахты, автоматизированные производственные линии, сельскохозяйственные комплексы, транспортная и жилая инфраструктура.

1 ОБЩИЕ ДАННЫЕ

1.1 Описание

Внешний вид коммутатора LTV-2SI04G2S-MP показан на лицевой обложке данной инструкции.

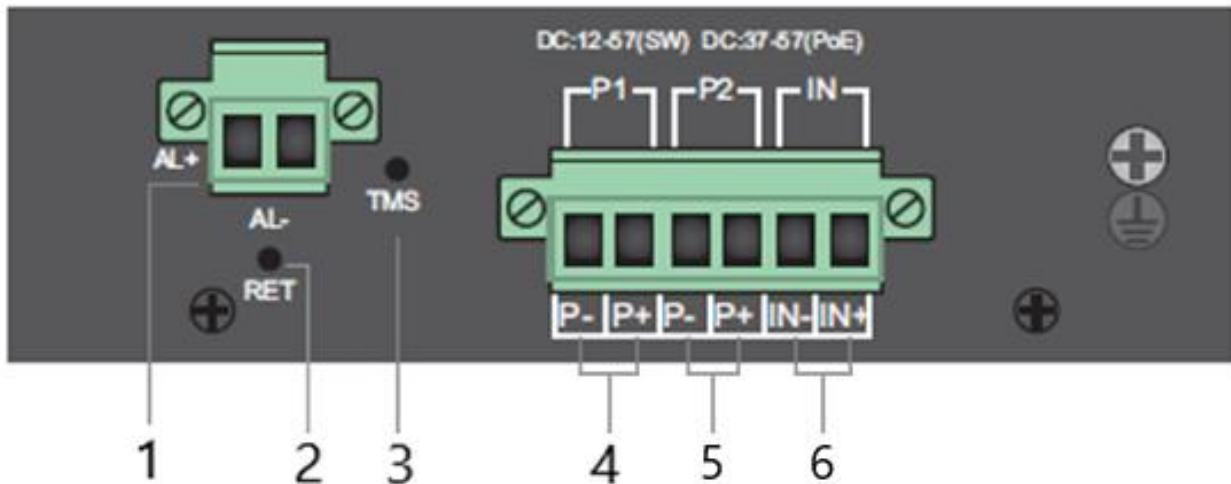
На рисунке показана передняя панель коммутатора с физическим интерфейсом:



Светодиодная индикация имеет следующую цветовую сигнализацию:

- Индикатор **PWR** непрерывно горит при загрузке устройства. Загрузка завершается за время до 30 сек, в противном случае произошёл сбой загрузки.
- Индикатор **PWR** мигает с частотой в 1 секунду – устройство работает в штатном режиме.
- Индикатор **Link** непрерывно горит зелёным светом при передаче данных по сети.
- Индикаторы **5** и **6** горят, когда подключены SFP-порты;
- Оранжевый индикатор **PoE** для соответствующего PoE-порта горит в случаях:
 - 1 и 2-го портов – включён режим напряжения в сети в 24 В;
 - 3 и 4-го портов – нормальная работа PoE в штатном режиме.
- Зелёный индикатор **PoE** горит при включении режима напряжения в сети в 48 В, для соответствующего PoE-порта.
- Индикатор **HW** горит непрерывно при формировании кольцевой топологии.
- Индикатор **P1** непрерывно горит при нормальной работе питания, мигает с частотой в 1 четверть секунды при неполадках подачи питания, мигает с частотой в 1 секунду при переходе устройства на резервное питание.
- Индикатор **P2** горит при нормальной работе блока резервного питания, мигает с частотой в 1 четверть секунды при неполадках подачи резервного питания, мигает с частотой в 1 секунду при отсутствии резервного питания.

На рисунке показана торцевая панель коммутатора с физическим интерфейсом:



Цифрами на рисунке обозначены:

- 1 – Тревожный выход (сухой контакт);
- 2 – Кнопка сброса;
- 3 – Не используется;
- 4 – Разъём питания;
- 5 – Разъём для блока резервного питания;
- 6 – Тревожный вход.

1.2 Работа с веб-интерфейсом

Для работы с веб-интерфейсом Ethernet-коммутатора рекомендуются следующие веб-браузеры: Internet Explorer 7 и выше, Firefox, Chrome. Для начала работы необходимо авторизоваться.

Для авторизации пользователя необходимо знать имя пользователя, пароль и IP-адрес Ethernet-коммутатора. Значения по умолчанию приведены в следующей таблице:

IP-адрес	192.168.0.1
Маска подсети	255.255.255.0
Имя администратора	admin
Пароль администратора	admin

2 КОМПЛЕКТ ПОСТАВКИ

Комплектация изделия представлена в таблице:

Наименование	Количество
Коммутатор	1 шт.
Адаптер крепления на DIN-рейку	1 шт.
Настенный крепёж	2 шт.
Руководство по быстрому запуску	1 шт.

3 УСТАНОВКА

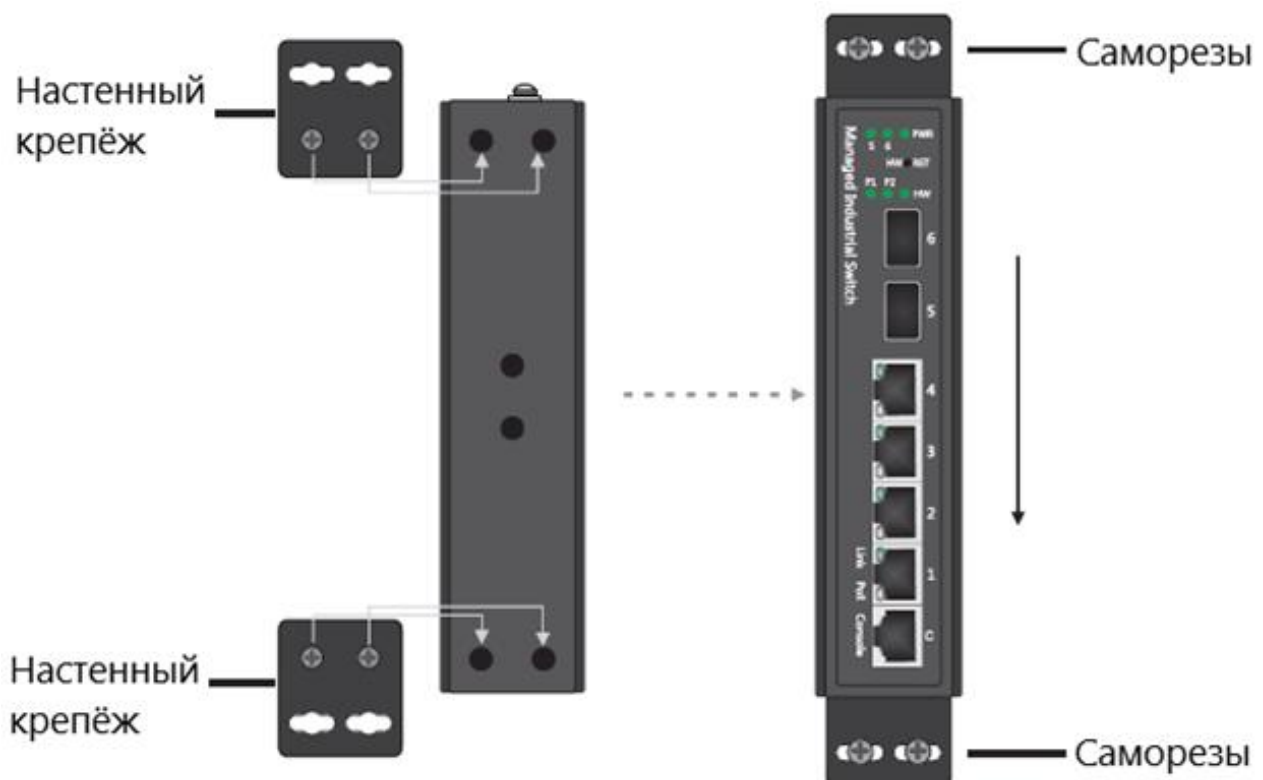
3.1 Подготовка к монтажу

Чтобы установить коммутатор, выполните следующие действия:

1. Прежде чем приступить к установке обесточьте подключаемое оборудование, иначе вы можете его повредить.
2. Обеспечьте вокруг коммутатора достаточно места для отвода тепла и вентиляции.
3. Используйте кабели витой пары для подключения IP-видеокамер с питанием PoE к соответствующим портам коммутатора.
4. Используйте кабели витой пары для подключения IP-видеорегистратора или ПК к порту uplink Ethernet.
5. Подключите блок питания к разъёму питания коммутатора Ethernet.
6. Проверьте правильность и надёжность подключения кабелей, удостоверьтесь, что оборудование не имеет повреждений, и подайте на него электропитание.
7. Во включенном состоянии проверьте работоспособность системы.

3.2 Монтаж на вертикальной поверхности

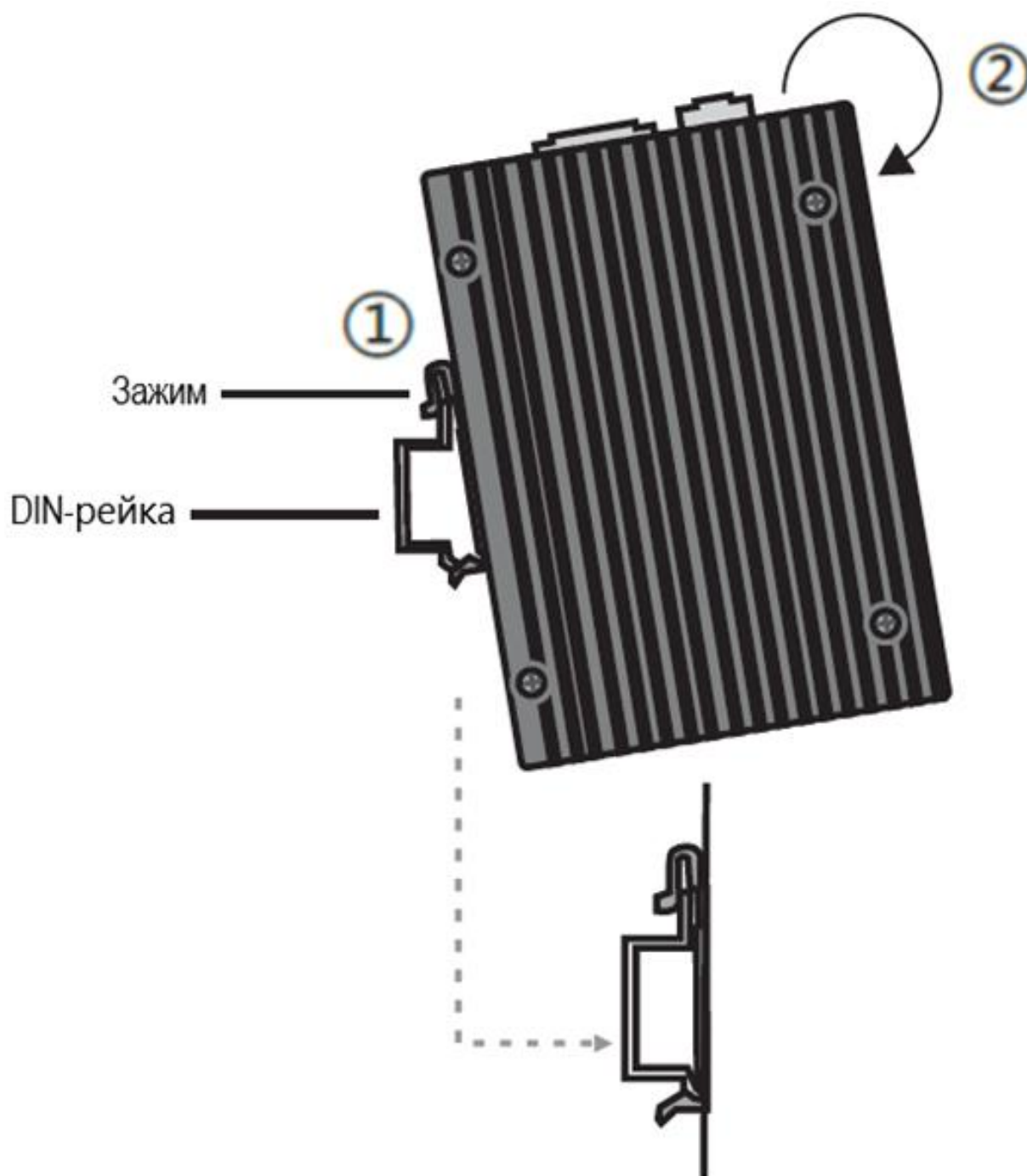
Порядок установки устройства на вертикальной рабочей поверхности с помощью 2-х настенных креплёж показан на рисунке:



3.3 Монтаж на DIN-рейку

Для монтажа коммутатора на горизонтальную DIN-рейку необходимо надеть верхний зажим крепления на верхнюю кромку DIN-рейки (см. ① на рисунке ниже).

Затем надавив на коммутатор сверху движением, проиллюстрированным стрелкой ② на рисунке, защёлкнуть на DIN-рейке нижний зажим крепления.



4 УСТРАНЕНИЕ НЕИСПРАВНОСТЕЙ

В случае неисправности оборудования выполните следующие действия:

- Убедитесь, что оборудование установлено в соответствии с данной инструкцией.
- Проверьте кабели сети Ethernet. Они должны соответствовать стандарту EIA/TIA 568A или EIA/TIA 568B.
- Каждый порт с поддержкой питания PoE имеет свою максимальную мощность, указанную в спецификации. Не подключайте к этим портам оборудование, которое требует большей мощности.
- Замените оборудование аналогичным коммутатором Ethernet с поддержкой PoE, чтобы удостовериться, что оборудование вышло из строя.
- Свяжитесь с продавцом, если не удалось устранить неисправность.

5 СПЕЦИФИКАЦИЯ

Модель		LTV-2SI04G2S-MP
Сеть	Порты Ethernet	4x PoE (10/100/1000 Мбит/с), RJ-45 2x SFP (1000 Мбит/с)
	Внутренняя пропускная способность	56 Гбит/с
	Размер таблицы MAC-адресов	8000
	Размер буфера пакетов	4.1 Мбит
	Скорость передачи пакетов	14.44 Мпакетов/с
	Стандарты и протоколы	IEEE 802.3, IEEE 802.3x, IEEE 802.3u, IEEE 802.3ab, IEEE 802.3z, IEEE 802.3ad, IEEE 802.3u, IEEE 802.3q, IEEE 802.3q/p, IEEE 802.1w RSTP, IEEE 802.1d STP, IEEE 802.1s MSTP, EPPS, EAPS
	Максимальная дальность передачи	100 м (все порты RJ-45) 250 м (все порты, кроме SFP, в режиме CCTV)
	Режим CCTV	Есть
Функции	Исполнение	Промышленное
	Индикация	Светодиодная
	Защита	Грозозащита – 6 кВ (8/20 мкс) Антистатическая – 8 кВ
	Физический интерфейс	1 консольный порт, кнопка сброса, переключатель сетевой топологии
PoE	PoE-стандарт	IEEE 802.3af/at
	Общая мощность	120 Вт
	Максимальная мощность на один порт	30 Вт
Физические параметры	Питание	37–57 В (DC) 12–57 В (DC) (без PoE)
	Потребляемая мощность	≤130 Вт, ≤10 Вт (без PoE)
	Класс защиты	IP40
	Рабочая температура	-40 °С...+80 °С
	Влажность воздуха	10–90 % (без конденсации)
	Размеры	157 x 115 x 40 мм
	Масса	0.82 кг

6 ГАРАНТИЯ И ОГРАНИЧЕНИЯ

На сетевое оборудование LTV распространяется гарантия 3 года с момента приобретения. Ознакомиться с условиями гарантийного обслуживания вы можете на веб-сайте: www.ltv-cctv.ru.

О бренде LTV

Торговая марка LTV принадлежит торговому дому ЛУИС+ и известна на российском рынке с 2004 года. Линейка оборудования LTV – это полнофункциональный набор устройств, оптимальных по соотношению «цена/качество», ассортимент которых постоянно пополняется, следуя новым тенденциям на рынке CCTV и создавая их. Марка LTV представлена во всех основных подгруппах оборудования для создания систем видеонаблюдения любой сложности: видеокамеры, сменные объективы, видеорегистраторы, мониторы, коммутаторы Ethernet, кожухи и аксессуары.

Предлагаем посетить профильный сайт, посвященный оборудованию торговой марки LTV: www.ltv-cctv.ru. Здесь вы можете найти полезную техническую информацию, скачать инструкции, а также получить последнюю версию каталога оборудования. Если у вас возникнут технические вопросы, наши специалисты всегда будут рады помочь вам.

Спасибо за то, что приобрели оборудование LTV !

