

LTV-2SI08G2S-P

Промышленный PoE-коммутатор



Руководство по быстрому запуску

Версия 1.0



www.ltv-cctv.ru

СОДЕРЖАНИЕ

Введение	3
1 Описание	4
1.1 Передняя панель	4
1.2 Торцевая панель	5
2 Комплект поставки	6
3 Установка.....	7
3.1 Подготовка к монтажу	7
3.2 Монтаж на вертикальной поверхности	7
3.3 Монтаж на DIN-рейку.....	8
4 Устранение неисправностей	9
5 Спецификация	10
6 Гарантия и ограничения	11

ВВЕДЕНИЕ

Благодарим за приобретение нашего продукта. В случае возникновения каких-либо вопросов, связывайтесь с продавцом оборудования.

Данное руководство подходит для коммутатора Ethernet LTV-2SI08G2S-P.

Сведения, представленные в данном руководстве, верны на момент опубликования. Производитель оставляет за собой право в одностороннем порядке без уведомления потребителя вносить изменения в изделия для улучшения их технологических и эксплуатационных параметров. Вид изделий может незначительно отличаться от представленного на фотографиях. Обновления будут включены в новую версию данной инструкции. Мы своевременно вносим изменения.

LTV-2SI08G2S-P представляет собой коммутатор сети Ethernet промышленного исполнения. Коммутатор имеет 8 PoE-портов (10/100/1000 Мбит/с) и 2 гигабитных SFP-порта.

Коммутатор LTV-2SI08G2S-P отличается высокой производительностью и рассчитан на функционирование в сложных условиях. Благодаря своей функциональности и возможности гибкой конфигурации коммутаторы данной серии подходят для использования в различных отраслях промышленности, обеспечивают комплексную систему безопасности.

Встроенная защита от электростатических разрядов и скачков напряжения дополнительно повышает надёжность и стабильность работы сети Ethernet, построенной на базе этого коммутатора. Данный продукт поддерживает виртуальные сети VLAN, что позволяет минимизировать последствия широковещательного шторма, повышая уровень информационной безопасности.

Коммутаторы данной серии удобны в эксплуатации и техническом обслуживании, что позволяет использовать их в сложных условиях высокоинтенсивной работы на таких объектах, как: заводы, шахты, автоматизированные производственные линии, сельскохозяйственные комплексы, транспортная и жилая инфраструктура.

1 ОПИСАНИЕ

Внешний вид коммутатора LTV-2SI08G2S-P показан на лицевой обложке данной инструкции.

1.1 Передняя панель

На рисунке показана передняя панель коммутатора с физическим интерфейсом:



Переключатель режимов работы коммутатора имеет следующие положения:

VLAN – режим изоляции PoE-портов, когда порты изолированы друг от друга и каждый обменивается данными только с внешней сетью;

EXER – режим сверхдальней передачи данных через PoE-порты, со скоростью 10 Мбит/с, на расстояния до 250 м без искажений;

PDOG – режим автоматического перезапуска конкретного порта при сбое его работы, для PoE-портов;

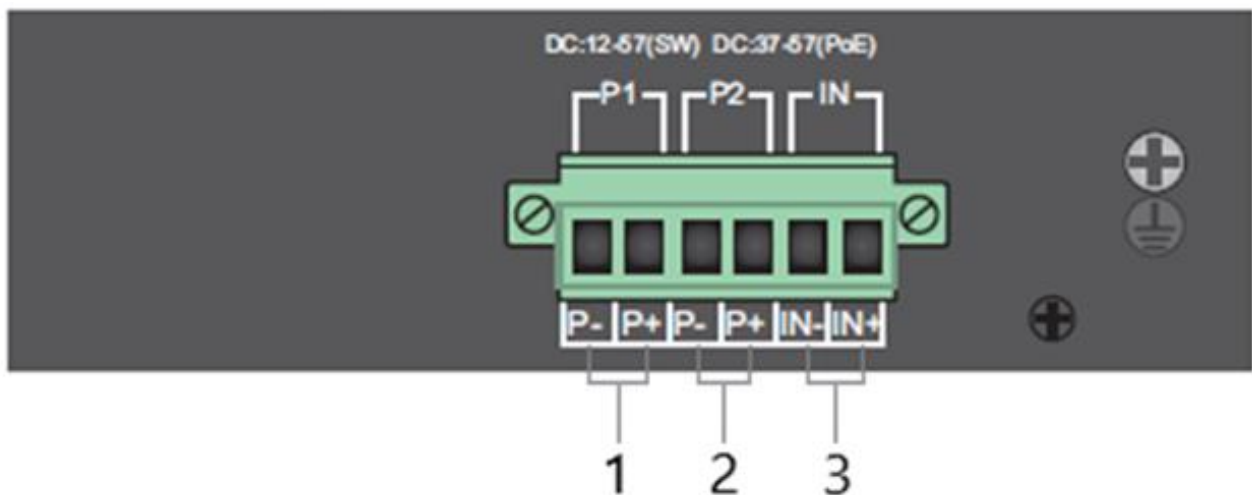
FDOG – режим автоматического перезапуска конкретного порта при сбое его работы, для SFP-портов.

Светодиодная индикация имеет следующую цветовую сигнализацию:

- Индикатор **PWR** непрерывно горит при загрузке устройства;
- Индикатор **PWR** мигает при перебоях в подаче питания или перегрузках;
- Индикатор **PMX** загорается при перегрузках и прекращении работы устройства;
- Индикаторы **9** и **10** горят при подключении соответствующего SFP-порта;

- Оранжевый индикатор **Giga** горит при нормальной работе конкретного PoE-порта.
- Индикатор **Link** непрерывно горит зелёным светом при передаче данных по сети.
- Индикатор **V1** непрерывно горит при нормальной работе питания, мигает с частотой в 1 четверть секунды при неполадках подачи питания, мигает с частотой в 1 секунду при переходе устройства на резервное питание.
- Индикатор **V2** горит при нормальной работе блока резервного питания, мигает с частотой в 1 четверть секунды при неполадках подачи резервного питания, мигает с частотой в 1 секунду при отсутствии резервного питания.

1.2 Торцевая панель



Цифрами на рисунке обозначены:

- 1 – Разъём питания;
- 2 – Разъём для блока резервного питания;
- 3 – Не используются.

2 КОМПЛЕКТ ПОСТАВКИ

Комплектация изделия представлена в таблице:

Наименование	Количество
Коммутатор	1 шт.
Адаптер крепления на DIN-рейку	1 шт.
Настенный крепёж	2 шт.
Руководство по быстрому запуску	1 шт.

3 УСТАНОВКА

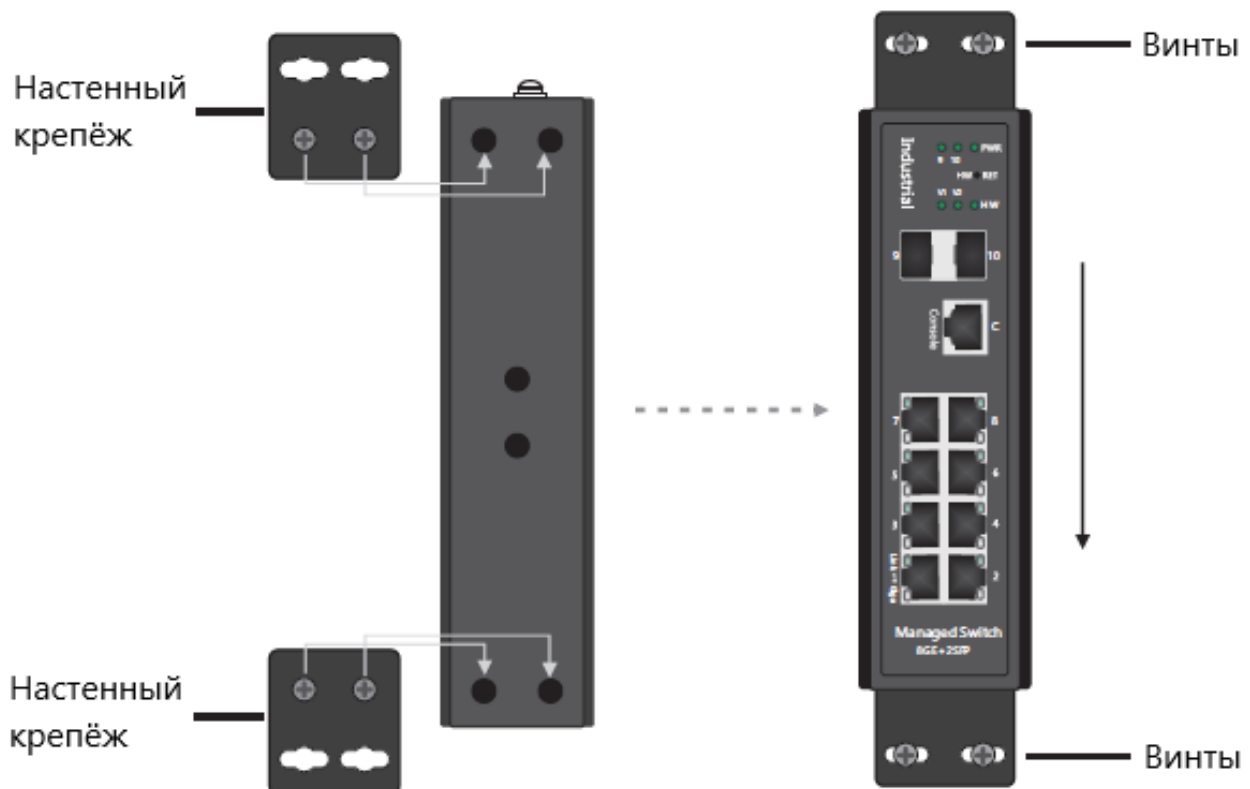
3.1 Подготовка к монтажу

Чтобы установить коммутатор, выполните следующие действия:

1. Прежде чем приступить к установке обесточьте подключаемое оборудование, иначе вы можете его повредить.
2. Обеспечьте вокруг коммутатора достаточно места для отвода тепла и вентиляции.
3. Используйте кабели витой пары для подключения IP-видеокамер с питанием PoE к соответствующим портам коммутатора.
4. Используйте кабели витой пары для подключения IP-видеорегистратора или ПК к порту uplink Ethernet.
5. Подключите блок питания к разъёму питания коммутатора Ethernet.
6. Проверьте правильность и надёжность подключения кабелей, удостоверьтесь, что оборудование не имеет повреждений, и подайте на него электропитание.
7. Во включенном состоянии проверьте работоспособность системы.

3.2 Монтаж на вертикальной поверхности

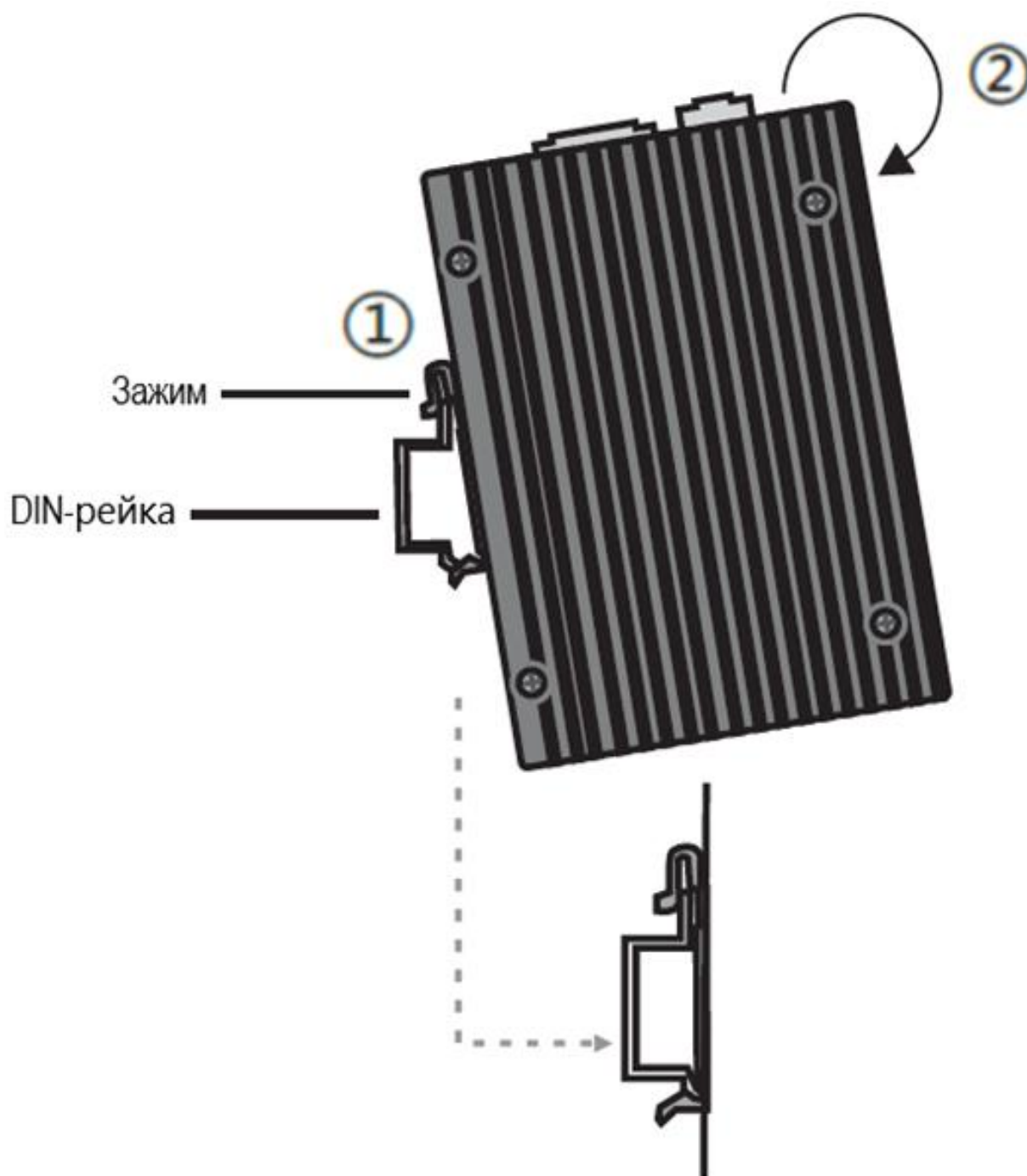
Порядок установки устройства на вертикальной рабочей поверхности с помощью 2-х настенных креплёж показан на условном рисунке:



3.3 Монтаж на DIN-рейку

Для монтажа коммутатора на горизонтальную DIN-рейку необходимо надеть верхний зажим крепления на верхнюю кромку DIN-рейки (см. ① на рисунке ниже).

Затем надавив на коммутатор сверху движением, проиллюстрированным стрелкой ② на рисунке, защёлкнуть на DIN-рейке нижний зажим крепления.



4 УСТРАНЕНИЕ НЕИСПРАВНОСТЕЙ

В случае неисправности оборудования выполните следующие действия:

- Убедитесь, что оборудование установлено в соответствии с данной инструкцией.
- Проверьте кабели сети Ethernet. Они должны соответствовать стандарту EIA/TIA 568A или EIA/TIA 568B.
- Каждый порт с поддержкой питания PoE имеет свою максимальную мощность, указанную в спецификации. Не подключайте к этим портам оборудование, которое требует большей мощности.
- Замените оборудование аналогичным коммутатором Ethernet с поддержкой PoE, чтобы удостовериться, что оборудование вышло из строя.
- Свяжитесь с продавцом, если не удалось устранить неисправность.

5 СПЕЦИФИКАЦИЯ

Модель		LTV-2SI08G2S-P
Сеть	Порты Ethernet	8x PoE (10/100/1000 Мбит/с), RJ-45 2x SFP (1000 Мбит/с)
	Внутренняя пропускная способность	20 Гбит/с
	Размер таблицы MAC-адресов	4000
	Размер буфера пакетов	1.5 Мбайт
	Скорость передачи пакетов	8.64 Мпакетов/с
	Стандарты и протоколы	IEEE 802.3, IEEE 802.3x, IEEE 802.3u, IEEE 802.3ab, IEEE 802.3z, IEEE 802.3ad, IEEE 802.3q, IEEE 802.3q/p, IEEE 802.1w, IEEE 802.1d, IEEE 802.1s
	Максимальная дальность передачи	100 м (все порты RJ-45) 250 м (все порты, кроме SFP, в режиме CCTV)
	Режим CCTV	Есть
Функции	Исполнение	Промышленное
	Индикация	Светодиодная
	Грозозащита	6 кВ (8/20 мкс)
	Антистатическая защита	8 кВ
PoE	PoE-стандарт	IEEE 802.3af/at
	Общая мощность	240 Вт
	Максимальная мощность на один порт	30 Вт
Физические параметры	Питание	37–57 В (DC) 12–57 В (DC) (без PoE)
	Потребляемая мощность	≤255 Вт, ≤15 Вт (без PoE)
	Класс защиты	IP40
	Рабочая температура	-40 °C...+80 °C
	Влажность воздуха	10–90 % (без конденсации)
	Размеры	160 x 130 x 40 мм
	Масса	0.81 кг

6 ГАРАНТИЯ И ОГРАНИЧЕНИЯ

На сетевое оборудование LTV распространяется гарантия 3 года с момента приобретения. Ознакомиться с условиями гарантийного обслуживания вы можете на веб-сайте: www.ltv-cctv.ru.

О бренде LTV

Торговая марка LTV принадлежит торговому дому ЛУИС+ и известна на российском рынке с 2004 года. Линейка оборудования LTV – это полнофункциональный набор устройств, оптимальных по соотношению «цена/качество», ассортимент которых постоянно пополняется, следуя новым тенденциям на рынке CCTV и создавая их. Марка LTV представлена во всех основных подгруппах оборудования для создания систем видеонаблюдения любой сложности: видеокамеры, сменные объективы, видеорегистраторы, мониторы, коммутаторы Ethernet, кожухи и аксессуары.

Предлагаем посетить профильный сайт, посвященный оборудованию торговой марки LTV: www.ltv-cctv.ru. Здесь вы можете найти полезную техническую информацию, скачать инструкции, а также получить последнюю версию каталога оборудования. Если у вас возникнут технические вопросы, наши специалисты всегда будут рады помочь вам.

Спасибо за то, что приобрели оборудование LTV !

