

# LTV-3RN1640-R

16-канальный IP-видеорегистратор



**Руководство по быстрому запуску**

Версия 1.0



[www.ltv-cctv.ru](http://www.ltv-cctv.ru)

Благодарим за приобретение нашего продукта. В случае возникновения каких-либо вопросов, связывайтесь с продавцом оборудования.

Данное руководство подходит для IP-видеорегистраторов LTV-3RN1640-R.

Сведения, представленные в данном руководстве, верны на момент опубликования. Производитель оставляет за собой право в одностороннем порядке без уведомления потребителя вносить изменения в изделия для улучшения их технологических и эксплуатационных параметров. Вид изделий может незначительно отличаться от представленного на фотографиях. Обновления будут включены в новую версию руководства. Мы своевременно вносим изменения.

# Содержание

1 Правовая информация .....	4
2 Предупреждения .....	5
3 Описание .....	6
4 Установка жёсткого диска .....	8
5 Управление .....	12
5.1 Включение и авторизация .....	12
5.2 Добавление IP-устройств .....	12
5.3 Добавление пользователей .....	13
5.4 Воспроизведение .....	13
6 Спецификация .....	14
7 Гарантия и ограничения .....	15

# 1 ПРАВОВАЯ ИНФОРМАЦИЯ

	<p>Данное устройство протестировано и признано соответствующим требованиям части 15 правил FCC. Эти ограничения введены для того, чтобы в разумных пределах обеспечить защиту от нежелательных и вредных помех в жилых помещениях. Настоящее оборудование генерирует, использует и может излучать радиоволны. Использование данного оборудования в жилых помещениях может сопровождаться помехами для радиоприема. Все расходы на устранение данной проблемы ложатся на конечного пользователя.</p> <p>При работе устройства должны соблюдаться следующие условия:</p> <ul style="list-style-type: none"> <li>• устройство не должно создавать вредных помех;</li> <li>• устройство должно выдерживать любые внешние помехи, включая помехи, которые могут привести к неправильной работе устройства.</li> </ul>
	<p>Данный продукт, а также аксессуары к нему (при наличии) маркируется буквами «CE», таким образом подтверждая соответствие единым Европейским стандартам, описанным в Директиве по низковольтному электрооборудованию 2006/95/EC (Low Voltage Directive 2006/95/EC) и Директиве по электромагнитной совместимости 2004/108/EC (EMC Directive 2004/108/EC).</p>
	<p>Продукты, отмеченные данным символом, не могут быть выброшены вместе с несортированными бытовыми отходами в ЕС (директива WEEE 2002/96/EC). Для корректной утилизации верните данное оборудование вашему местному поставщику, когда вы будете покупать новое оборудование, или доставьте на специальный пункт сбора. Дополнительная информация доступна на сайте <a href="http://www.recyclethis.info">www.recyclethis.info</a>.</p>
	<p>Продукты, отмеченные данным символом, не могут быть выброшены вместе с несортированными бытовыми отходами в ЕС (директива 2006/66/EC). Подробная информация по батарее доступна в сопроводительной документации. Батарея, отмеченная данным символом, может дополнительно содержать буквенную маркировку для индикации компонентов кадмия (Cd), свинца (Pb) или ртути (Hg). Для корректной утилизации верните продукт вашему поставщику или на специальный пункт сбора. Дополнительная информация доступна на сайте <a href="http://www.recyclethis.info">www.recyclethis.info</a>.</p>

## 2 ПРЕДУПРЕЖДЕНИЯ

Для бесперебойной и многолетней работы вашего устройства:

- желательно устанавливать устройство в сухом, хорошо проветриваемом помещении;
- держите жидкости на достаточном расстоянии от устройства;
- убедитесь, что подключаемое оборудование соответствует производственным спецификациям;
- убедитесь, что устройство надежно закреплено, сильные сотрясения или падение устройства может вызвать повреждение электроники, находящейся внутри;
- по возможности используйте устройство вместе с источником бесперебойного питания;
- выключайте устройство перед подключением или отключением любых внешних устройств.

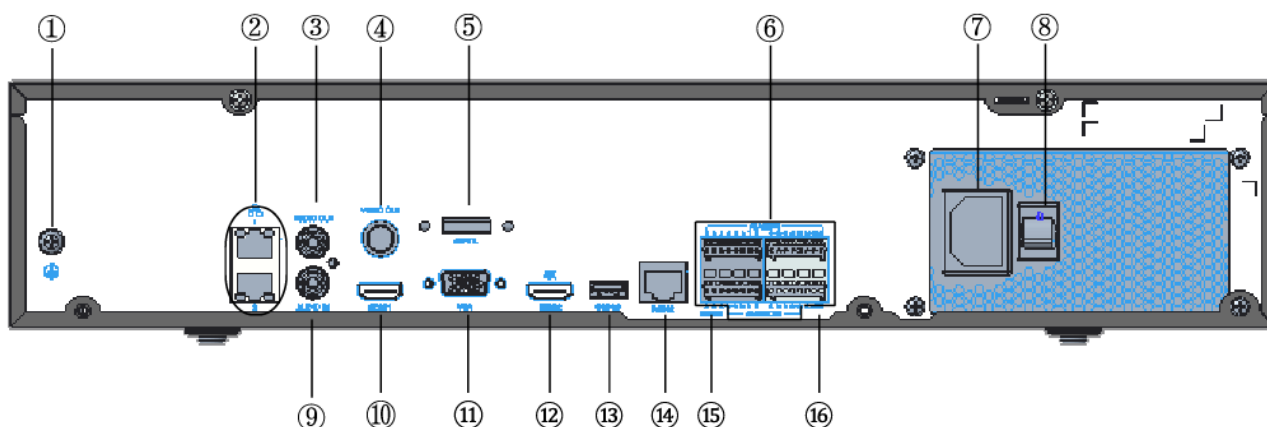
### 3 ОПИСАНИЕ

Устройство LTV-3RN1640-R представляет собой 16-канальный IP-видеореги­стратор. В видеореги­страторы данной модели можно установить до 4-х жёстких дисков с интерфейсом SATA.

Внешний вид IP-видеореги­страторов LTV-3RN1640-R показан на лицевой обложке данной инструкции.

Разъёмы и интерфейсы задней панели IP-видеореги­страторов данной серии могут незначительно различаться, поэтому в данном руководстве даны условные изображения панелей.

На рисунке представлена задняя панель видеореги­стратора, а ниже дано описание её физических интерфейсов:



- 1 – Заземление;
- 2 – Разъёмы для подключения к сети;
- 3 – Аудиовыход;
- 4 – CVBS-выход;
- 5 – Разъём для подключения кабелей eSATA;
- 6 – Тревожный вход/выход;
- 7 – Разъём для подключения к электросети;
- 8 – Кнопка включения/выключения;
- 9 – Аудиовход;
- 10 – HDMI-выход 1 (для подключения мониторов);
- 11 – Разъём VGA.
- 12 – HDMI-выход 2;
- 13 – USB-разъём;
- 14 – Разъём RS-232;

15 – Разъём RS-485;

16 – Контакты для подключения устройств постоянного тока.

В таблице ниже приведено описание режимов индикации:

<b>Индикатор</b>	<b>Состояние</b>	<b>Функции</b>
<b>RUN</b>	Горит	Готов к работе
	Мигает	Идёт загрузка системы
<b>ALM</b>	Горит	Работает тревожный сигнал
<b>NET</b>	Горит	Поключено к сети
<b>GUARD</b>	Горит	Поставлено на охрану
<b>CLOUD</b>	Горит	Подключено к облаку
<b>HD</b>	Горит	Нет диска или он не исправен
	Мигает	Запись или считывание данных

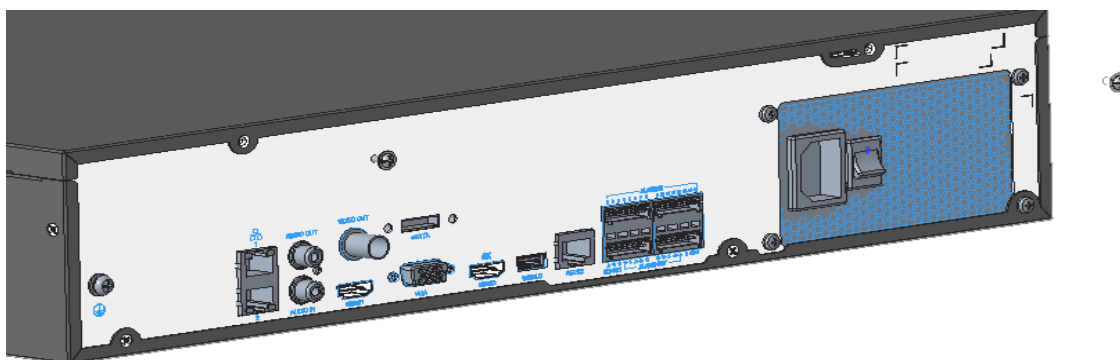
## 4 УСТАНОВКА ЖЁСТКОГО ДИСКА

Изображения процесса установки жёсткого диска даны в справочных целях. Внешний вид корпуса может незначительно отличаться.

Перед установкой жёсткого диска, пожалуйста, убедитесь, что питание отключено от видеорегистратора. При работе используйте антистатические перчатки.

Для установки диска в регистратор выполните следующие действия:

1. Ослабьте винты на верхней крышке видеорегистратора:

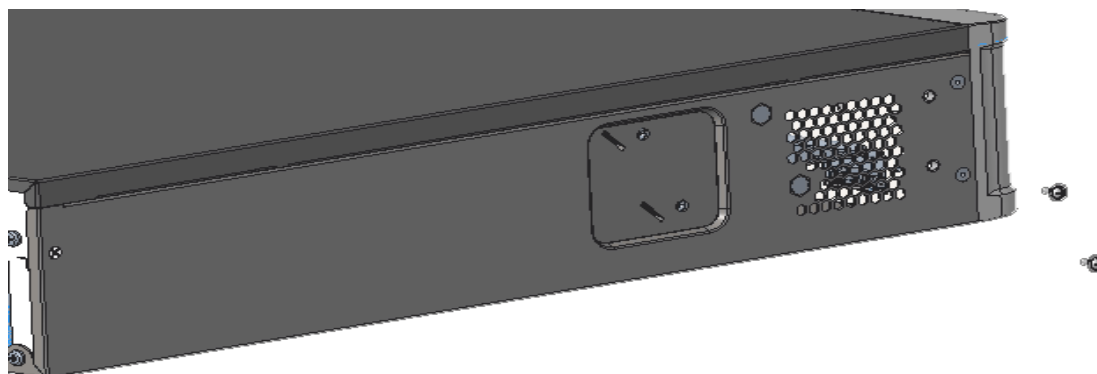


2. Сдвиньте верхнюю крышку назад и поднимите, чтобы снять её:



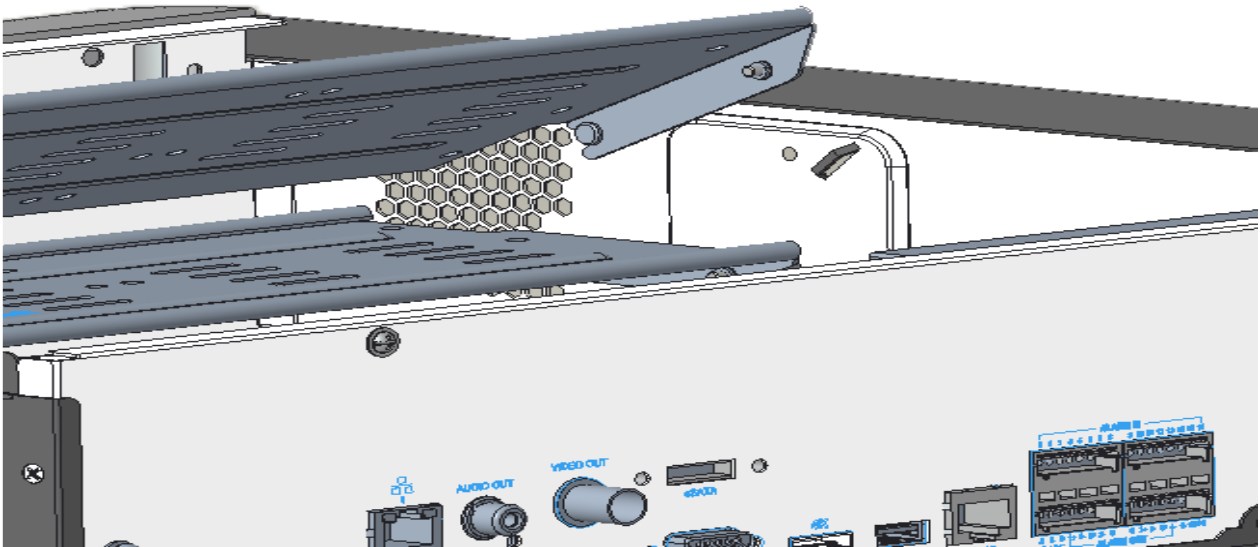
Далее приведена последовательность действий для модификаций с монтажным основанием для дисков.

1. Ослабьте винты монтажного основания на боковых стенках устройства:





2. Поверните верхнюю панель монтажного основания, как показано на рисунке и снимите её:

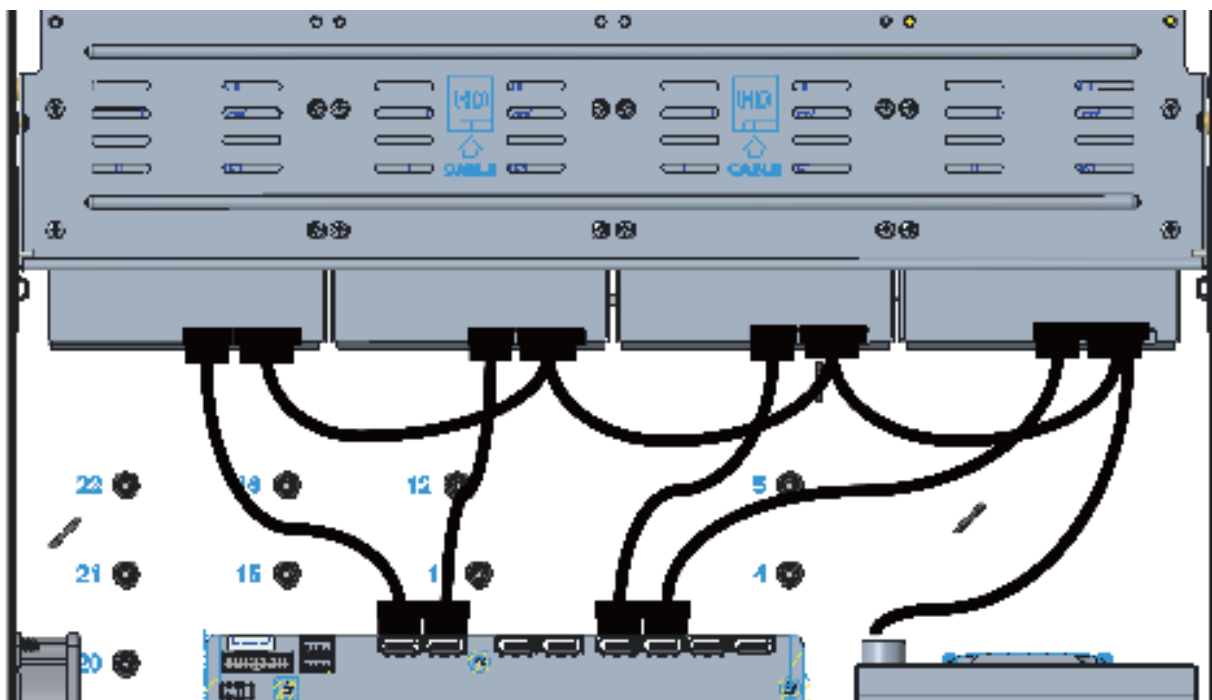


3. Аналогичным образом снимите нижнюю панель монтажного основания.

4. Далее закрепите HDD-диски на монтажном основании и затяните их винтами в соответствии с рисунком ниже:



5. Установите монтажное основание с HDD-диск на место. Подключите кабели питания и кабели передачи данных, как показано на рисунке:

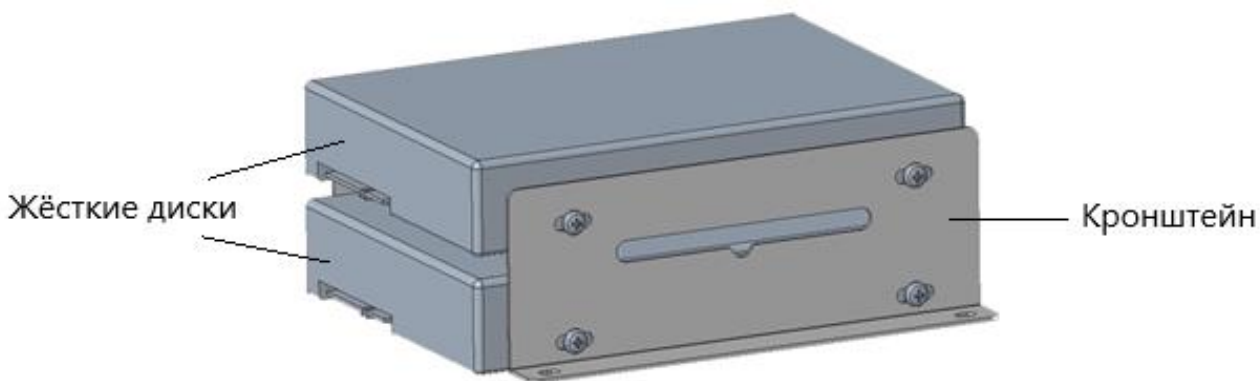


6. Повторите эту операцию для установки остальных HDD-дисков.

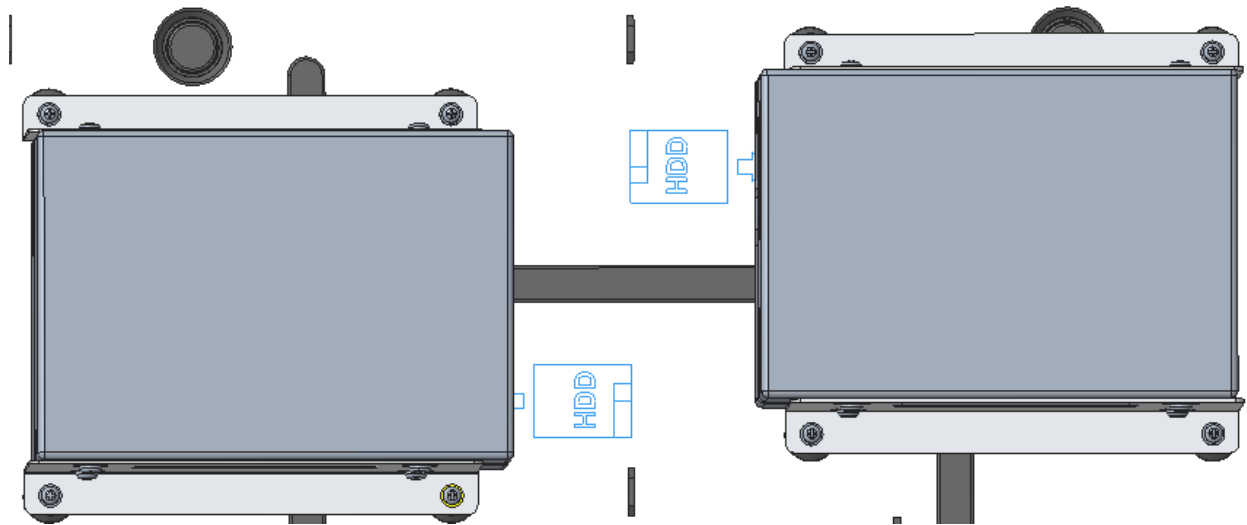
7. Установите на место крышку видеорегистратора.

Далее приведён порядок установки для модификаций со специальным кронштейном для жёстких дисков.

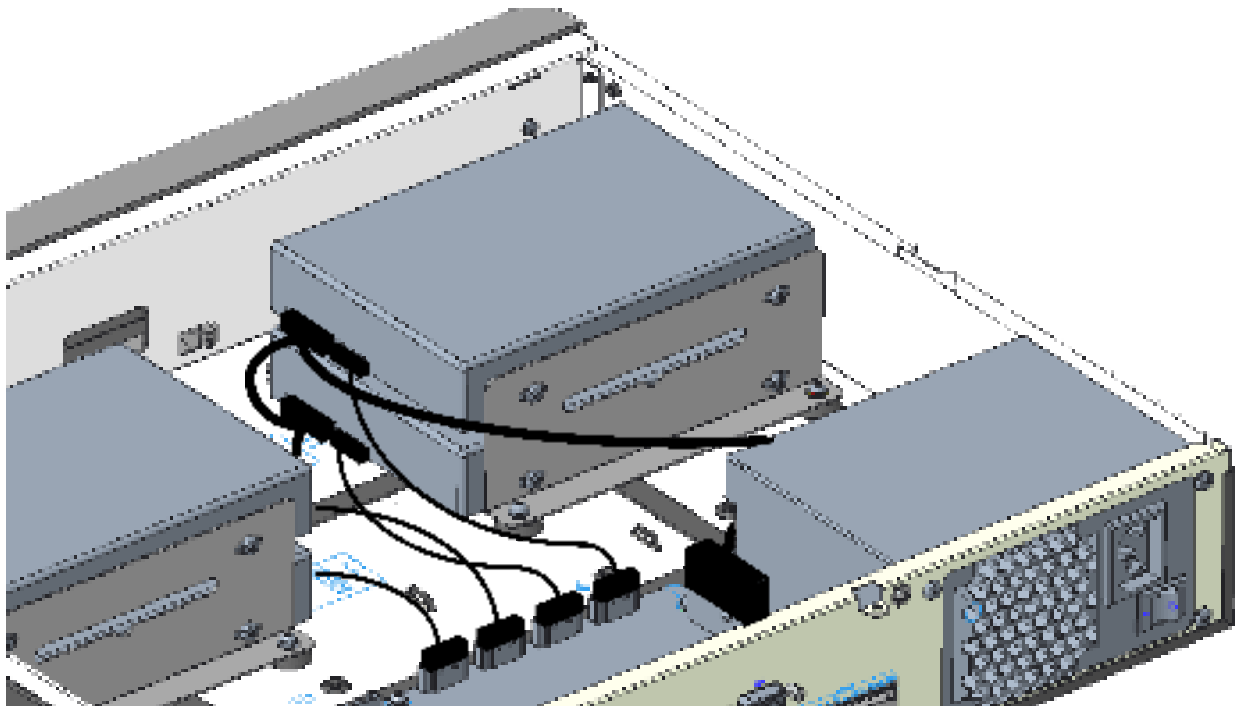
1. Прикрепите HDD-диски к кронштейнам:



2. Прикрепите кронштейны с жесткими дисками, к устройству:



3. Подсоедините к ним кабели питания и кабели передачи данных:



4. Диск установлен.

## 5 УПРАВЛЕНИЕ

### 5.1 Включение и авторизация

Корректное включение и выключение IP-видеорегистратора являются существенным фактором для продления его жизненного ресурса.

Подключите монитор к IP-видеорегистратору. Подключите IP-видеорегистратор к электросети. Начнётся загрузка и должен загореться индикатор питания. После завершения загрузки на экране появится окно мастера настройки.

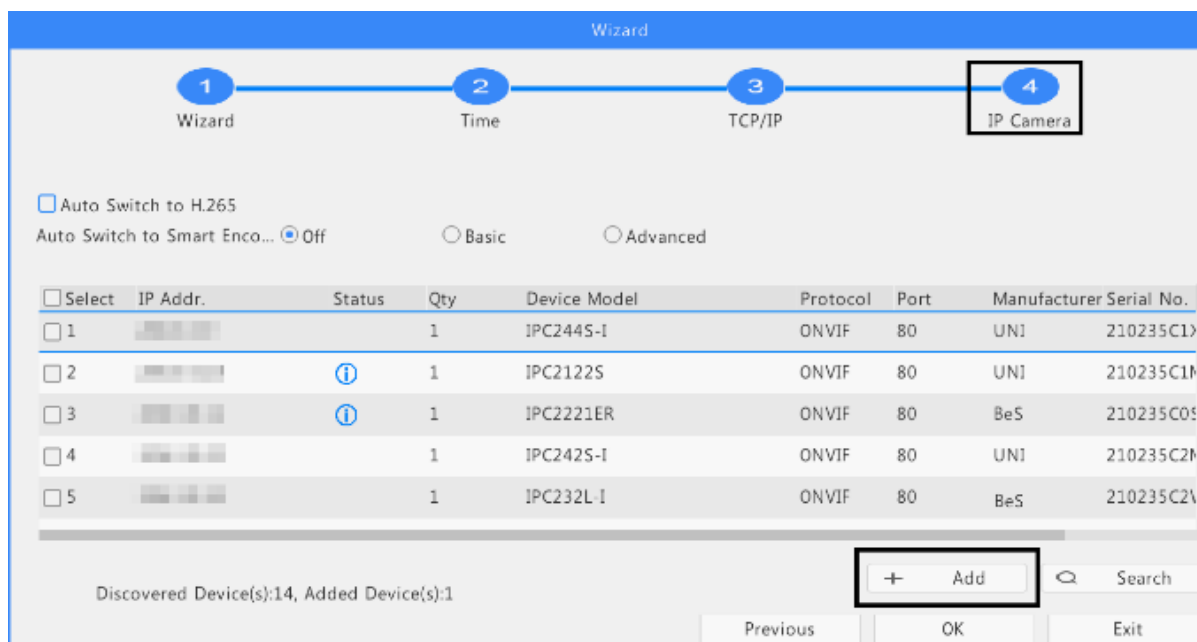
Перейдите в главное меню (**Main Menu**) и нажмите на значке выключения (**Shutdown**). На экране появится окно выключения. Для выключения устройства нужно нажать на кнопку **OK**. После этого можно отключить питание.

По умолчанию имя пользователя – **admin**, пароль – **123456**, IP-адрес устройства – **192.168.1.30**. При первом запуске вам будет предложено пройти все этапы мастера настройки, и здесь вы сможете сменить пароль. Также вы можете пропустить мастер настройки и вернуться к нему позже.


Нажмите на кнопку **Start** и выберите **Login**. Появится окно авторизации. Введите имя пользователя и пароль, затем нажмите кнопку **OK**.

### 5.2 Добавление IP-устройств

Перед началом убедитесь, что устройство подключено к сети. При этом на экране ПК возникнет «Мастер подключения», показанный на рисунке:



Выполняйте шаги, указанные Мастером с 1-го по 4. Выберите устройства для добавления в списке обнаруженных устройств и нажмите кнопку **Add**.

После добавления устройства, если в окне предварительного просмотра отображается сообщение с неправильным именем пользователя или паролем, нажмите на панели инструментов  и введите правильное имя пользователя и пароль.

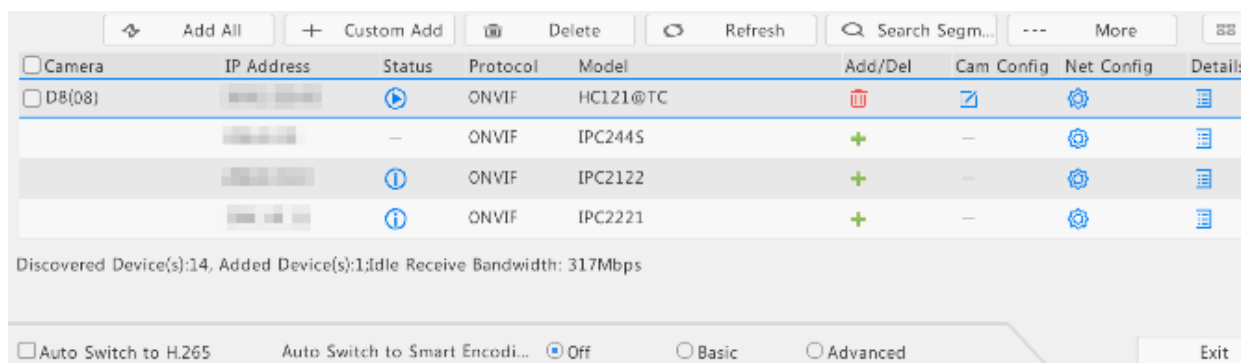
Можно также быстро добавить устройство нажав кнопку ПО: 

Чтобы выполнить поиск устройств в указанном сегменте сети, нажмите кнопку **Search**.

## 5.3 Добавление пользователей

1 Щёлкните правой кнопкой мыши на странице предварительного просмотра, выберите **Menu > Camera > Camera**.

2 Нажмите мышкой кнопку **Custom Add**, введите IP-адрес и другую необходимую информацию:



3 Проверьте значок состояния камеры: 

Если этот значок загорается, значит камера успешно подключается к сети.

Если значок состояния не отображается серым цветом, наведите курсор мыши на значок, чтобы просмотреть причину ошибки.

## 5.4 Воспроизведение

На странице предварительного просмотра выберите нужное окно, затем щёлкните правой кнопкой мыши и выберите команду **Playback**, чтобы воспроизвести запись текущего дня.

По умолчанию включено круглосуточное, без выходных расписание записи. Чтобы задать расписание записи вручную, щёлкните правой кнопкой мыши и выберите **Menu>Storage>Recording**, а затем установите тип и время записи в соответствии с вашими потребностями.

Если вы выбираете запись типа событие, вам необходимо включить соответствующую функцию сигнализации и сначала настроить запись/снимок, вызванную сигналом тревоги.

## 6 СПЕЦИФИКАЦИЯ

Модель		LTV-3RN1640-R
Видео	Входной сигнал	16 каналов IP
	Видеовыходы	1x VGA (1920x1080), 50 к/с
		2x HDMI (3840x2160), 30 к/с, (1920x1080), 50 к/с
	Входная пропускная способность	384 Мбит/с
	Выходная пропускная способность	384 Мбит/с
	Режим коридора	3/4/5/7/9/10/12/16
	ONVIF	Profile S, Profile G, Profile T
Интеллектуальные функции	Детекторы лиц/пересечения линии/вторжения, аудиодетектор, детектор саботажа, детектор унесённых предметов, детектор оставленных предметов, счётчик людей	
Аудио	Аудиовходы	1x RCA, двухсторонний режим
	Аудиовыходы	1x RCA
Запись	Тип компрессии видео	H.264, H.265, Ultra 265
	Разрешение записи	12MP/8MP/6MP/5MP/4MP/3MP/ /1080p/960p/720p/D1/2CIF/CIF
Воспроизведение	Скорость воспроизведения	(2x12MP, 4x4K, 8x4 Мп, 16x1080p) 30 к/с (9x 4 Мп) 25 к/с
	Синхронное воспроизведение	16 каналов
	Поиск	По детектору лиц, по интеллектуальным детекторам
Хранение информации	Внутреннее хранилище	4x HDD (до 10 Тбайт на 1 диск)
	Интерфейс	4x SATA, 1x eSATA
	Тип массива	RAID 1, 5
Интерфейсы	Сеть	2x RJ-45 (10/100/1000 Мбит/с)
	Протоколы	P2P, DHCP, UPnP, NTP, PPPoE
	Тревожные входы/выходы	16x / 4x
	USB-порт	2x USB2.0, 1x USB3.0
	Последовательный порт	RS-485, RS-232
Физические параметры	Питание	100–240 В (AC), ≤25 Вт (без HDD)
	Рабочая температура	-10 °C...+55 °C
	Размеры	442 x 426 x 89 мм
	Масса	≤5.7 кг

## **7 ГАРАНТИЯ И ОГРАНИЧЕНИЯ**

На все оборудование LTV распространяется гарантия 3 года с момента приобретения. Ознакомиться с условиями гарантийного обслуживания вы можете на веб-сайте [www.ltv-cctv.ru](http://www.ltv-cctv.ru).

---

## О бренде LTV

Торговая марка LTV принадлежит торговому дому ЛУИС+ и известна на российском рынке с 2004 года. Линейка оборудования LTV – это полнофункциональный набор устройств, оптимальных по соотношению «цена/качество», ассортимент которых постоянно пополняется, следуя новым тенденциям на рынке CCTV и создавая их. Марка LTV представлена во всех основных подгруппах оборудования для создания систем видеонаблюдения любой сложности: видеокамеры, сменные объективы, видеорегистраторы, мониторы, кожухи и аксессуары.

Предлагаем посетить профильный сайт, посвященный оборудованию торговой марки LTV [www.ltv-cctv.ru](http://www.ltv-cctv.ru). Здесь вы можете найти полезную техническую информацию, скачать инструкции, а также получить последнюю версию каталога оборудования. Если у вас возникнут технические вопросы, наши специалисты всегда будут рады помочь вам.

Спасибо за то, что приобрели оборудование LTV !

