

# LTV-3CNSD20-Z33-F

PTZ IP-видеокамера



**Инструкция по быстрому запуску**

Версия 1.0



[www.ltv-cctv.ru](http://www.ltv-cctv.ru)



Благодарим за приобретение нашего продукта. В случае возникновения каких-либо вопросов, связывайтесь с продавцом оборудования.

Данная инструкция подходит для IP-видеокамер LTV-3CNSD20-Z33-F.

Сведения, представленные в данном руководстве, верны на момент опубликования. Производитель оставляет за собой право в одностороннем порядке без уведомления потребителя вносить изменения в изделия для улучшения их технологических и эксплуатационных параметров. Вид изделий может незначительно отличаться от представленного на фотографиях. Обновления будут включены в новую версию данной инструкции. Мы своевременно вносим изменения.

## Содержание

1 Правила безопасности.....	5
2 Описание .....	7
3 Комплект поставки .....	8
4 Установка.....	9
4.1 Подготовка к монтажу .....	9
4.2 Настенный монтаж.....	10
4.3 Защита от попадания влаги .....	13
6 Настройка видеочамеры в локальной сети.....	15
6.1 Подключение .....	15
6.2 Вход в систему .....	15
6.3 Вход в веб-интерфейс .....	17
7 Гарантия и ограничения .....	18
8 Спецификация.....	19

# 1 Правила безопасности

## 1.1 Соблюдение законодательства

- Эксплуатация оборудования должна осуществляться в строгом соответствии с правилами электробезопасности, пожарной безопасности и прочими нормативными требованиями, действующими в вашем регионе.

## 1.2 Транспортировка

- Транспортировка устройства должна осуществляться в оригинальной или аналогичной упаковке.

## 1.3 Электропитание

- Входное напряжение электропитания должно соответствовать стандарту EC60950-1.
- Не подключайте несколько устройств к одному источнику питания. Его перегрузка может привести к перегреву или возгоранию.
- Используйте только качественные источники питания. Параметры источника питания указаны в технической спецификации продукта. Мощность источника питания должна быть не менее заявленного энергопотребления.
- Убедитесь, что вилка электропитания устройства правильно подключена к розетке электросети.

## 1.4 Сетевая безопасность

- Ответственность за установку пароля и конфигурирование настроек безопасности лежит на инсталляторе и пользователе.

## 1.5 Батарея

- Некорректная эксплуатация или замена батареи может привести к угрозе взрыва.
- Замена батареи должна производиться только на такую же или такого же типа батарею.
- Утилизация использованных батарей осуществляется в соответствии с местным законодательством.

## 1.6 Обслуживание

- В случае неправильной работы продукта свяжитесь с продавцом или ближайшим сервисным центром. Не пытайтесь самостоятельно разбирать устройство. Мы не несем никакой ответственности за проблемы, возникшие в результате ремонта или обслуживания неуполномоченными на то лицами.

- Некоторые компоненты устройства (например, электролитические конденсаторы) требуют регулярной замены. Среднее время эксплуатации таких компонентов варьируется, поэтому требуется регулярная проверка. Более подробную информацию вы можете узнать у поставщика.

### **1.7 Очистка**

- При очистке внутренних и внешних поверхностей устройства используйте мягкую сухую ткань.
- Не используйте щелочные чистящие средства.

### **1.8 Условия эксплуатации**

- При использовании лазерного оборудования убедитесь, что лучи не попадают в объектив видеокамеры, так как они могут ее повредить.
- Не подвергайте устройство мощному электромагнитному излучению.
- Не направляйте видеокамеру на солнце или очень яркий свет.
- Условия эксплуатации должны соответствовать указанным в спецификации (обратитесь к спецификации устройства, чтобы выяснить рабочий диапазон температур).
- Не устанавливайте видеокамеру в очень жарких или холодных, а также в чрезмерно пыльных и влажных условиях.

### **1.9 Экстренные случаи**

- При появлении дыма, запаха или шума в устройстве следует немедленно отключить кабель питания и связаться с сервисным центром.

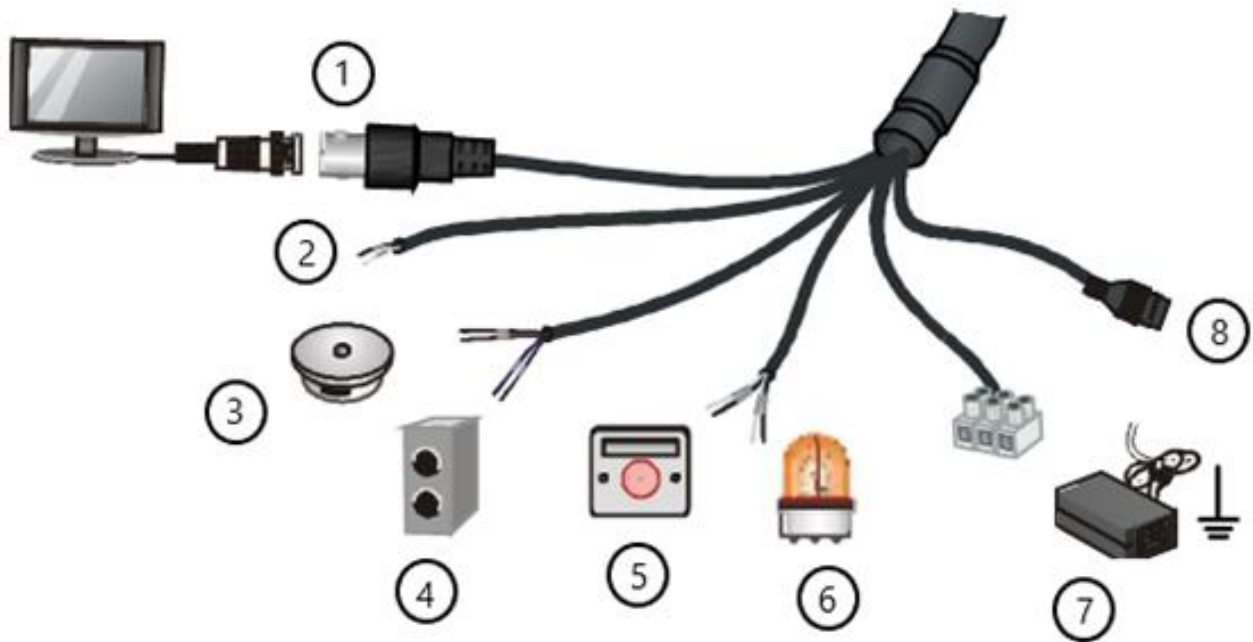
### **1.10 Синхронизация времени**

- При первом запуске видеокамеры вручную настройте её время, если она не синхронизируется с сервером по сети. Подключитесь к видеокамере через её веб-интерфейс или используйте для этого программное обеспечение и перейдите в интерфейс настройки времени.

## 2 Описание

Поворотные IP-видеокамеры LTV-3CNSD20-Z33-F со встроенным трансформатором построены на современной, оптимально подобранной аппаратной платформе, обладают 2-х мегапиксельным разрешением.

На рисунке показан интерфейс подключения камеры, описание которого дано ниже:



- 1 – Видеовыход;
- 2 – Разъём RS-485;
- 3 – Аудиовход (микрофоны)
- 4 – Аудиовыход (динамики, колонки)
- 5 – Тревожный вход;
- 6 – Тревожный выход (мигалка сигнализации);
- 7 – Адаптер питания;
- 8 – Разъём для подключения к сети.

### 3 Комплект поставки

- Видеокамера ..... 1 шт.
- Адаптер питания ..... 1 шт.
- Набор кабелей ..... 1 шт.
- Переходное крепление кронштейна для камеры ..... 1 шт.
- Набор саморезов с дюбелями ..... 1 шт.
- Набор влагозащитных элементов ..... 1 шт.
- Монтажный шаблон ..... 1 шт.
- Инструкция по быстрому запуску ..... 1 шт.

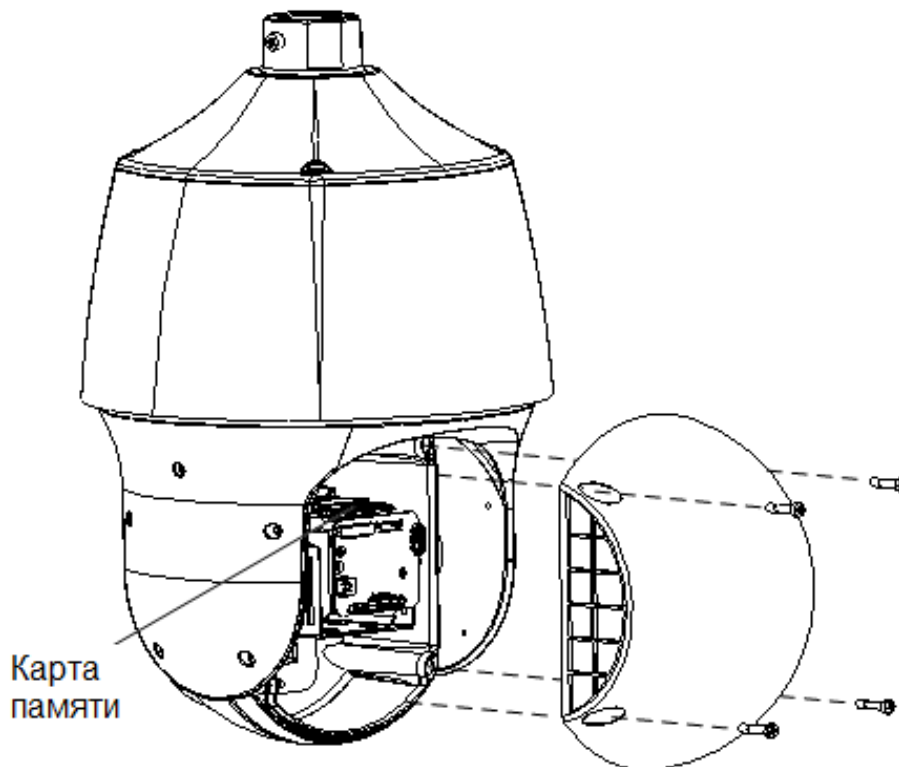
## 4 Установка

### 4.1 Подготовка к монтажу

Прежде чем приступить к монтажу, проверьте следующие требования и условия установки:

- Убедитесь, что для установки видеокамеры с аксессуарами, достаточно места.
- Перед установкой проверьте комплект поставки и работоспособность устройства.
- Убедитесь, что поверхность для установки видеокамеры выдерживает её четырехкратный вес с аксессуарами.
- Прежде чем приступить к установке или демонтажу видеокамеры, убедитесь, что электропитание отключено.
- Поблизости от объектива видеокамеры не должно быть отражающих поверхностей, так как излучение ИК-подсветки может отразиться от них в объектив и вызвать повреждение светочувствительной матрицы.
- Проверяйте тщательность закрепления видеокамеры.

Перед монтажом видеокамеры надо установить карту MicroSD, если вы хотите пользоваться памятью устройства. Для этого необходимо, ослабить 4 винта и снять заднюю крышку, вставить карту памяти в гнездо, затем снова установить крышку и затянуть винты:

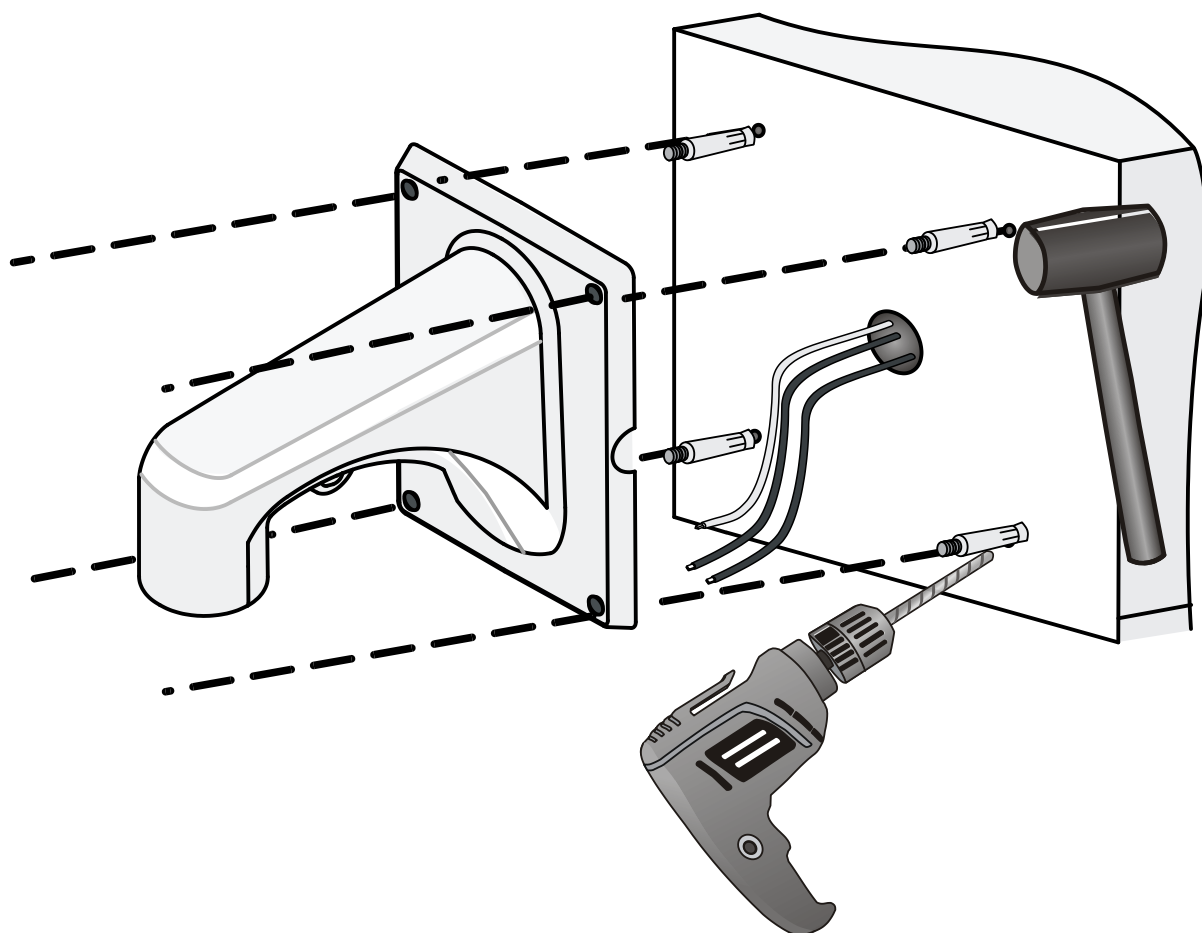


Перед тем, как вставить или извлечь карту MicroSD, обязательно отключите питание и дождитесь, пока камера перестанет работать, иначе камера или карта MicroSD могут быть повреждены.

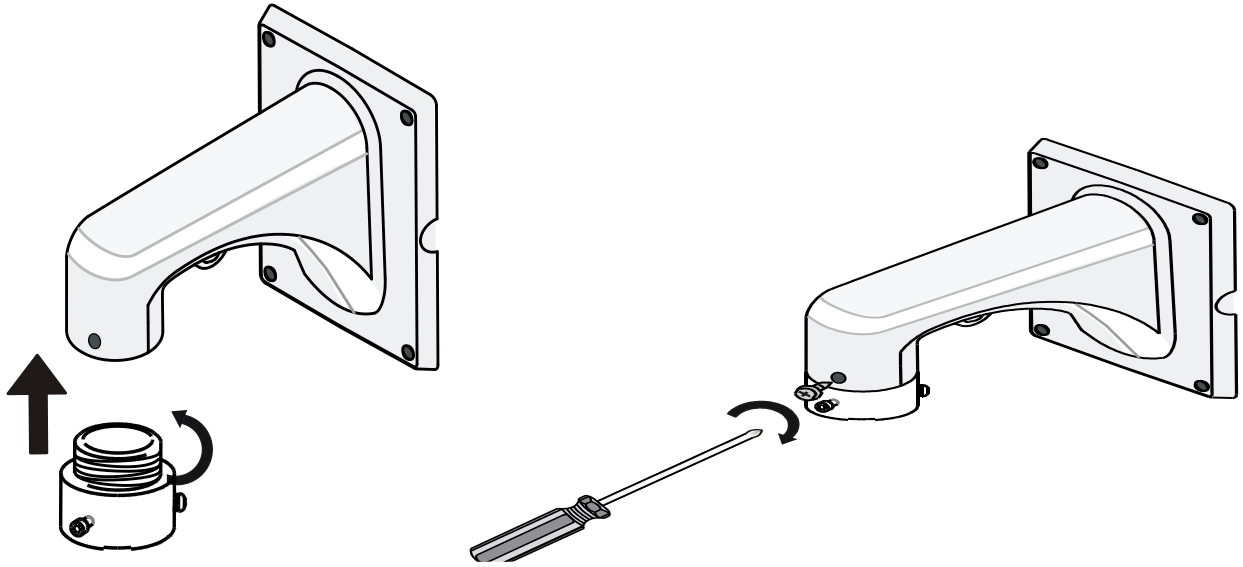
## 4.2 Настенный монтаж

Далее изложена последовательность действий при монтаже устройства на стене.

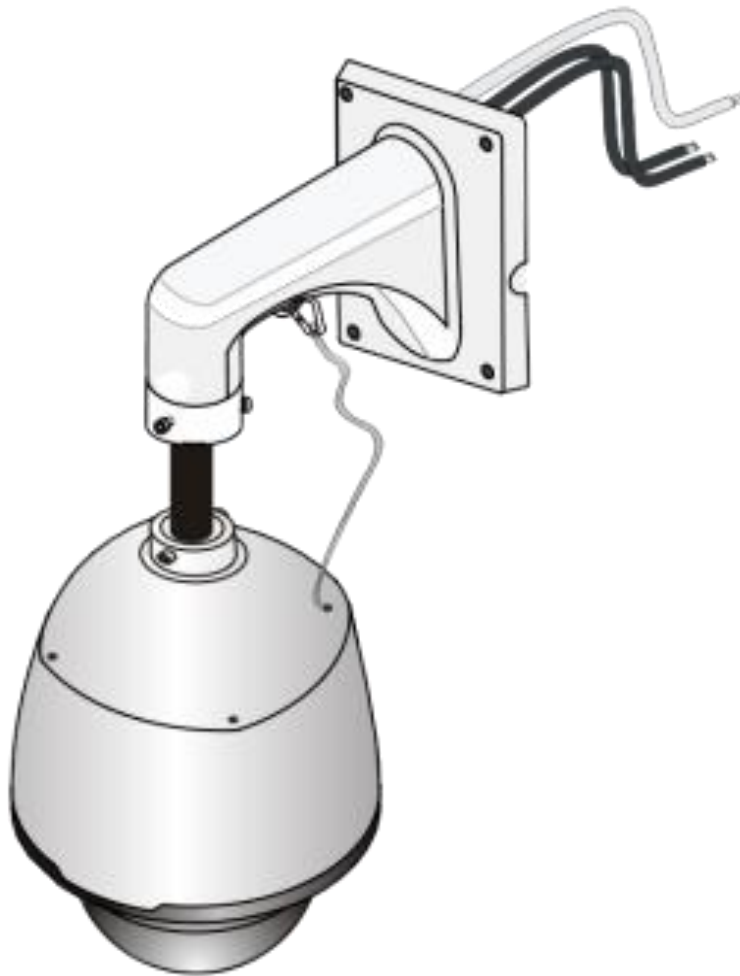
1. С помощью монтажного шаблона отметьте на стене точки для вкручивания саморезов. Затем с помощью дрели просверлите в этих точках отверстия. Потом вбейте молоточком в отверстия дюбеля и убедитесь, что они плотно сидят. Далее проведите кабели через отверстие в стене, как показано на рисунке:



2. Закрепите переходное крепление для камеры на кронштейне, затяните фиксирующий винт:



3. Прикрепите фиксирующую проволоку к кронштейну, проведите подвесной трос камеры через кронштейн:



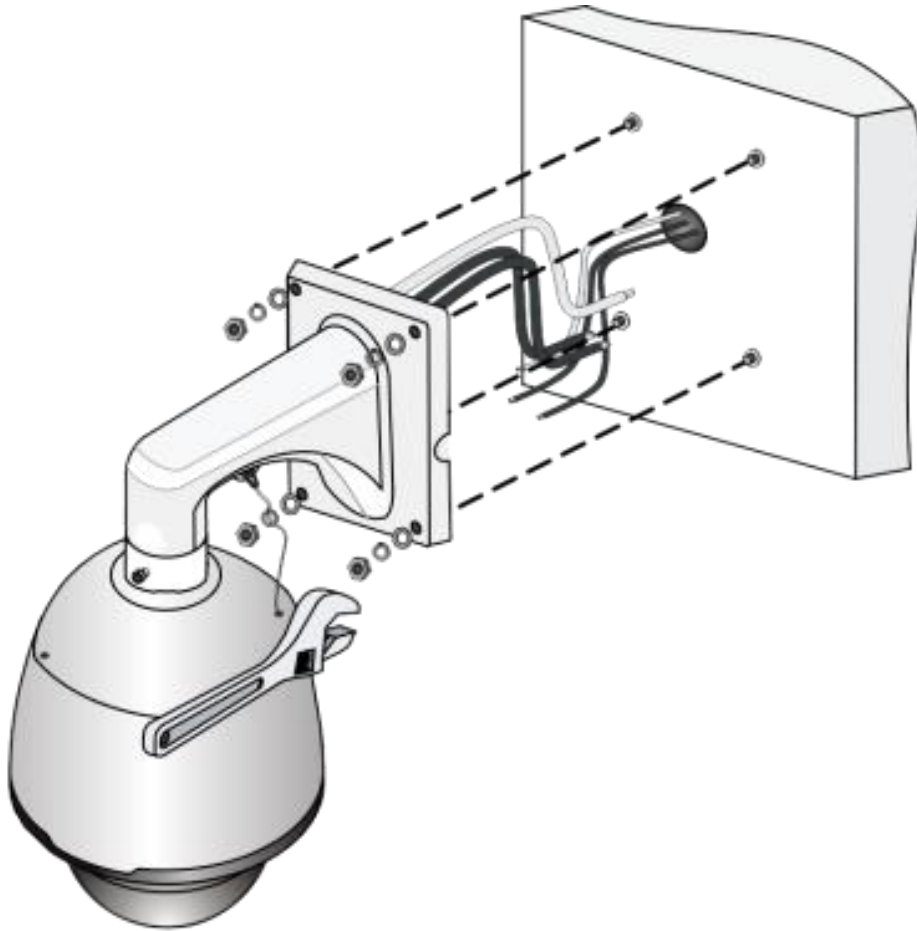
4. Вставьте камеру её верхним крепежом в переходное крепление кронштейна, надавите на неё и поверните, совместив её отверстия под винты с винтами переходного крепления:



5. Затяните два винта М5 на переходнике кронштейна:



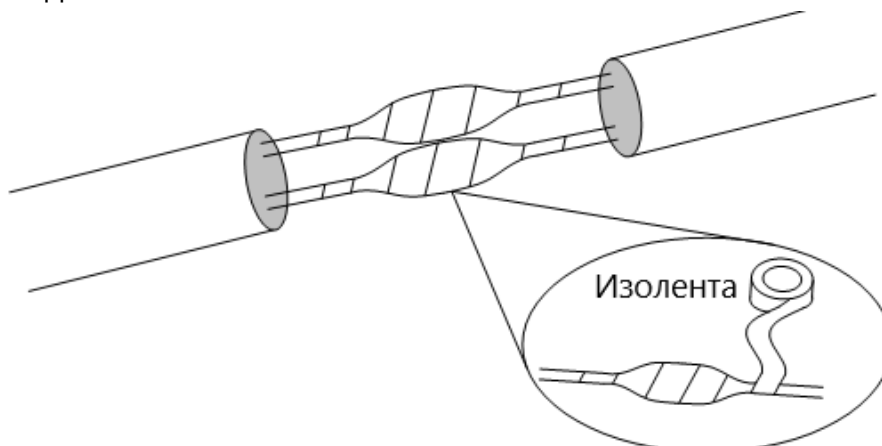
6. Подсоедините все кабели и закрепите кронштейн с камерой на стене, продев саморезы сквозь отверстия в основании кронштейна и вкрутив их в дюбеля:



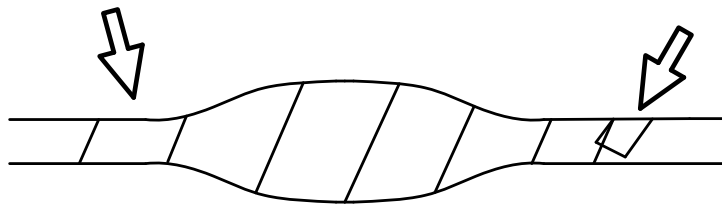
**ПРИМЕЧАНИЕ:** Протягивать кабели можно 2-мя способами: сквозь потолок и по потолку в бок через специальное отверстие в основании кронштейна, если нет возможности делать в потолке сквозные отверстия.

### 4.3 Защита от попадания влаги

Используйте клеящуюся изоленту (не входит в комплект), чтобы изолировать соединения каждого кабеля:

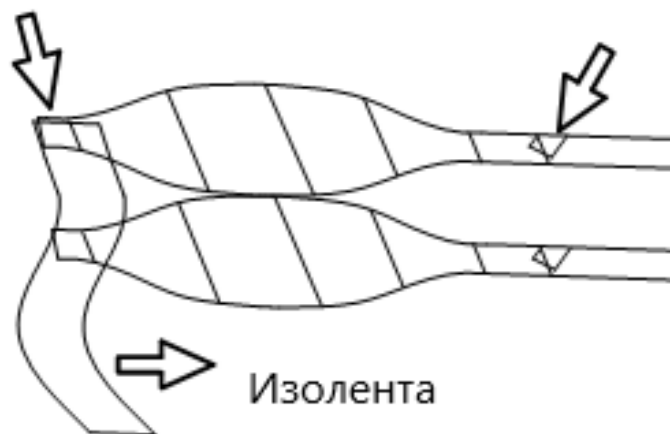


1) Плотно оберните соединения и концы кабеля изолентой:

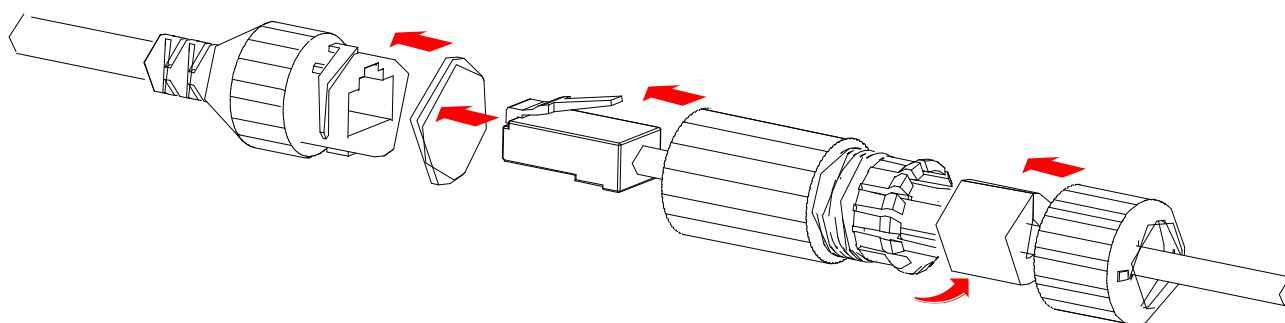


2) Убедитесь, что лента плотно затянута на обоих концах.

3) Соберите неиспользуемые кабели в жгут:



4) Последовательно установите прилагаемые водонепроницаемые компоненты на сетевой кабель:



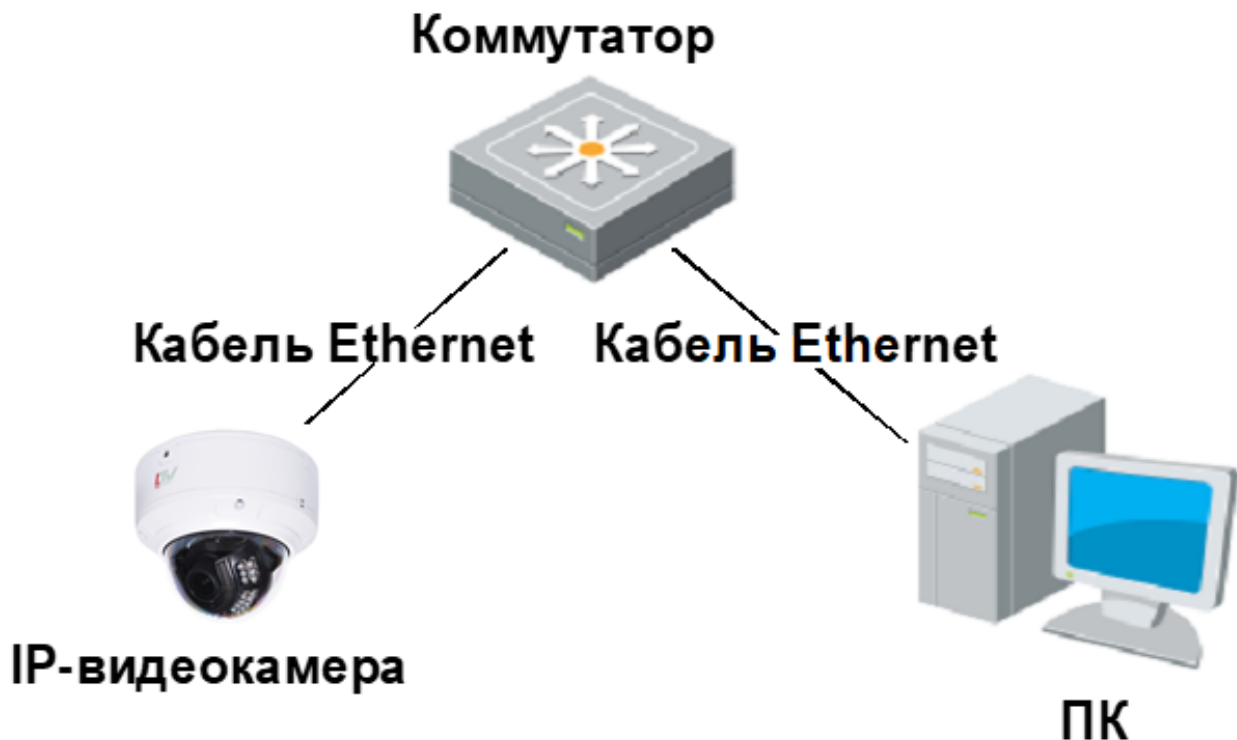
5) Если у вашей камеры есть кабель постоянного тока, и вы не собираетесь его использовать, также закройте его выход водонепроницаемой заглушкой.

## 6 Настройка видеокamеры в локальной сети

### 6.1 Подключение

Прежде чем получить доступ к сетевой видеокamере (IP-камере), необходимо подключить её к ПК непосредственно с помощью сетевого кабеля или через коммутатор/маршрутизатор.

На рисунке ниже показана условная схема подключения к IP-видеокamере по локальной сети с помощью коммутатора:

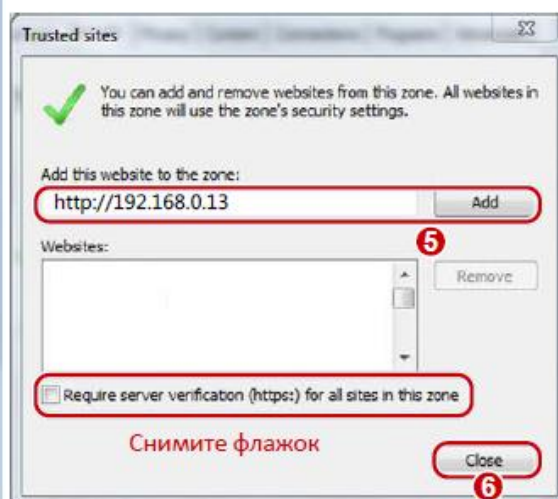
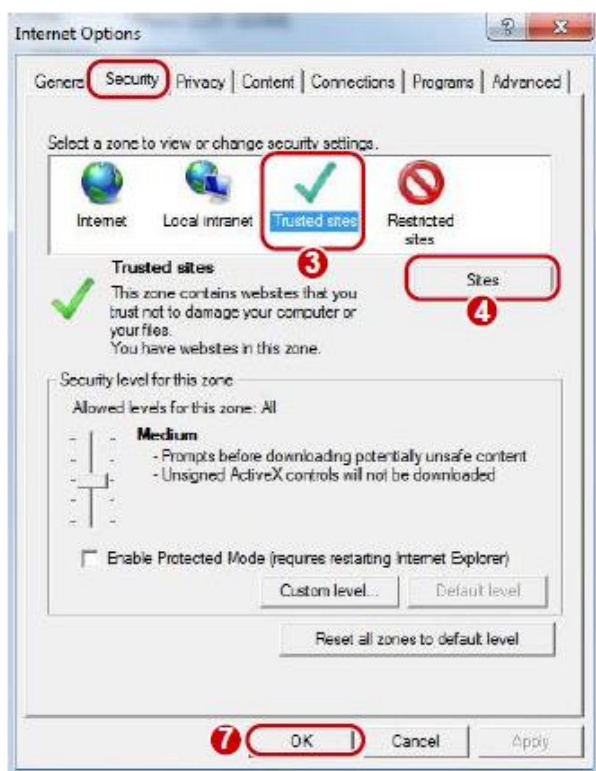
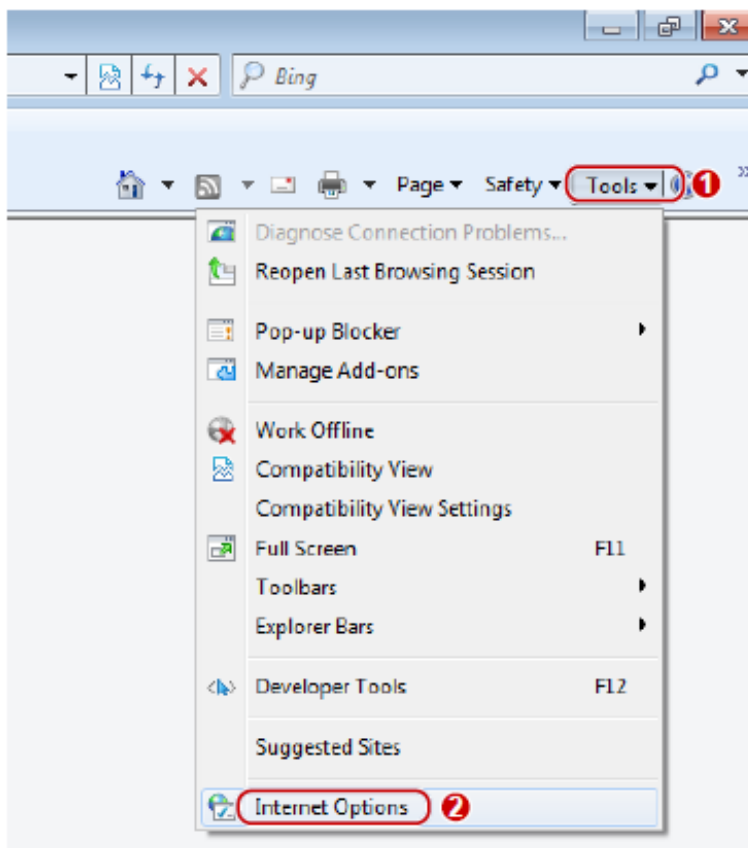


### 6.2 Вход в систему

После завершения установки в соответствии с кратким руководством подключите камеру к источнику питания, чтобы она запустилась.

После запуска камеры вы можете получить доступ к ней с помощью клиента, установленного на ПК с веб-браузером или клиентским программным обеспечением EZ Station. Рекомендуемый веб-браузер: Internet Explorer (IE). Ниже показан пример использования браузера IE в операционной системе Microsoft Windows 7.

Далее добавьте IP-адрес как адрес надежного сайта:



**ПРИМЕЧАНИЕ:** IP-адрес 192.168.0.13/192.168.1.13 в этом примере является IP-адресом по умолчанию. Замените его фактическим адресом вашей камеры, если он был изменен.

## 6.3 Вход в веб-интерфейс

Статический IP-адрес камеры по умолчанию: 192.168.1.13 или 192.168.0.13, а маска подсети по умолчанию: 255.255.255.0.

Протокол DHCP включён по умолчанию. Если в сети используется сервер DHCP, то IP-адрес вашей камеры назначается в динамическом режиме, и вы должны использовать корректный IP-адрес для входа в систему. Чтобы узнать динамический IP-адрес вашей камеры, используйте клиент EZ Station.

Ниже показан пример входа в систему в браузере IE.

1) Перейдите на страницу входа, введя IP-адрес вашей камеры в строку поиска:



2) Если вы входите в систему впервые, следуйте экранным инструкциям и установите ActiveX. Чтобы завершить установку, необходимо закрыть браузер.

3) Введите имя пользователя и пароль, а затем нажмите на кнопку **Login**. Для входа в первый раз используйте имя пользователя по умолчанию admin и пароль 123456.

- Если вы войдете в систему, выбрав **Live View**, тогда после входа будет отображаться видео в режиме реального времени. В противном случае вам потребуется запустить эту функцию вручную в окне живого просмотра.
- Если вы войдете в систему, выбрав опцию **Save Password**, вам не нужно будет вводить пароль каждый раз при входе. Однако, чтобы обеспечить высокий уровень безопасности, выбирать опцию **Save Password** не рекомендуется.
- Чтобы очистить текстовые поля **Username** и **Password**, а также снять флажок **Save Password**, нажмите **Reset**.

### ПРИМЕЧАНИЕ:

- Чтобы вручную загрузить ActiveX, введите в строке поиска `http://IP address/ActiveX/Setup.exe` и нажмите **Enter**.
- Пароль по умолчанию используется только для первого входа в систему. Для обеспечения безопасности учётной записи, измените пароль после первого входа в систему. Рекомендуем установить надёжный пароль (не менее восьми символов).
- Камера имеет защиту от незаконного доступа, ограничивающую число неудачных попыток входа. После шести последовательных неудачных попыток входа, камера автоматически блокируется на десять минут.

## **7 Гарантия и ограничения**

На все оборудование LTV распространяется гарантия 3 года с момента приобретения. Ознакомиться с условиями гарантийного обслуживания вы можете на веб-сайте [www.ltv-cctv.ru](http://www.ltv-cctv.ru).

## 8 Спецификация

Модель		LTV-3CNSD20-Z33-F
Видео	Матрица	1/2.8" Progressive scan CMOS
	Разрешение	1920x1080
	Электронный затвор	1 – 1/100 000 с
	Основной поток	2 Мп (1920x1080), до 60 к/с
	Дополнительный поток	2 Мп (1920x1080), до 60 к/с
	Третий поток	D1(720x576), до 60 к/с
	Чувствительность	0.001 лк (цвет, F1.5, АРУ вкл.)
	Кодек	H.265, Ultra 265, MJPEG, H.264 (Base, Main, High)
	Битрейт	128 кбит/с – 16 Мбит/с
	Соотношение сигнал/шум	>52 дБ
	Поддержка ONVIF	Profile S, Profile G, Profile T
Объектив	Тип объектива	Встроенный трансфокатор (33х, автофокус)
	Фокусное расстояние	f=4.5–148.5 мм (F1.5–F4.0)
	Угол зрения по горизонтали	56.2°–2.6°
Аудио	Вход / выход	1х / 1х
	Кодек	G.711a, G.711u (двухсторонняя связь)
Функции	Режим «день/ночь»	Есть (механический ИК-фильтр)
	ИК-подсветка	Встроенная (до 150 м, Smart IR)
	Компенсация засветки	BLC, HLC, WDR (120 дБ)
	Улучшение изображения	ROI (до 8 зон), антитуман
	Система шумоподавления	2D/3D-DNR
	Маскирование	24 зоны
	Тревожные входы / выходы	2х / 1х
	Поддержка карт памяти	MicroSD (до 256 Гбайт)
	Интеллектуальные функции	Детектор движения, детектор пересечения линии, детектор вторжения, детектор лиц, аудиодетектор, счётчик людей, автотрекинг
	Физический интерфейс	1х RS-485, 1х BNC
Экранное меню	8	
PTZ	Диапазон поворота	360° (без ограничения)
	Диапазон наклона	-15°...90° (автопереворот)
	Скорость поворота	2°/с ...75°/с; (180°/с в автоматическом режиме)
	Скорость наклона	2°/с ...75°/с; (80°/с в автоматическом режиме)
	Предустановки	1024
	Патрули по предустановкам	Есть
	Круизы	Есть
Сеть	Интерфейс	10/100 Мбит/с (1х RJ-45)
	Протоколы	IPv4, IGMP, ICMP, ARP, TCP, UDP, DHCP, PPPoE, RTP, RTSP, RTCP, DNS, DDNS, NTP, FTP, UPnP, HTTP, HTTPS, SMTP, 802.1х, SNMP, QoS, RTMP
	Безопасность	Водяной знак, защита паролем, фильтрация IP-адресов, RTSP-аутентификация, аутентификация пользователя
Физические параметры	Питание	(DC)12 (±10 %) В, PoE (необходим PoE-инжектор), ≤22 Вт
	Исполнение	Уличное
	Класс защиты	IP66, грозозащита 6 кВ
	Рабочая температура	-40 °С...+65 °С
	Размеры (диаметр×высота)	220х369 мм
Вес	3.4 кг	

---

## О бренде LTV

Торговая марка LTV принадлежит торговому дому ЛУИС+ и известна на российском рынке с 2004 года. Линейка оборудования LTV – это полнофункциональный набор устройств, оптимальных по соотношению «цена/качество», ассортимент которых постоянно пополняется, следуя новым тенденциям на рынке CCTV и создавая их. Марка LTV представлена во всех основных подгруппах оборудования для создания систем видеонаблюдения любой сложности: видеокамеры, сменные объективы, видеорегистраторы, мониторы, кожухи и аксессуары.

Предлагаем посетить профильный сайт, посвященный оборудованию торговой марки LTV [www.ltv-cctv.ru](http://www.ltv-cctv.ru). Здесь вы можете найти полезную техническую информацию, скачать инструкции, а также получить последнюю версию каталога оборудования. Если у вас возникнут технические вопросы, наши специалисты всегда будут рады помочь вам.

Спасибо за то, что приобрели оборудование LTV!

