

LTV-2CNSD40-Z30

PTZ IP-видеокамера



Инструкция по быстрому запуску

Версия 1.0



www.ltv-cctv.ru

Благодарим за приобретение нашего продукта. В случае возникновения каких-либо вопросов, связывайтесь с продавцом оборудования.

Данная инструкция подходит для IP-видеокамеры LTV-2CNSD40-Z30.

Сведения, представленные в данном руководстве, верны на момент опубликования. Производитель оставляет за собой право в одностороннем порядке без уведомления потребителя вносить изменения в изделия для улучшения их технологических и эксплуатационных параметров. Вид изделий может незначительно отличаться от представленного на фотографиях. Обновления будут включены в новую версию данной инструкции. Мы своевременно вносим изменения.

СОДЕРЖАНИЕ

1. ВВЕДЕНИЕ	5
2. ВНЕШНИЙ ВИД	6
3. МОНТАЖ	7
4. ПОДКЛЮЧЕНИЕ КАБЕЛЕЙ	10
4.1. Тревожные входы и выход	10
4.1.1. Тревожные входы	10
4.1.2. Тревожный выход	10
5. СЕТЕВОЕ ПОДКЛЮЧЕНИЕ	11
5.1. Подключение по локальной сети	11
5.1.1. Доступ через IP-Tool	11
5.1.2. Доступ через Internet Explorer	12
6. ЗАРЕЗЕРВИРОВАННЫЕ ПРЕДУСТАНОВКИ	14
7. ГАРАНТИЯ И ОГРАНИЧЕНИЯ	15
8. СПЕЦИФИКАЦИЯ	16

Техника безопасности

- В случае неправильной работы продукта свяжитесь с продавцом или ближайшим сервисным центром. Не пытайтесь самостоятельно разбирать устройство. Мы не несем никакой ответственности за проблемы, возникшие в результате ремонта или обслуживания неуполномоченными на то лицами.
- Избегайте попадания жидкости внутрь видеокамеры во время работы.
- Эксплуатация оборудования должна осуществляться в строгом соответствии с правилами электробезопасности, пожарной безопасности и прочими нормативными требованиями, действующими в вашем регионе.
- Не используйте видеокамеру с источником питания, напряжение которого отличается от указанного в спецификации.
- Не бросайте видеокамеру и не подвергайте ее ударам.
- Старайтесь не касаться объектива видеокамеры.
- При необходимости протирайте только сухой мягкой тканью.
- Не направляйте видеокамеру на солнце и очень яркие источники освещения.
- Не используйте видеокамеру в очень жарких или холодных условиях, влажных, пыльных местах и не подвергайте воздействию сильного электромагнитного излучения.

1. Введение

Данная инструкция по быстрому запуску поможет вам быстро подключить видеокамеру LTV-2CNSD40-Z30 к сети.

1. Установите и подключите видеокамеру;
2. Задайте требуемый IP-адрес.

ВНИМАНИЕ: Данное устройство должно быть установлено в соответствии с местными законами и правилами.

2. Внешний вид



Рис. 2.1. Внешний вид

3. Монтаж

Перед установкой убедитесь, что стена или потолок достаточно прочны, чтобы выдержать вес видеокамеры. Перед установкой видеокамеры убедитесь, что она обесточена.

1. Отверните винты на защитной крышке.

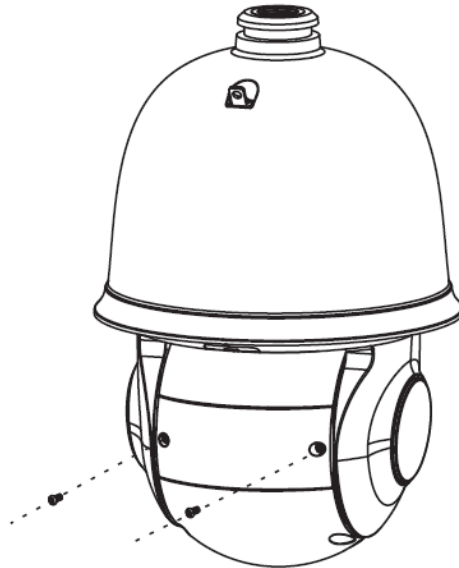


Рис. 3.1. Снятие защитной крышки

2. Откройте защитную крышку и установите карту памяти microSD, как показано на Рис. 3.2.

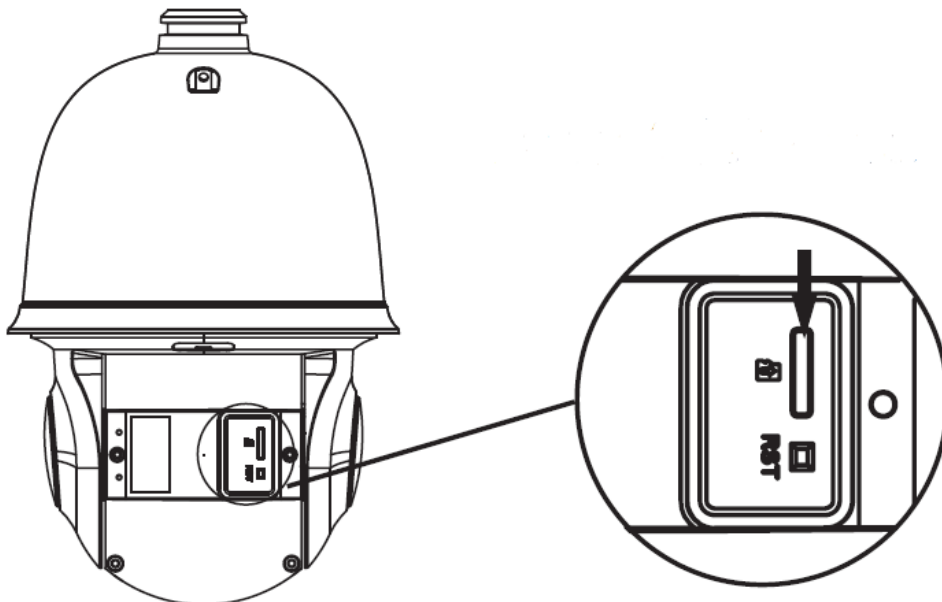


Рис. 3.2. Установка карты памяти microSD

3. Протяните кабели и смонтируйте камеру на кронштейн, как показано на **Ошибка! Источник ссылки не найден..**

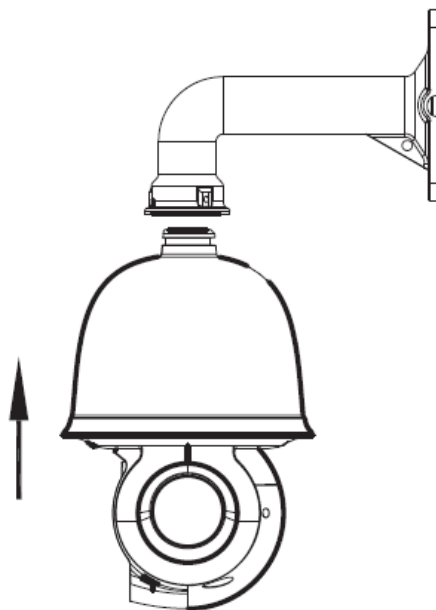


Рис. 3.3. Монтаж камеры на кронштейн

4. Закрепите камеру на кронштейне с помощью винтов, как показано на Рис. 3.4.

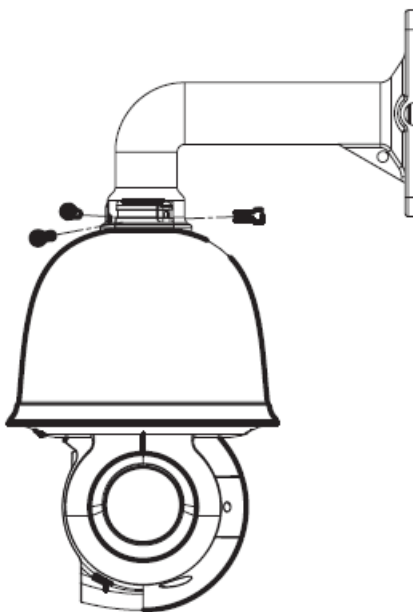


Рис. 3.4. Крепление камеры на кронштейне

5. Просверлите отверстия в стене по шаблону. Затем вставьте дюбеля в отверстия, как показано на **Ошибка! Источник ссылки не найден.**

Рис. 3.5. Отметка отверстий на стене

6. Вставьте два верхних самореза и оставьте зазор 12 мм.

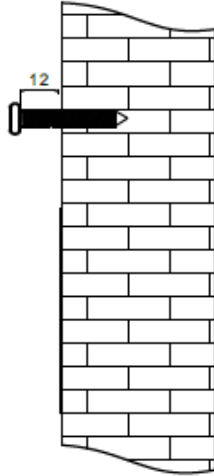


Рис. 3.6. Наживление саморезов

7. Подключите кабели и повесьте кронштейн на стену.

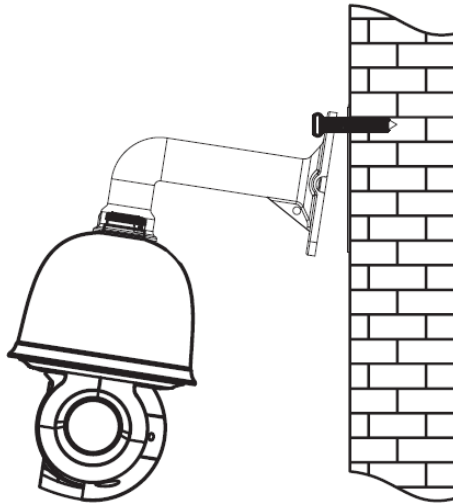


Рис. 3.7. Монтаж кронштейна на стену

8. Прикрепите кронштейн к стене четырьмя саморезами.

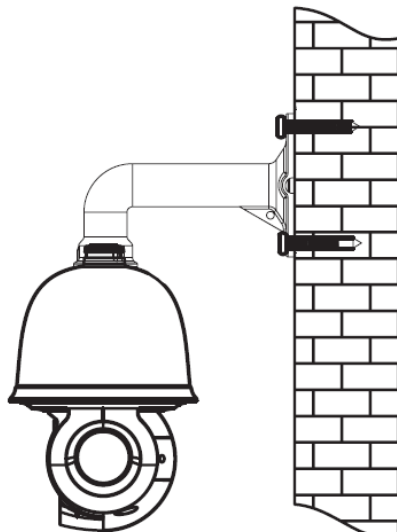


Рис. 3.8. Монтаж камеры на стену

4. Подключение кабелей

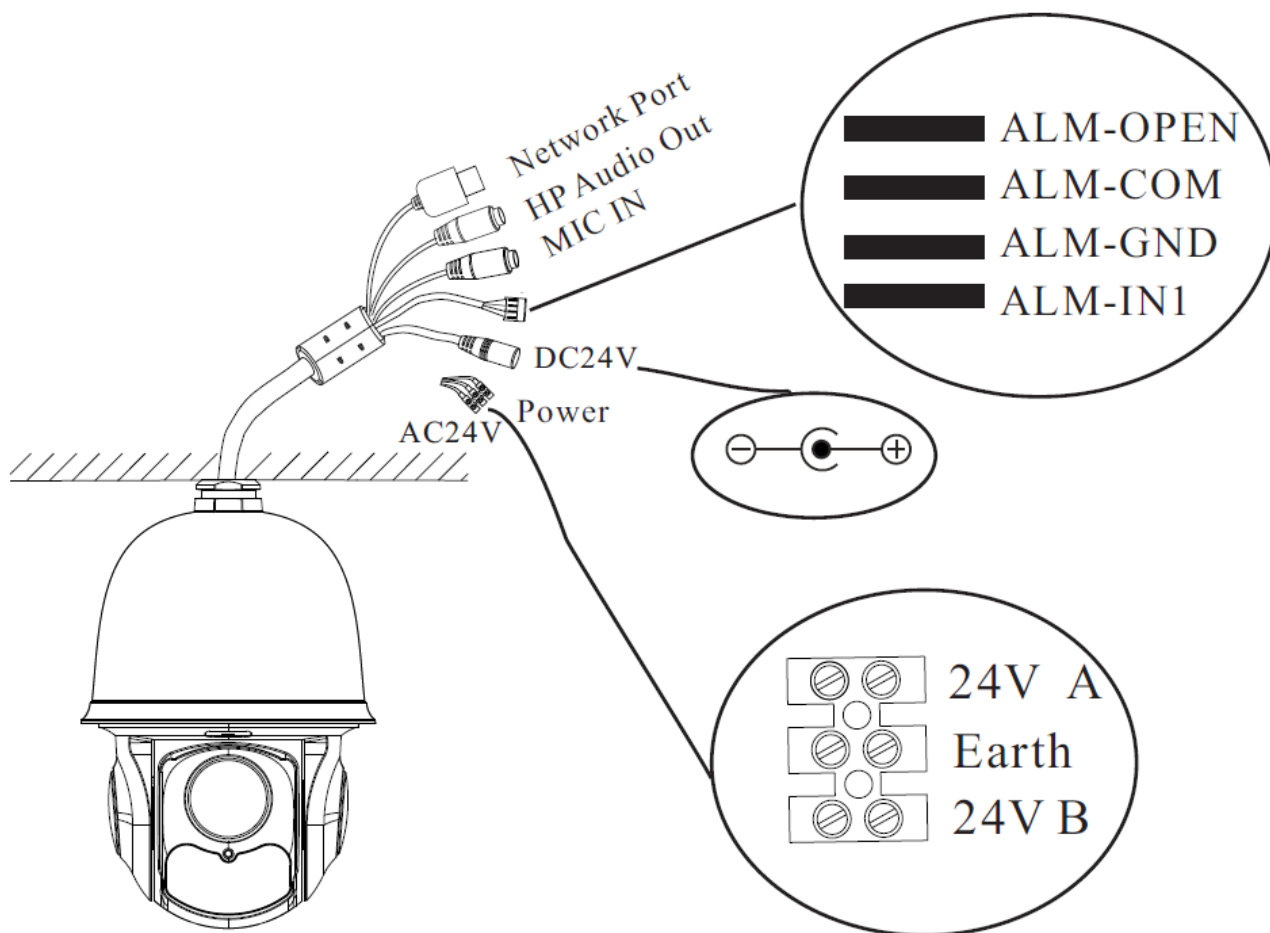


Рис. 4.1. Подключение кабелей

4.1. Тревожные входы и выход

4.1.1. Тревожные входы

У видеокамеры имеется контакт для тревожного входа (ALM-IN1) и один общий контакт (ALM-GND). Сигнал тревоги активируется напряжением 5 В...12 В (постоянного тока) между контактами тревожного входа (ALM-IN1) и общим контактом (ALM-GND). При отсутствии напряжения между контактами тревожного входа (ALM-IN1) и общим контактом (ALM-GND) сигнал тревоги прекращается.

4.1.2. Тревожный выход

Видеокамера поддерживает один тревожный выход (контакты ALM-OPEN, ALM-COM), режим работы выхода нужно сконфигурировать в настройках камеры.

5. Сетевое подключение

Вы можете получить доступ к IP-видеокамере по локальной сети или через Интернет.

5.1. Подключение по локальной сети

Существует два способа получить доступ к устройству по локальной сети:

1. доступ через утилиту IP-Tool,
2. прямой доступ через веб-браузер Internet Explorer (IE).

5.1.1. Доступ через IP-Tool

1. Убедитесь, что видеочамера и ПК подключены к локальной сети.
2. Найдите IP-Tool на CD-диске и установите на ПК. После установки запустите IP-Tool.

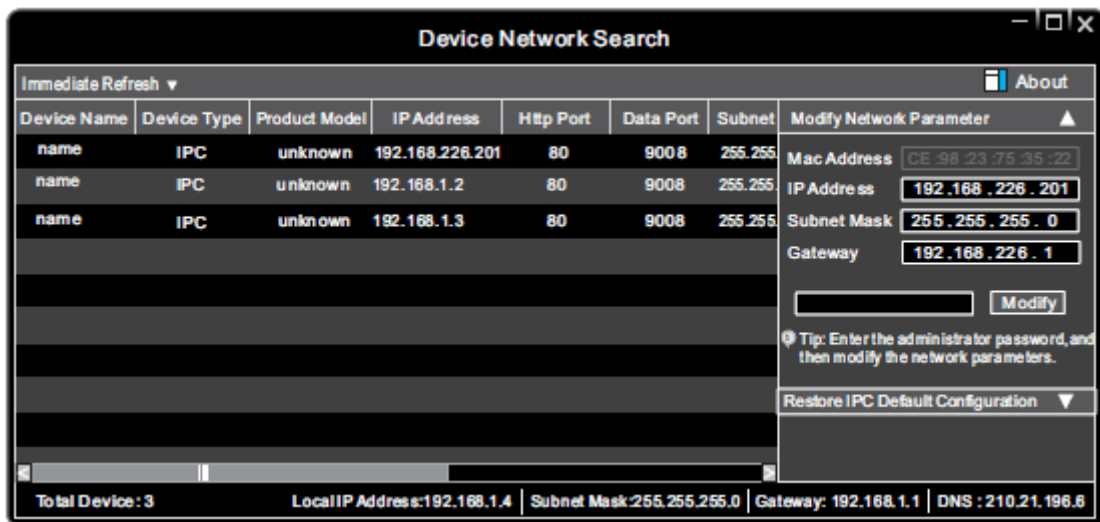


Рис. 5.1. Интерфейс IP-Tool

3. Измените IP-адрес. IP-адрес по умолчанию 192.168.226.201. Утилита IP-Tool автоматически найдет устройство после его включения. После запуска программы IP-Tool и выбора вашей видеочамеры из списка, вы можете проверить информацию о ней. Щелкните мышью на информации об IP-видеокамере, выбрав ее из списка, чтобы отобразить в правой части окна ее сетевые параметры. Измените значения IP-адреса и шлюза видеочамеры. Следите, чтобы IP-адреса видеочамеры и ПК находились в одном сегменте сети.

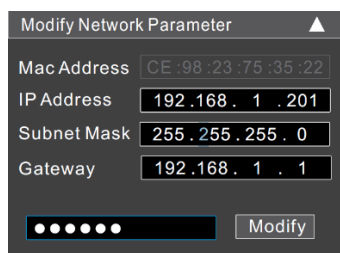


Рис. 5.2. Изменение сетевых настроек

Например, IP-адрес вашего компьютера 192.168.1.4. В этом случае следует изменить IP-адрес видеокамеры на 192.168.1.X. После изменения данных введите пароль администратора, а затем нажмите кнопку **Modify**, чтобы изменения вступили в силу.

ВНИМАНИЕ: Пароль администратора по умолчанию: **123456**.

4. Дважды щелкните по IP-адресу видеокамеры, после чего откроется окно веб-браузера IE для подключения к видеокамере. Веб-браузер IE автоматически запустит элемент управления ActiveX. Проверьте настройки безопасности веб-браузера: установка элементов ActiveX должна быть разрешена. После того как элемент управления ActiveX установится, появится окно авторизации. Введите имя пользователя и пароль для авторизации.

The image shows a web-based authorization form. It contains the following elements:

- Name:** A text input field containing the text "admin".
- Password:** A text input field with masked characters represented by seven dots.
- Stream Type:** A dropdown menu currently showing "2048x1536 25fps".
- Language:** A dropdown menu currently showing "English".
- Remember me:** A checkbox that is checked.
- Login:** A large blue button at the bottom of the form.

Рис. 5.3. Окно авторизации

ВНИМАНИЕ: Имя пользователя по умолчанию: admin; пароль по умолчанию: 123456.

5.1.2. Доступ через Internet Explorer

Сетевые настройки по умолчанию приведены в следующей таблице.

IP-адрес	192.168.226.201
Маска подсети	255.255.255.0
Шлюз	192.168.226.1
Порт HTTP	80
Порт данных	9008

Когда вы подключаетесь в первый раз к IP-видеокамере, вы можете использовать приведенные в таблице сетевые настройки по умолчанию.

1. Вручную назначьте IP-адрес компьютера. IP-адрес ПК должен находиться в одном сегменте сети с IP-адресом видеокамеры по умолчанию. Откройте **Центр управления сетями и общим доступом**. Нажмите **Подключение по локальной сети** для перехода к следующему окну.

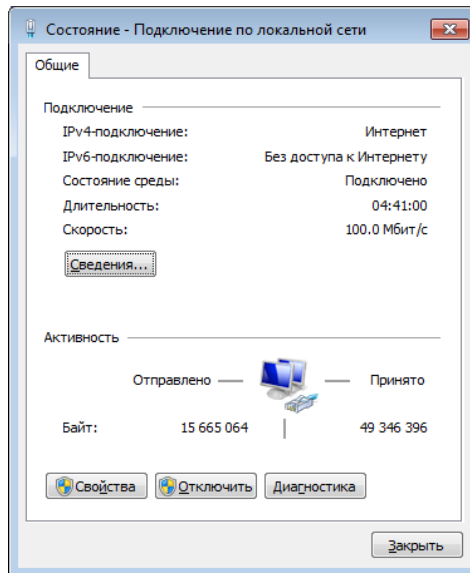


Рис. 5.4. Окно Подключение по локальной сети

В появившемся окне нажмите кнопку **Свойства**. Выберите версию интернет протокола в соответствии с вашими потребностями (например, **Протокол Интернета версии 4 (TCP/IP)**). Далее нажмите кнопку **Свойства**, чтобы установить сетевые параметры ПК. На закладке **Основные** введите IP-адрес и прочую сетевую информацию о компьютере. Нажмите **ОК**, чтобы выйти и применить сетевые настройки.

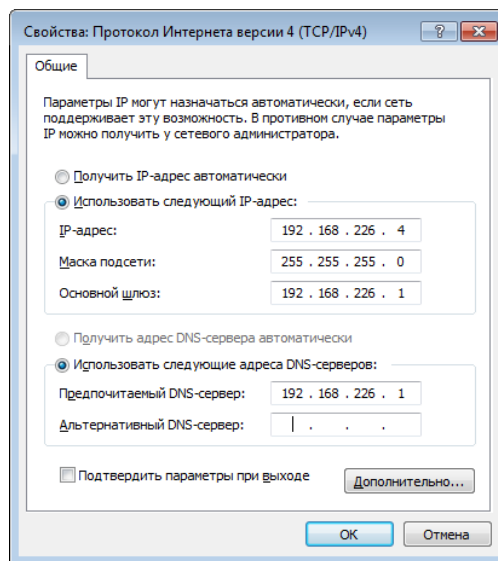


Рис. 5.5. Настройки IP-протокола

2. Откройте веб-браузер IE, введите IP-адрес видекамеры по умолчанию и нажмите **Enter**. Веб-браузер IE автоматически загрузит элемент управления Active X.
3. После загрузки элемента управления ActiveX появится окно авторизации.
4. Введите имя пользователя и пароль по умолчанию в окне авторизации и нажмите кнопку **ОК**, чтобы начать просмотр видео от IP-видекамеры.
1. доступа к IP-видекамере.

6. Зарезервированные предустановки

PTZ-предустановка		Действие
Вызвать	№90	Запустить круиз №1
	№91	Запустить патруль №1
	№92	Запустить патруль №2
	№93	Запустить патруль №3
	№94	Запустить патруль №4
	№95	Экранное меню
	№97	Включить режим случайного сканирования
	№99	Включить режим сканирования P-PSCAN
Задать	№91	Настроить режим случайного сканирования
	№92	Установить левую границу P-PSCAN
	№93	Установить правую границу P-PSCAN

7. Гарантия и ограничения

На все оборудование LTV распространяется гарантия 3 года с момента приобретения. Ознакомиться с условиями гарантийного обслуживания вы можете на веб-сайте <http://www.ltv-cctv.ru> .

8. Спецификация

Модель		LTV-2CNSD40-Z30
Видео	Матрица	1/2.5" CMOS Starvis
	Разрешение	2560x1440
	Электронный затвор	1 - 1/10 000 с
	Основной поток	2560x1440, 2048x1536, 1920x1080, 1280x960, 1280x720 (до 25 к/с)
	Дополнительный поток	2 поток: 704x576, 640 x 480, 352x288 (до 25 к/с) 3 поток: 1920 x 1080, 1280 x 960, 1280 x 720, 704 x 576, 640 x 480, 352 x 288 (до 25 к/с)
	Чувствительность	0.01 лк (цвет, F1.65, АРУ вкл.) 0.002 лк (ч/б, F1.65, АРУ вкл.)
	Кодек	Smart H.265+/H.265/H.264/MJPEG
Поддержка ONVIF		Да
Объектив	Тип объектива	Встроенный трансфокатор (30x, автофокус)
	Фокусное расстояние	f=4.7-141 мм (F1.65-F3.8)
	Угол зрения по горизонтали	62,5°-2.1°
Аудио	Вход / выход	1 / 1
	Кодек	G.711 A/U
Функции	Режим «день/ночь»	Есть (механический ИК-фильтр)
	ИК-подсветка	Встроенная (до 100 м, Smart IR)
	Компенсация засветки	BLC, HLC, WDR 120 дБ
	Регулировка усиления	Авто, ручная
	Баланс белого	Авто, ручной, внутри помещения, на улице
	Система шумоподавления	3D-DNR
	Интеллектуальные функции	Детектор движения, детектор пересечения линии, детектор вторжения, пропавшие/оставленные предметы, детектор лиц детектор саботажа, фильтрация целей по типу человек/ТС, автотрекинг
	Маскирование	Есть (до 4 зон)
	Тревожные входы / выходы	1 / 1
	Поддержка карт памяти	MicroSD (до 256 Гбайт)
Аналоговый видеовыход	-	
Нагреватель	Есть	
PTZ	Диапазон поворота	360° (без ограничения)
	Диапазон наклона	-3°...90° (автопереворот)
	Скорость поворота	0.1°/с ...80°/с (150°/с в автоматическом режиме)
	Скорость наклона	0.1°/с ...80°/с (120°/с в автоматическом режиме)
	Предустановки	360
	Патрули по предустановкам	8 (до 16 предустановок)
	Круизы	4 (до 3 минут)
Сеть	Интерфейс	Fast Ethernet (1x RJ45)
	Протоколы	HTTP, HTTPS, Ipv4/Ipv6, 802.1x, QoS, FTP, SMTP, UPnP, SNMP, DNS, DDNS, NTP, RTSP, RTCP, RTP, TCP/IP, UDP, IGMP, ICMP, DHCP, PPPoE
	Безопасность	Защита паролем, фильтрация по IP и MAC, 802.1X, HTTPS
Физические параметры	Питание	24 В (DC), 24 В (AC), ≤30 Вт PoE+ (IEEE 802.3at, класс 3)
	Исполнение	Уличное
	Класс защиты	IP66, грозозащита 6 кВ
	Рабочая температура	-40°С...+60°С
	Размеры	Ф 209 мм × 328 мм
Вес	3.7 кг	

О бренде LTV

Торговая марка LTV принадлежит торговому дому ЛУИС+ и известна на российском рынке с 2004 года. Линейка оборудования LTV - это полнофункциональный набор устройств, оптимальных по соотношению «цена/качество», ассортимент которых постоянно пополняется, следуя новым тенденциям на рынке CCTV и создавая их. Марка LTV представлена во всех основных подгруппах оборудования для создания систем видеонаблюдения любой сложности: видеокамеры, сменные объективы, видеорегистраторы, мониторы, кожухи и аксессуары.

Предлагаем посетить профильный сайт, посвященный оборудованию торговой марки LTV <http://www.ltv-cctv.ru>. Здесь вы можете найти полезную техническую информацию, скачать инструкции, а также получить последнюю версию каталога оборудования. Если у вас возникнут технические вопросы, наши специалисты всегда будут рады помочь вам.

Спасибо за то, что приобрели оборудование LTV!

