

# LTV-3CNB20-M2713

Цилиндрическая IP-видеокамера



**Руководство по быстрому запуску**

Версия 1.0



[www.ltv-cctv.ru](http://www.ltv-cctv.ru)

Благодарим за приобретение нашего продукта. В случае возникновения каких-либо вопросов, связывайтесь с продавцом оборудования.

Данное руководство подходит для IP-видеокамер LTV-3CNB20-M2713.

Сведения, представленные в данном руководстве, верны на момент опубликования. Производитель оставляет за собой право в одностороннем порядке без уведомления потребителя вносить изменения в изделия для улучшения их технологических и эксплуатационных параметров. Вид изделий может незначительно отличаться от представленного на фотографиях. Обновления будут включены в новую версию данной инструкции. Мы своевременно вносим изменения.

# СОДЕРЖАНИЕ

1 Правила безопасности.....	4
2 Описание .....	6
3 Комплект поставки .....	7
4 Установка.....	8
4.1 Подготовка к монтажу .....	8
4.2 Настенный монтаж.....	9
4.3 Регулировка направления обзора .....	10
4.4 Защита от попадания влаги .....	11
5 Настройка видеокамеры.....	12
5.1 Подключение .....	12
5.2 Вход в систему .....	12
6 Спецификация.....	14
7 Гарантия и ограничения .....	16

# 1 ПРАВИЛА БЕЗОПАСНОСТИ

## 1.1 Соблюдение законодательства

- Эксплуатация оборудования должна осуществляться в строгом соответствии с правилами электробезопасности, пожарной безопасности и прочими нормативными требованиями, действующими в вашем регионе.

## 1.2 Транспортировка

- Транспортировка устройства должна осуществляться в оригинальной или аналогичной упаковке.

## 1.3 Электропитание

- Входное напряжение электропитания должно соответствовать стандарту EC60950-1.
- Не подключайте несколько устройств к одному источнику питания. Его перегрузка может привести к перегреву или возгоранию.
- Используйте только качественные источники питания. Параметры источника питания указаны в технической спецификации продукта. Мощность источника питания должна быть не менее заявленного энергопотребления.
- Убедитесь, что вилка электропитания устройства правильно подключена к розетке электросети.

## 1.4 Сетевая безопасность

- Ответственность за установку пароля и конфигурирование настроек безопасности лежит на инсталляторе и пользователе.

## 1.5 Батарея

- Некорректная эксплуатация или замена батареи может привести к угрозе взрыва.
- Замена батареи должна производиться только на такую же или такого же типа батарею.
- Утилизация использованных батарей осуществляется в соответствии с местным законодательством.

## 1.6 Обслуживание

- В случае неправильной работы продукта свяжитесь с продавцом или ближайшим сервисным центром. Не пытайтесь самостоятельно разбирать устройство. Мы не несем никакой ответственности за проблемы, возникшие в результате ремонта или обслуживания неуполномоченными на то лицами.

- Некоторые компоненты устройства (например, электролитические конденсаторы) требуют регулярной замены. Среднее время эксплуатации таких компонентов варьируется, поэтому требуется регулярная проверка. Более подробную информацию вы можете узнать у поставщика.

### **1.7 Очистка**

- При очистке внутренних и внешних поверхностей устройства используйте мягкую сухую ткань.
- Не используйте щелочные чистящие средства.

### **1.8 Условия эксплуатации**

- При использовании лазерного оборудования убедитесь, что лучи не попадают в объектив видеокамеры, так как они могут ее повредить.
- Не подвергайте устройство мощному электромагнитному излучению.
- Не направляйте видеокамеру на солнце или очень яркий свет.
- Условия эксплуатации должны соответствовать указанным в спецификации (обратитесь к спецификации устройства, чтобы выяснить рабочий диапазон температур).
- Не устанавливайте видеокамеру в очень жарких или холодных, а также в чрезмерно пыльных и влажных условиях.

### **1.9 Экстренные случаи**

- При появлении дыма, запаха или шума в устройстве следует немедленно отключить кабель питания и связаться с сервисным центром.

### **1.10 Синхронизация времени**

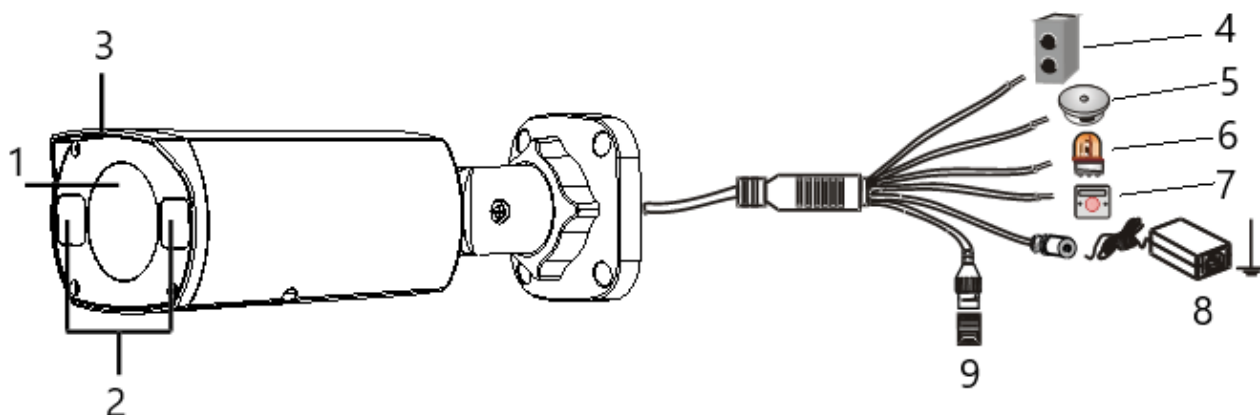
- При первом запуске видеокамеры вручную настройте её время, если она не синхронизируется с сервером по сети. Подключитесь к видеокамере через её веб-интерфейс или используйте для этого программное обеспечение и перейдите в интерфейс настройки времени.

## 2 ОПИСАНИЕ

IP-видеокамеры LTV-3CNB20-M2713 с вариофокальным моторизованным объективом построены на современной, оптимально подобранной аппаратной платформе, обладают 2-х мегапиксельным разрешением.

Общий вид видеокамеры показан на обложке данного руководства.

На следующем рисунке показана камера и её интерфейсы подключения, описание которых дано ниже:



- 1 – Объектив;
- 2 – Инфракрасный светодиод;
- 3 – Солнцезащитный козырёк;
- 4 – Аудиовыход (наружный динамик);
- 5 – Аудиовход;
- 6 – Выход сигнала тревоги (сигнализация);
- 7 – Вход сигнала тревоги;
- 8 – Питание;
- 9 – Разъём для подключения к сети.

### 3 КОМПЛЕКТ ПОСТАВКИ

- Видеокамера ..... 1 шт.
- Набор принадлежностей для монтажа ..... 1 шт.
- Монтажный шаблон ..... 1 шт.
- Руководство по быстрому запуску ..... 1 шт.

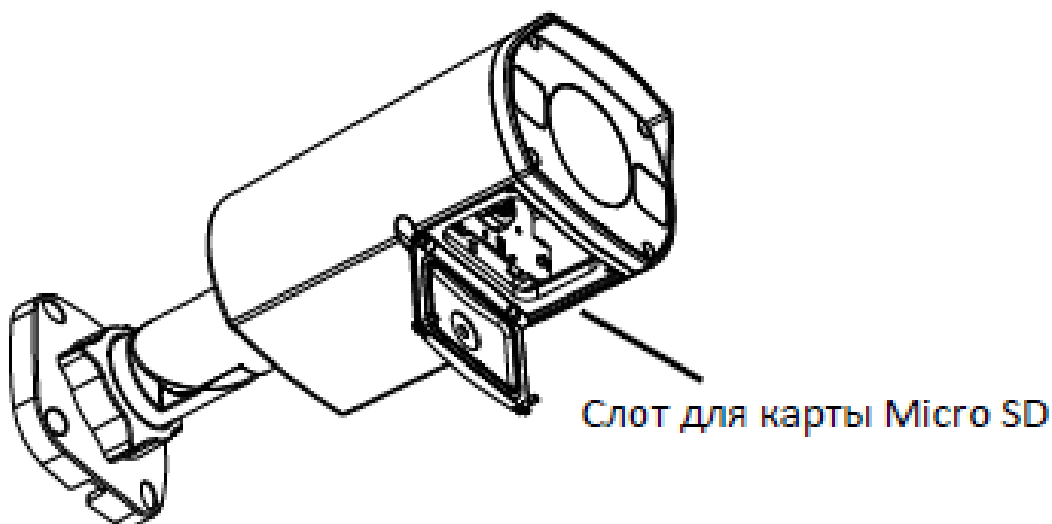
## 4 УСТАНОВКА

### 4.1 Подготовка к монтажу

Прежде чем приступить к монтажу, проверьте следующие требования и условия установки:

- Убедитесь, что для установки видеокамеры с аксессуарами, достаточно места.
- Перед установкой проверьте комплект поставки и работоспособность устройства.
- Убедитесь, что поверхность для установки видеокамеры выдерживает её четырехкратный вес с аксессуарами.
- Прежде чем приступить к установке или демонтажу видеокамеры, убедитесь, что электропитание отключено.
- Поблизости от объектива видеокамеры не должно быть отражающих поверхностей, так как излучение ИК-подсветки может отразиться от них в объектив и вызвать повреждение светочувствительной матрицы.
- Проверяйте тщательность закрепления видеокамеры.

Перед монтажом видеокамеры надо установить карту MicroSD, если вы хотите пользоваться памятью устройства. Для этого необходимо открыть крышку снизу камеры с помощью отвертки:



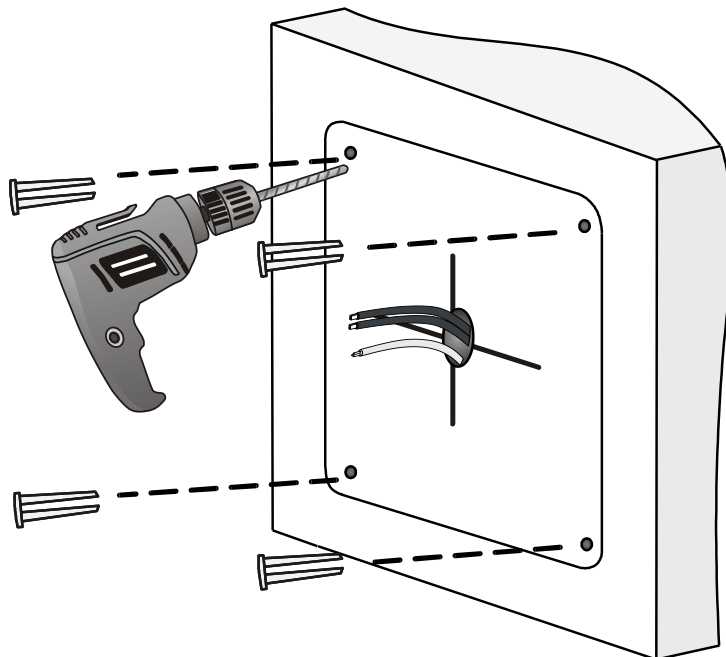
Перед тем, как вставить или извлечь карту MicroSD, обязательно отключите питание и дождитесь, пока камера перестанет работать, иначе камера или карта MicroSD могут быть повреждены.

Монтаж камеры аналогичен как при установке на стене, так и на потолке. Далее, в качестве примера приведён монтаж на стене.



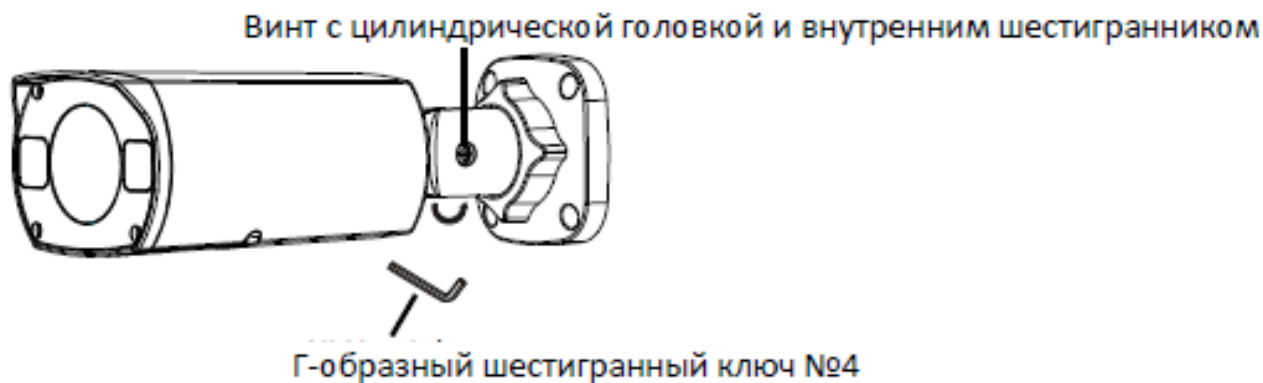
## 4.2 Настенный монтаж

1. С помощью монтажного шаблона отметьте на стене точки для вкручивания саморезов. Затем с помощью сверла  $\varnothing 6-6,5$  мм просверлите в этих точках отверстия глубиной 30 мм. Вбейте дюбеля в отверстия и убедитесь, что они плотно сидят. Затем проведите кабели через отверстие в стене, как показано на рисунке:

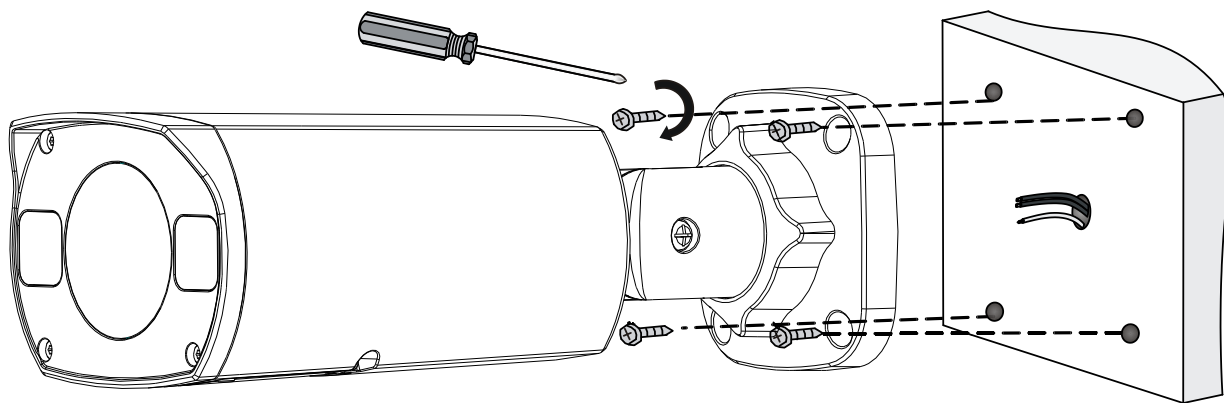


**ПРИМЕЧАНИЕ:** В данном примере хвостовые кабели пропущены сквозь стену. Но их также можно пропускать вбок и вдоль стены через специальные кабельные выходы в основании камеры.

2. Перед тем, как закрепить камеру на стене, ослабьте винт с цилиндрической головкой и внутренним шестигранником с помощью Г-образного шестигранного ключа № 4, во избежание повреждения универсального шарнирного соединения:

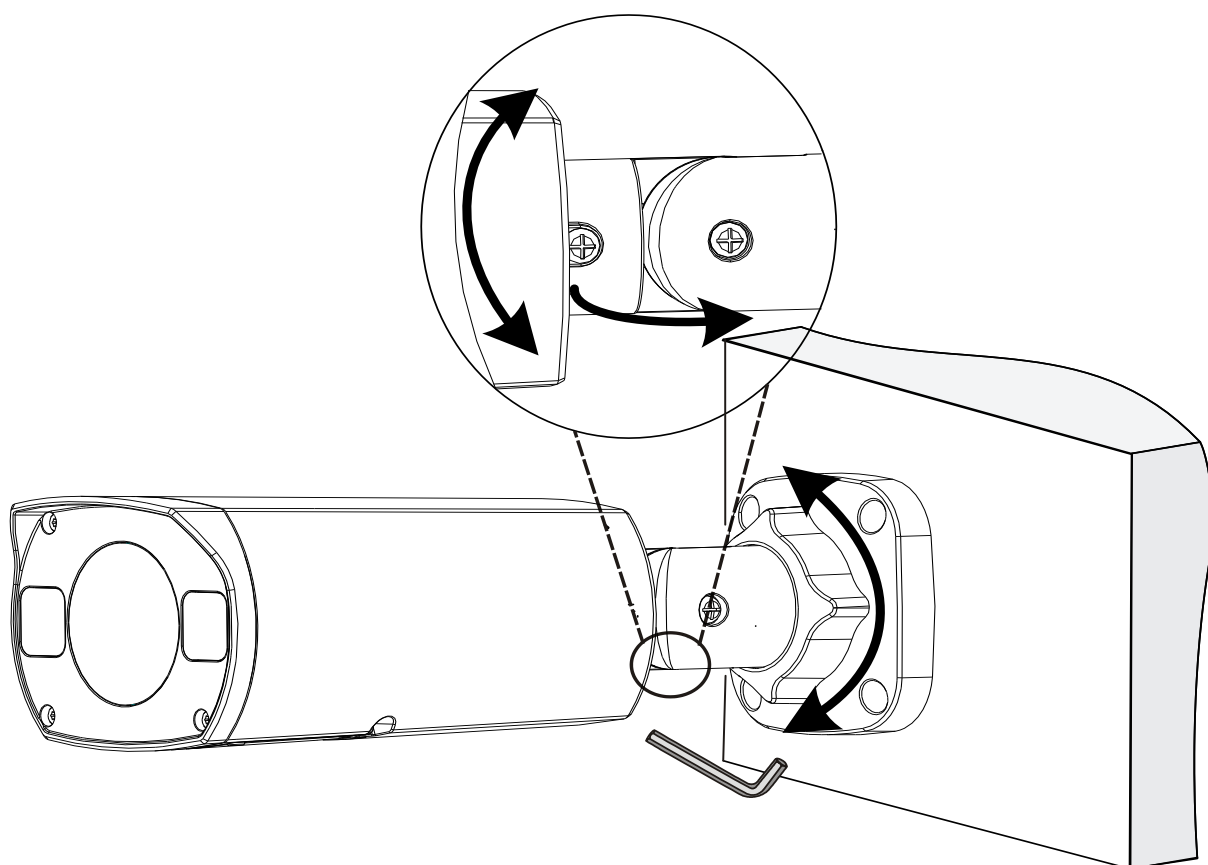


3. Установите камеру на стену: подсоедините все кабели, саморезами закрепите камеру на стене с помощью отвертки:



### 4.3 Регулировка направления обзора

Отрегулируйте направление наблюдения камеры. Для этого ослабьте два винта с цилиндрической головкой и внутренним шестигранником с помощью Г-образного шестигранного ключа № 4, затем поверните камеру в желаемом направлении наблюдения:



В завершение монтажа затяните винты.

#### 4.4 Защита от попадания влаги

1. Прикрепите уплотнительное кольцо к интерфейсу Ethernet.
2. Установите водонепроницаемые компоненты для разъёма RJ-45 в указанном на рисунке порядке.
3. Вставьте кабель в интерфейс Ethernet и закрутите водонепроницаемую крышку.

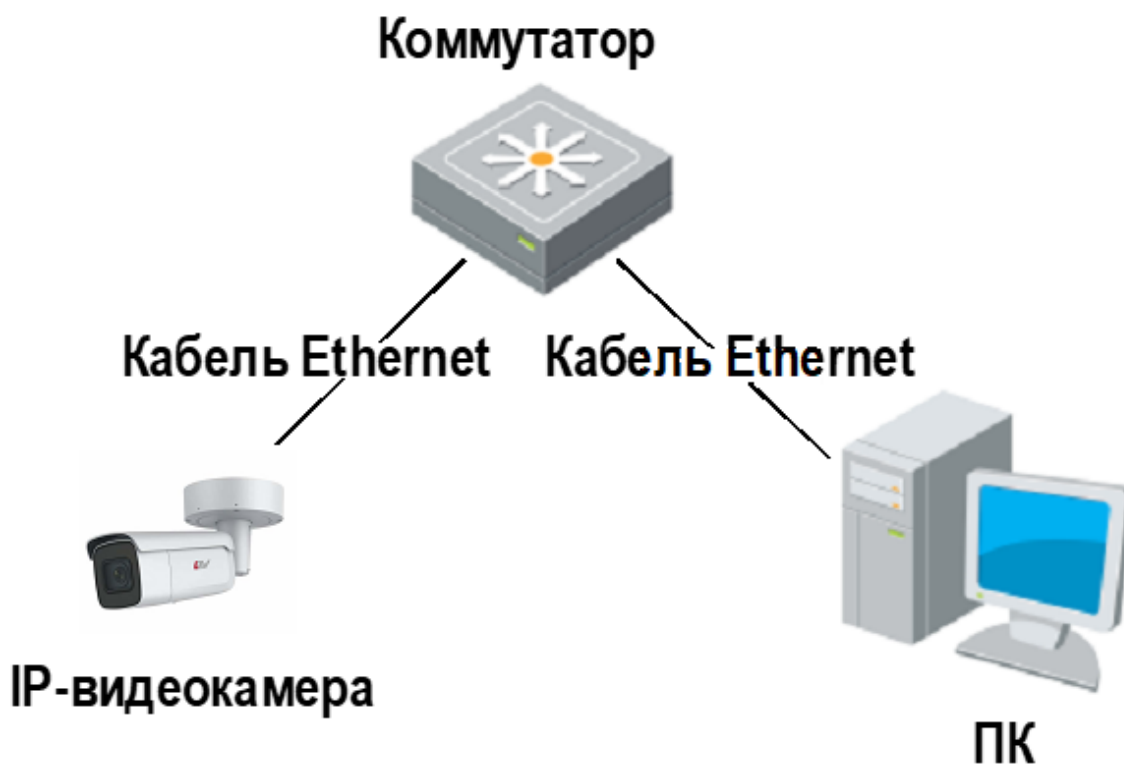


## 5 НАСТРОЙКА ВИДЕОКАМЕРЫ

### 5.1 Подключение

Прежде чем получить доступ к сетевой видеокамере (IP-камере), необходимо подключить её к ПК непосредственно с помощью сетевого кабеля или через коммутатор/маршрутизатор.

На рисунке ниже показана условная схема подключения к IP-видеокамере по локальной сети с помощью коммутатора:



### 5.2 Вход в систему

Перед началом работы убедитесь, что:

- Камера работает надлежащим образом и подключена к сети.
- На используемом вами ПК установлена версия браузера Internet Explorer 7.0 или выше.

По умолчанию устройство имеет следующий IP-адрес: 192.168.1.13 или 192.168.0.13 (зависит от версии прошивки). Замените его фактическим адресом вашей камеры, если он был изменен.

Для входа в систему первый раз используйте имя пользователя по умолчанию admin и пароль 123456.

Чтобы настроить доступ к камере через Интернет, выполните следующие действия:

1. Откройте браузер, введите IP-адрес камеры в адресную строку и нажмите клавишу **Enter**, чтобы открыть страницу авторизации.
2. Введите имя пользователя и пароль, а затем нажмите на кнопку **Login**.

При первом входе в систему установите ActiveX. После завершения установки ActiveX откройте IE, чтобы войти в систему.

Если при первом входе с помощью Windows 7 система не предложит установить ActiveX, для отключения контроля учётных записей выполните следующие действия: нажмите кнопку **Start**:

1. выберите **Control Panel**;
2. в окне поиска введите **uac**;
3. затем нажмите **Change User Account Control Settings**;
4. переместите бегунок в положение **Never Notify**;
5. нажмите **OK**.

После выключения контроля учётных записей снова войдите в систему.

В случае сбоя установки откройте **Internet Option** перед входом в IE. Выберите вкладку **Security**, нажмите на **Trusted sites**, а затем нажмите **Sites** для добавления веб-сайта.

Если вы используете Windows 7, сначала сохраните файл **setup.exe** на ПК, а затем нажмите файл правой кнопкой мыши, выберите **Run as administrator** и установите файл в соответствии с подсказками.

## 6 СПЕЦИФИКАЦИЯ

Модель		LTV-3CNB20-M2713
<b>Видео</b>	Матрица	1/2.8", 2.0 Мп, Progressive Scan, CMOS
	Разрешение	1920 × 1080
	Электронный затвор	1 с – 1/100 000 с
	Основной поток	(1920×1080), (1280×720), до 25/30 к/с
	Дополнительный поток	(1280×720), (720×576), (640×360), (704×288), (352×288), до 25/30 к/с
	Третий поток	(720×576), (640×360), (704×288), (352×288), до 25/30 к/с
	Чувствительность	0.0005 лк (цвет, F1.2, АРУ вкл.)
	Кодек	H.265, H.264(Base, Main, High), Ultra265, MJPEG
	Поддержка ONVIF	Profile S, Profile G, Profile T
	Битрейт	128 кбит/с – 16 Мбит/с
	Соотношение сигнал/шум	>52 дБ
<b>Объектив</b>	Тип объектива	Вариофокальный, моторизованный
	Фокусное расстояние	f=2.7–13.5
	Углы обзора по горизонтали	121.36°–33.51°
	Регулировка диафрагмы	Авто
<b>Аудио</b>	Вход / выход	1x / 1x, двухсторонняя связь
	Кодек	G.711
	Частота дискретизации	8 кГц
<b>Функции</b>	Режим «день/ночь»	Механический ИК-фильтр
	ИК-подсветка	Встроенная (до 50 м, Smart IR)
	Компенсация засветки	BLC, HLC, WDR (120 дБ)
	Баланс белого	Авто, предустановки
	Улучшение изображения	Антитуман, ROI (до 8 зон)
	Система шумоподавления	2D/3D DNR
	Маскирование	До 4 зон
	Интеллектуальные	Детектор движения (до 4 зон), захват лиц, аудиодетектор, классификация людей и транспортных средств, детекторы: пересечения линии, входа в зону, выхода из зоны, вторжения
	Тревожные входы/выходы	1x / 1x
	Хранение данных	MicroSD (до 265 Гбайт), ANR, NAS(NFS)
	Экранное меню	До 8
Регулировка углов наблюдения	Поворот: от 0 до 360°, наклон: от 0 до 90°, вращение: от 0 до 360°	
<b>Сеть</b>	Интерфейс	10/100 Мбит/с Ethernet (1x RJ-45)
	Протоколы	IPv4, IGMP, ICMP, ARP, TCP, UDP, DHCP, PPPoE, RTP, RTSP, RTCP, DNS, DDNS, NTP, FTP, UPnP, HTTP, HTTPS, SMTP, 802.1x, SNMP, QoS
	Безопасность	–
<b>Физические параметры</b>	Питание	(DC) 12 В (±25 %), PoE(IEEE802.3af)
	Потребляемая мощность	≤8.5 Вт
	Исполнение	Уличное
	Класс защиты	IP67, IK10, грозозащита 6 кВ
	Рабочая температура	-40 °С...+60 °С
	Размеры	245.4×85.4×86.4 мм
	Масса	0.92 кг



## **7 ГАРАНТИЯ И ОГРАНИЧЕНИЯ**

На все оборудование LTV распространяется гарантия 3 года с момента приобретения. Ознакомиться с условиями гарантийного обслуживания вы можете на веб-сайте [www.ltv-cctv.ru](http://www.ltv-cctv.ru).



## О бренде LTV

Торговая марка LTV принадлежит торговому дому ЛУИС+ и известна на российском рынке с 2004 года. Линейка оборудования LTV – это полнофункциональный набор устройств, оптимальных по соотношению «цена/качество», ассортимент которых постоянно пополняется, следуя новым тенденциям на рынке CCTV и создавая их. Марка LTV представлена во всех основных подгруппах оборудования для создания систем видеонаблюдения любой сложности: видеокамеры, сменные объективы, видеорегистраторы, мониторы, кожухи и аксессуары.

Предлагаем посетить профильный сайт, посвященный оборудованию торговой марки LTV: [www.ltv-cctv.ru](http://www.ltv-cctv.ru). Здесь вы можете найти полезную техническую информацию, скачать инструкции, а также получить последнюю версию каталога оборудования. Если у вас возникнут технические вопросы, наши специалисты всегда будут рады помочь вам.

Спасибо за то, что приобрели оборудование LTV !

