

LTV-3CNB20-F28(40)

Цилиндрическая IP-видеокамера



Руководство по быстрому запуску

Версия 1.0



www.ltv-cctv.ru

Благодарим за приобретение нашего продукта. В случае возникновения каких-либо вопросов, связывайтесь с продавцом оборудования.

Данное руководство подходит для IP-видеокамер LTV-3CNB20-F28 и LTV-3CNB20-F40.

Сведения, представленные в данном руководстве, верны на момент опубликования. Производитель оставляет за собой право в одностороннем порядке без уведомления потребителя вносить изменения в изделия для улучшения их технологических и эксплуатационных параметров. Вид изделий может незначительно отличаться от представленного на фотографиях. Обновления будут включены в новую версию данной инструкции. Мы своевременно вносим изменения.

СОДЕРЖАНИЕ

1 Правила безопасности.....	4
2 Описание	6
3 Комплект поставки	7
4 Установка.....	8
4.1 Подготовка к монтажу	8
4.2 Настенный монтаж.....	8
4.3 Регулировка направления обзора	10
4.4 Защита от попадания влаги	11
5 Настройка видеокамеры.....	12
5.1 Подключение	12
5.2 Вход в систему	12
5.3 Сброс настроек	13
6 Спецификация.....	14
7 Гарантия и ограничения	15

1 ПРАВИЛА БЕЗОПАСНОСТИ

1.1 Соблюдение законодательства

- Эксплуатация оборудования должна осуществляться в строгом соответствии с правилами электробезопасности, пожарной безопасности и прочими нормативными требованиями, действующими в вашем регионе.

1.2 Транспортировка

- Транспортировка устройства должна осуществляться в оригинальной или аналогичной упаковке.

1.3 Электропитание

- Входное напряжение электропитания должно соответствовать стандарту EC60950-1.
- Не подключайте несколько устройств к одному источнику питания. Его перегрузка может привести к перегреву или возгоранию.
- Используйте только качественные источники питания. Параметры источника питания указаны в технической спецификации продукта. Мощность источника питания должна быть не менее заявленного энергопотребления.
- Убедитесь, что вилка электропитания устройства правильно подключена к розетке электросети.

1.4 Сетевая безопасность

- Ответственность за установку пароля и конфигурирование настроек безопасности лежит на инсталляторе и пользователе.

1.5 Батарея

- Некорректная эксплуатация или замена батареи может привести к угрозе взрыва.
- Замена батареи должна производиться только на такую же или такого же типа батарею.
- Утилизация использованных батарей осуществляется в соответствии с местным законодательством.

1.6 Обслуживание

- В случае неправильной работы продукта свяжитесь с продавцом или ближайшим сервисным центром. Не пытайтесь самостоятельно разбирать устройство. Мы не несем никакой ответственности за проблемы, возникшие в результате ремонта или обслуживания неуполномоченными на то лицами.

- Некоторые компоненты устройства (например, электролитические конденсаторы) требуют регулярной замены. Среднее время эксплуатации таких компонентов варьируется, поэтому требуется регулярная проверка. Более подробную информацию вы можете узнать у поставщика.

1.7 Очистка

- При очистке внутренних и внешних поверхностей устройства используйте мягкую сухую ткань.
- Не используйте щелочные чистящие средства.

1.8 Условия эксплуатации

- При использовании лазерного оборудования убедитесь, что лучи не попадают в объектив видеокамеры, так как они могут ее повредить.
- Не подвергайте устройство мощному электромагнитному излучению.
- Не направляйте видеокамеру на солнце или очень яркий свет.
- Условия эксплуатации должны соответствовать указанным в спецификации (обратитесь к спецификации устройства, чтобы выяснить рабочий диапазон температур).
- Не устанавливайте видеокамеру в очень жарких или холодных, а также в чрезмерно пыльных и влажных условиях.

1.9 Экстренные случаи

- При появлении дыма, запаха или шума в устройстве следует немедленно отключить кабель питания и связаться с сервисным центром.

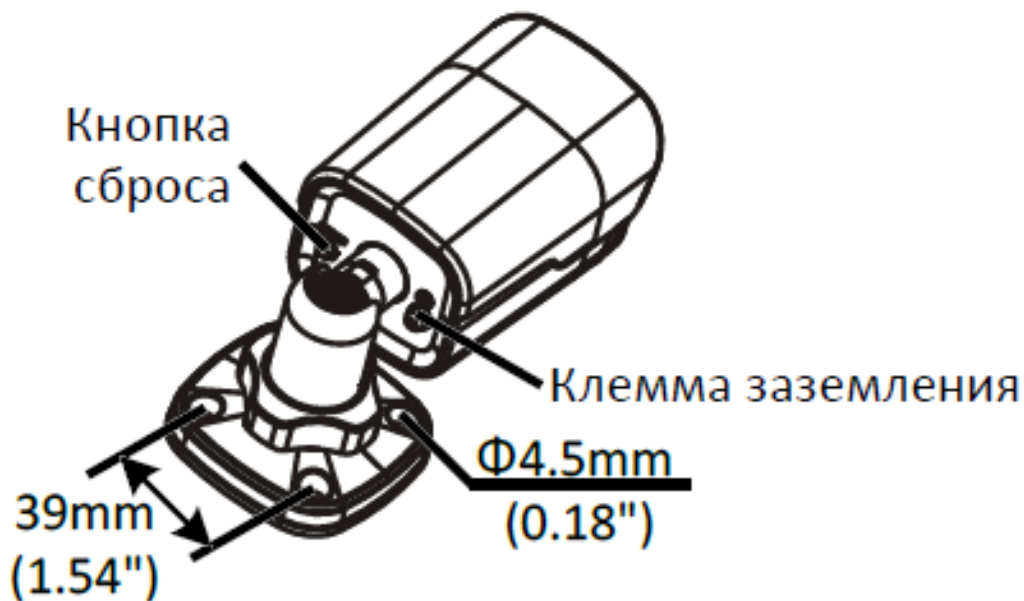
1.10 Синхронизация времени

- При первом запуске видеокамеры вручную настройте её время, если она не синхронизируется с сервером по сети. Подключитесь к видеокамере через её веб-интерфейс или используйте для этого программное обеспечение и перейдите в интерфейс настройки времени.

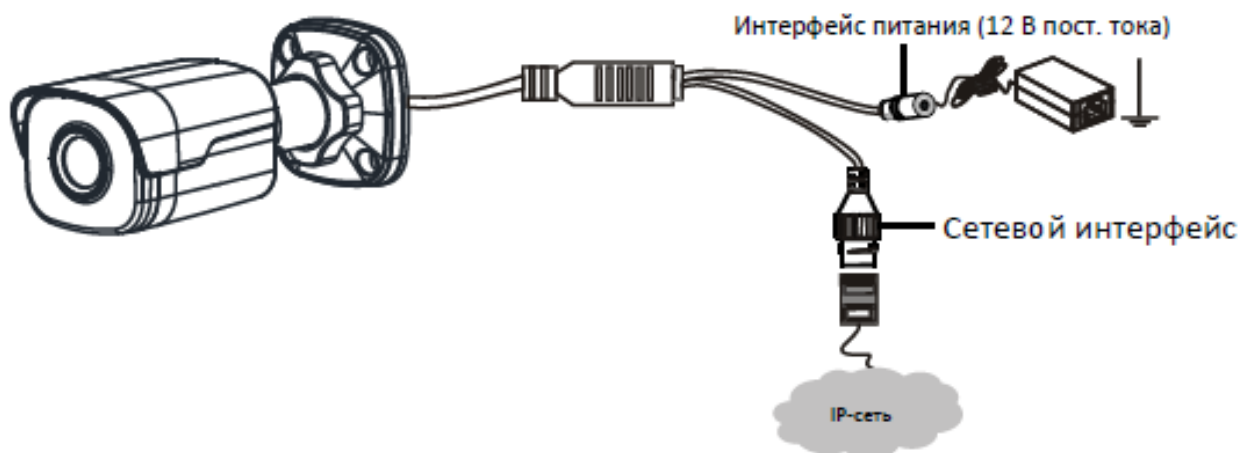
2 ОПИСАНИЕ

IP-видеокамеры LTV-3CNB20-F28 и LTV-3CNB20-F40 с фиксированным объективом построены на современной, оптимально подобранной аппаратной платформе, обладают 2-х мегапиксельным разрешением.

Ниже, на рисунке, показан общий вид камеры:



На следующем рисунке показана камера и её интерфейсы подключения:



3 КОМПЛЕКТ ПОСТАВКИ

- Видеокамера 1 шт.
- Набор принадлежностей для монтажа 1 шт.
- Монтажный шаблон 1 шт.
- Руководство по быстрому запуску 1 шт.

4 УСТАНОВКА

4.1 Подготовка к монтажу

Прежде чем приступить к монтажу, проверьте следующие требования и условия установки:

- Убедитесь, что для установки видеокамеры с аксессуарами, достаточно места.
- Перед установкой проверьте комплект поставки и работоспособность устройства.
- Убедитесь, что поверхность для установки видеокамеры выдерживает её четырехкратный вес с аксессуарами.
- Прежде чем приступить к установке или демонтажу видеокамеры, убедитесь, что электропитание отключено.
- Поблизости от объектива видеокамеры не должно быть отражающих поверхностей, так как излучение ИК-подсветки может отразиться от них в объектив и вызвать повреждение светочувствительной матрицы.
- Проверяйте тщательность закрепления видеокамеры.

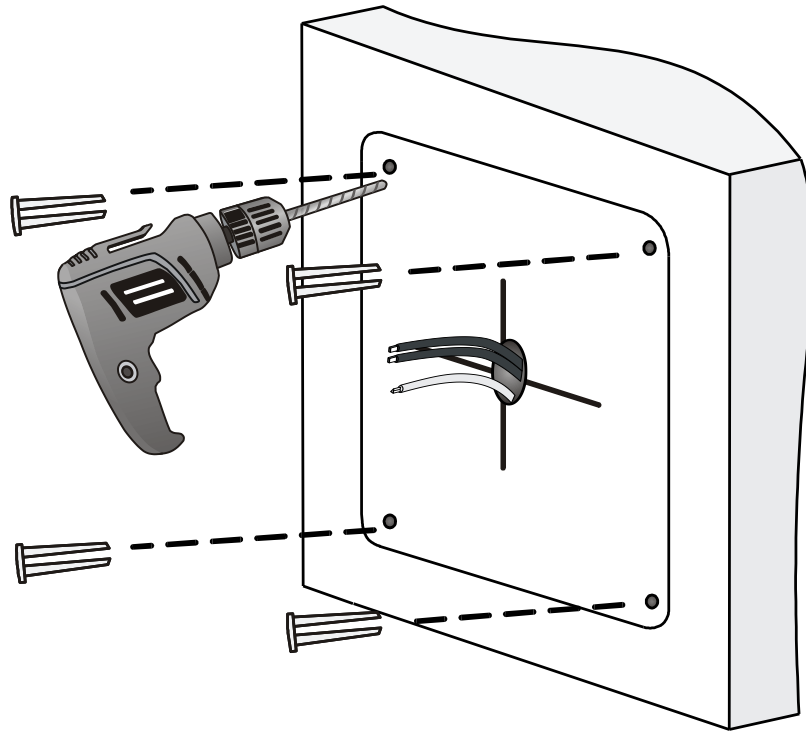
Перед монтажом видеокамеры надо установить карту MicroSD, если вы хотите пользоваться памятью устройства. Для этого необходимо открыть крышку снизу камеры с помощью отвертки.

Перед тем, как вставить или извлечь карту MicroSD, обязательно отключите питание и дождитесь, пока камера перестанет работать, иначе камера или карта MicroSD могут быть повреждены.

Монтаж камеры аналогичен как при установке на стене, так и на потолке. Далее, в качестве примера приведён монтаж на стене.

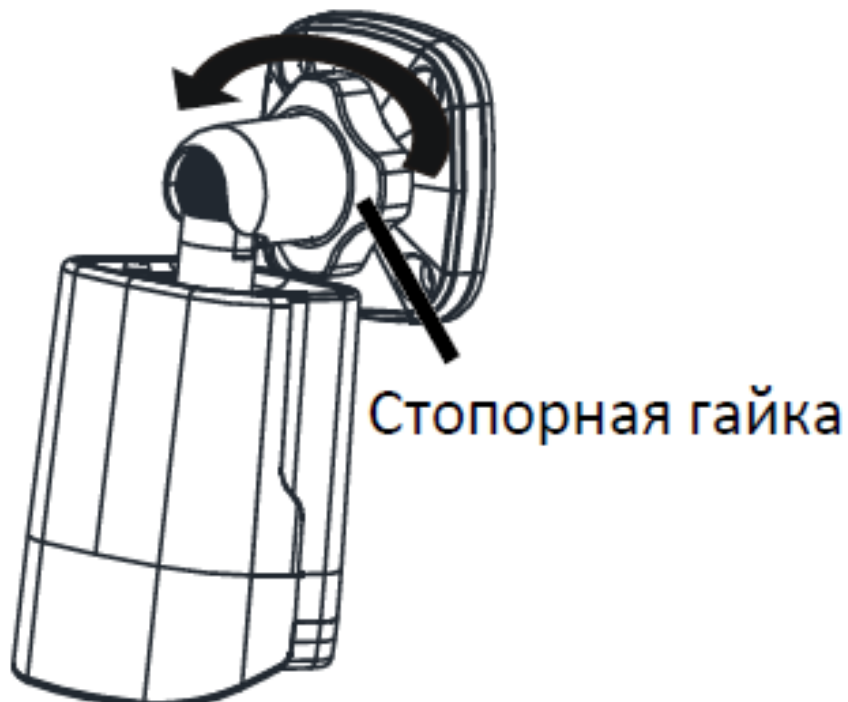
4.2 Настенный монтаж

1. С помощью монтажного шаблона отметьте на стене точки для вкручивания саморезов. Затем с помощью сверла Ø6-6,5 мм просверлите в этих точках отверстия глубиной 30 мм. Вбейте дюбеля в отверстия и убедитесь, что они плотно сидят. Затем проведите кабели через отверстие в стене, как показано на рисунке:

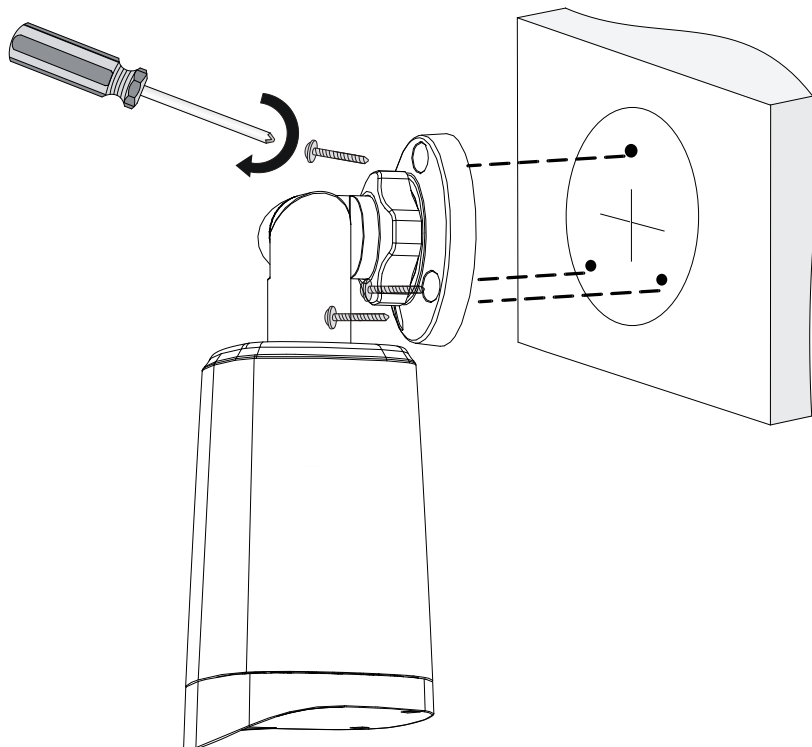


ПРИМЕЧАНИЕ: В данном примере хвостовые кабели пропущены сквозь стену. Но их также можно пропускать вбок и вдоль стены через специальные кабельные выходы в основании камеры.

2. Перед тем, как закрепить камеру на стене, ослабьте стопорную гайку кронштейна, чтобы освободить универсальный шарнир кронштейна:



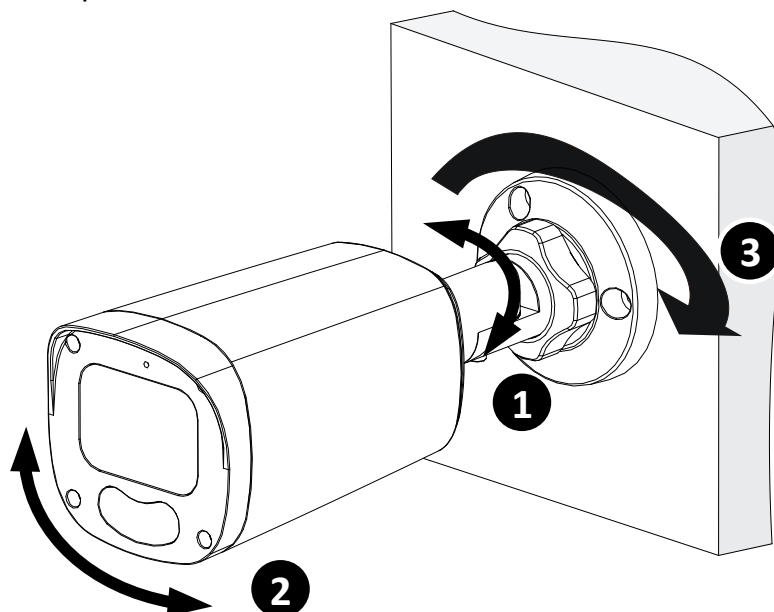
3. Установите камеру на стену: подсоедините все кабели, саморезами закрепите камеру на стене с помощью отвертки:



4.3 Регулировка направления обзора

Отрегулируйте направление наблюдения камеры. Для этого выполните действия, обозначенные на рисунке ниже цифрами:

- 1) Регулировка пространственного угла наклона универсального шарнира;
- 2) Вращение камеры по оси;
- 3) Затяжка стопорной гайки.



4.4 Защита от попадания влаги

1. Прикрепите уплотнительное кольцо к интерфейсу Ethernet.
2. Установите водонепроницаемые компоненты для разъёма RJ-45 в указанном на рисунке порядке.
3. Вставьте кабель в интерфейс Ethernet и закрутите водонепроницаемую крышку.

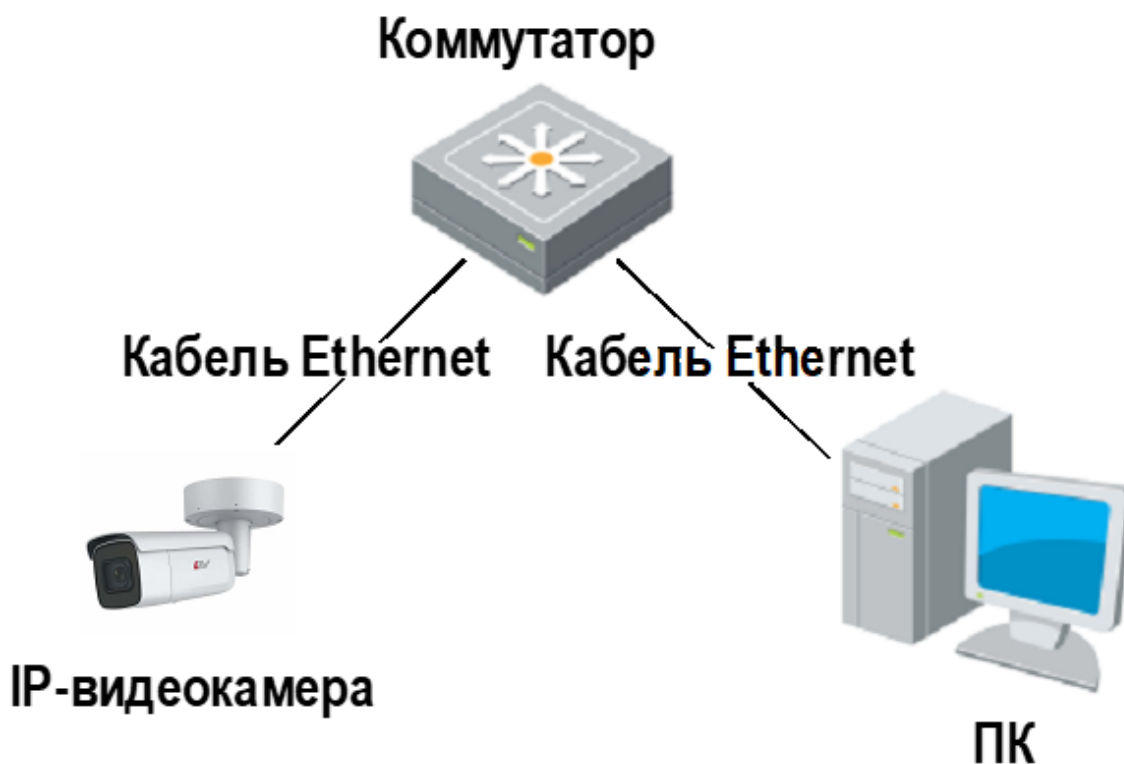


5 НАСТРОЙКА ВИДЕОКАМЕРЫ

5.1 Подключение

Прежде чем получить доступ к сетевой видеокамере (IP-камере), необходимо подключить её к ПК непосредственно с помощью сетевого кабеля или через коммутатор/маршрутизатор.

На рисунке ниже показана условная схема подключения к IP-видеокамере по локальной сети с помощью коммутатора:



5.2 Вход в систему

Перед началом работы убедитесь, что:

- Камера работает надлежащим образом и подключена к сети.
- На используемом вами ПК установлена версия браузера Internet Explorer 7.0 или выше.

По умолчанию устройство имеет следующий IP-адрес: 192.168.1.13 или 192.168.0.13 (зависит от версии прошивки). Поменяйте его фактическим адресом вашей камеры, если он был изменен.

Для входа в систему первый раз используйте имя пользователя по умолчанию admin и пароль 123456.

Чтобы настроить доступ к камере через Интернет, выполните следующие действия:

1. Откройте браузер, введите IP-адрес камеры в адресную строку и нажмите клавишу **Enter**, чтобы открыть страницу авторизации.
2. Введите имя пользователя и пароль, а затем нажмите на кнопку **Login**.

При первом входе в систему установите ActiveX. После завершения установки ActiveX откройте IE, чтобы войти в систему.

Если при первом входе с помощью Windows 7 система не предложит установить ActiveX, для отключения контроля учётных записей выполните следующие действия: нажмите кнопку **Start**:

1. выберите **Control Panel**;
2. в окне поиска введите **uac**;
3. затем нажмите **Change User Account Control Settings**;
4. переместите бегунок в положение **Never Notify**;
5. нажмите **OK**.

После выключения контроля учётных записей снова войдите в систему.

В случае сбоя установки откройте **Internet Option** перед входом в IE. Выберите вкладку **Security**, нажмите на **Trusted sites**, а затем нажмите **Sites** для добавления веб-сайта.

Если вы используете Windows 7, сначала сохраните файл **setup.exe** на ПК, а затем нажмите файл правой кнопкой мыши, выберите **Run as administrator** и установите файл в соответствии с подсказками.

5.3 Сброс настроек

Если необходимо сбросить все настройки видеокamеры воспользуйтесь кнопкой сброса (**RESET**). Для сброса настроек надо нажать и подержать кнопку **RESET** не менее 15 секунд. При этом восстановятся стандартные заводские настройки устройства.

Эту операцию можно выполнять не ранее, чем через 10 минут после включения устройства, в противном случае при сбросе может произойти ошибка.

6 СПЕЦИФИКАЦИЯ

Модель		LTV-3CNB20-F28	LTV-3CNB20-F40
Видео	Матрица	1/2.8", 2.0 Мп, Progressive Scan, CMOS	
	Разрешение	1920 × 1080	
	Электронный затвор	1 с – 1/100 000 с	
	Основной поток	(1920×1080), (1280×720), до 25/30 к/с	
	Дополнительный поток	(1280×720), (720×576), (640×360), (704×288), (352×288), до 25/30 к/с	
	Третий поток	(720×576), (640×360), (704×288), (352×288), до 25/30 к/с	
	Чувствительность	0.001 лк (цвет, F1.6, АРУ вкл.)	
	Кодек	H.265, H.264(Base, Main, High), Ultra265, MJPEG	
	Поддержка ONVIF	Profile S, Profile G, Profile T	
	Битрейт	128 кбит/с – 16 Мбит/с	
	Соотношение сигнал/шум	>52 дБ	
Объектив	Тип объектива	Встроенный фиксированный	
	Фокусное расстояние	f=2.8 мм (F1.6)	f=4.0 мм (F1.6)
	Углы обзора по горизонтали	106.7°	87.5°
Аудио	Вход / выход	Встроенный микрофон / –	
	Кодек	G.711	
	Частота дискретизации	8 кГц	
Функции	Режим «день/ночь»	Механический ИК-фильтр	
	ИК-подсветка	Встроенная (до 40 м, Smart IR)	
	Компенсация засветки	BLC, HLC, WDR (120 дБ)	
	Баланс белого	Авто, предустановки	
	Улучшение изображения	Антитуман, ROI (до 8 зон)	
	Система шумоподавления	2D/3D DNR	
	Маскирование	До 4 зон	
	Интеллектуальные функции	Детектор движения (до 4 зон), захват лиц, аудиодетектор, классификация людей и транспортных средств, детекторы: пересечения линии, входа в зону, выхода из зоны, вторжения	
	Тревожные входы/выходы	–	
	Хранение данных	MicroSD (до 265 Гбайт), ANR, NAS(NFS)	
	Экранное меню	До 8	
Физические параметры	Регулировка углов наблюдения	Поворот: от 0 до 360°, наклон: от 0 до 90°, вращение: от 0 до 360°	
	Кнопка сброса	Есть	
Сеть	Интерфейс	10/100 Мбит/с Ethernet (1x RJ-45)	
	Протоколы	IPv4, IGMP, ICMP, ARP, TCP, UDP, DHCP, PPPoE, RTP, RTSP, RTCP, DNS, DDNS, NTP, FTP, UPnP, HTTP, HTTPS, SMTP, 802.1x, SNMP, QoS	
	Безопасность	–	
Физические параметры	Питание	(DC) 12 В (±25 %), PoE(IEEE802.3af)	
	Потребляемая мощность	≤6 Вт	
	Исполнение	Уличное	
	Класс защиты	IP67, грозозащита 2 кВ	
	Рабочая температура	-40 °С...+60 °С	
	Размеры	155.9×63.1×62.7 мм	
Масса	0.42 кг		

7 ГАРАНТИЯ И ОГРАНИЧЕНИЯ

На все оборудование LTV распространяется гарантия 3 года с момента приобретения. Ознакомиться с условиями гарантийного обслуживания вы можете на веб-сайте www.ltv-cctv.ru.

О бренде LTV

Торговая марка LTV принадлежит торговому дому ЛУИС+ и известна на российском рынке с 2004 года. Линейка оборудования LTV – это полнофункциональный набор устройств, оптимальных по соотношению «цена/качество», ассортимент которых постоянно пополняется, следуя новым тенденциям на рынке CCTV и создавая их. Марка LTV представлена во всех основных подгруппах оборудования для создания систем видеонаблюдения любой сложности: видеокамеры, сменные объективы, видеорегистраторы, мониторы, кожухи и аксессуары.

Предлагаем посетить профильный сайт, посвященный оборудованию торговой марки LTV: www.ltv-cctv.ru. Здесь вы можете найти полезную техническую информацию, скачать инструкции, а также получить последнюю версию каталога оборудования. Если у вас возникнут технические вопросы, наши специалисты всегда будут рады помочь вам.

Спасибо за то, что приобрели оборудование LTV !

