

LTV-3CNS20-F

IP-видеокамера стандартного дизайна



Руководство по быстрому запуску

Версия 1.0



www.ltv-cctv.ru

Благодарим за приобретение нашего продукта. В случае возникновения каких-либо вопросов, связывайтесь с продавцом оборудования.

Данное руководство подходит для IP-видеокамер LTV-3CNS20-F.

Сведения, представленные в данном руководстве, верны на момент опубликования. Производитель оставляет за собой право в одностороннем порядке без уведомления потребителя вносить изменения в изделия для улучшения их технологических и эксплуатационных параметров. Вид изделий может незначительно отличаться от представленного на фотографиях. Обновления будут включены в новую версию руководства. Мы своевременно вносим изменения.

СОДЕРЖАНИЕ

1 Правила безопасности.....	4
2 Описание	6
3 Комплект поставки	9
4 Установка.....	10
4.1 Подготовка к монтажу	10
4.2 Настенный монтаж.....	11
4.3 Монтаж на цилиндрической опоре.....	13
4.4 Защита от попадания влаги	16
5 Настройка видеочамеры в локальной сети.....	17
5.1 Подключение	17
5.2 Вход в систему	17
5.3 Вход в веб-интерфейс	19
6 Спецификация.....	20
7 Гарантия и ограничения	21

1 ПРАВИЛА БЕЗОПАСНОСТИ

1.1 Соблюдение законодательства

- Эксплуатация оборудования должна осуществляться в строгом соответствии с правилами электробезопасности, пожарной безопасности и прочими нормативными требованиями, действующими в вашем регионе.

1.2 Транспортировка

- Транспортировка устройства должна осуществляться в оригинальной или аналогичной упаковке.

1.3 Электропитание

- Входное напряжение электропитания должно соответствовать стандарту ЕС60950-1.
- Не подключайте несколько устройств к одному источнику питания. Его перегрузка может привести к перегреву или возгоранию.
- Используйте только качественные источники питания. Параметры источника питания указаны в технической спецификации продукта. Мощность источника питания должна быть не менее заявленного энергопотребления.
- Убедитесь, что вилка электропитания устройства правильно подключена к розетке электросети.

1.4 Сетевая безопасность

- Ответственность за установку пароля и конфигурирование настроек безопасности лежит на инсталляторе и пользователе.

1.5 Батарея

- Некорректная эксплуатация или замена батареи может привести к угрозе взрыва.
- Замена батареи должна производиться только на такую же или такого же типа батарею.
- Утилизация использованных батарей осуществляется в соответствии с местным законодательством.

1.6 Обслуживание

- В случае неправильной работы продукта свяжитесь с продавцом или ближайшим сервисным центром. Не пытайтесь самостоятельно разбирать устройство. Мы не несем никакой ответственности за проблемы, возникшие в результате ремонта или обслуживания неуполномоченными на то лицами.

- Некоторые компоненты устройства (например, электролитические конденсаторы) требуют регулярной замены. Среднее время эксплуатации таких компонентов варьируется, поэтому требуется регулярная проверка. Более подробную информацию вы можете узнать у поставщика.

1.7 Очистка

- При очистке внутренних и внешних поверхностей устройства используйте мягкую сухую ткань.
- Не используйте щелочные чистящие средства.

1.8 Условия эксплуатации

- При использовании лазерного оборудования убедитесь, что лучи не попадают в объектив видеокамеры, так как они могут ее повредить.
- Не подвергайте устройство мощному электромагнитному излучению.
- Не направляйте видеокамеру на солнце или очень яркий свет.
- Условия эксплуатации должны соответствовать указанным в спецификации (обратитесь к спецификации устройства, чтобы выяснить рабочий диапазон температур).
- Не устанавливайте видеокамеру в очень жарких или холодных, а также в чрезмерно пыльных и влажных условиях.

1.9 Экстренные случаи

- При появлении дыма, запаха или шума в устройстве следует немедленно отключить кабель питания и связаться с сервисным центром.

1.10 Синхронизация времени

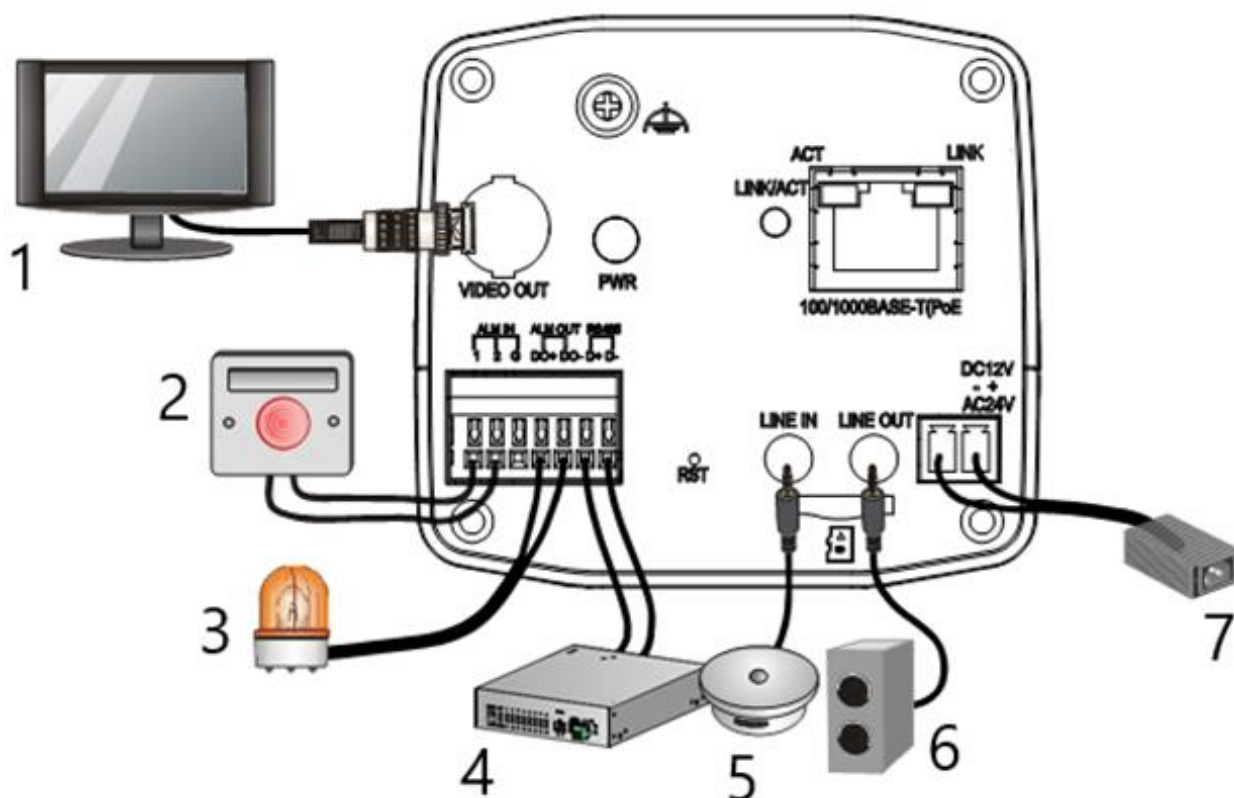
- При первом запуске видеокамеры вручную настройте её время, если она не синхронизируется с сервером по сети. Подключитесь к видеокамере через её веб-интерфейс или используйте для этого программное обеспечение и перейдите в интерфейс настройки времени.

2 ОПИСАНИЕ

IP-видеокамеры LTV-3CNS20-F с возможностью смены объектива, с типом крепления C/CS построены на современной, оптимально подобранной аппаратной платформе, обладают 2-х мегапиксельным разрешением.

Внешний вид камеры представлен на обложке данного руководства.

На рисунке ниже представлен вид камеры сзади, где находится её панель управления и все разъёмы подключения:



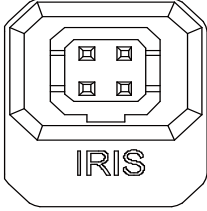
- 1 – Монитор;
- 2 – Тревожный вход;
- 3 – Тревожный выход (световая сигнализация);
- 4 – Последовательный порт RS-485;
- 5 – Аудиовход;
- 6 – Аудиовыход;
- 7 – Адаптер питания

Описание интерфейса панели управления представлено в таблице:

Интерфейс	Описание
	Клемма заземления
VIDEO OUT	Аналоговый видеовыход, разъём BNC
PWR	Индикатор состояния
ACT	Индикатор передачи данных по Ethernet
LINK	Индикатор подключения к Ethernet
POE	Индикатор PoE (опционально)
ALM IN/OUT	Тревожные входы/выходы
RS485	Последовательный порт RS-485
LINE IN/OUT	Аудиовход/выход
DC/AC	Разъём питания
RST	Кнопка сброса
SD	Разъём для карт памяти MicroSD

На боковой панели камеры расположен интерфейс управления диафрагмой и фокусным расстоянием объектива.

Описание команд управления интерфейса представлено в таблице:

Интерфейс	Описание
	Управление диафрагмой

3 КОМПЛЕКТ ПОСТАВКИ

- Видеокамера 1 шт.
- Набор для монтажа 1 шт.
- Набор винтов 1 шт.
- Руководство по быстрому запуску 1 шт.

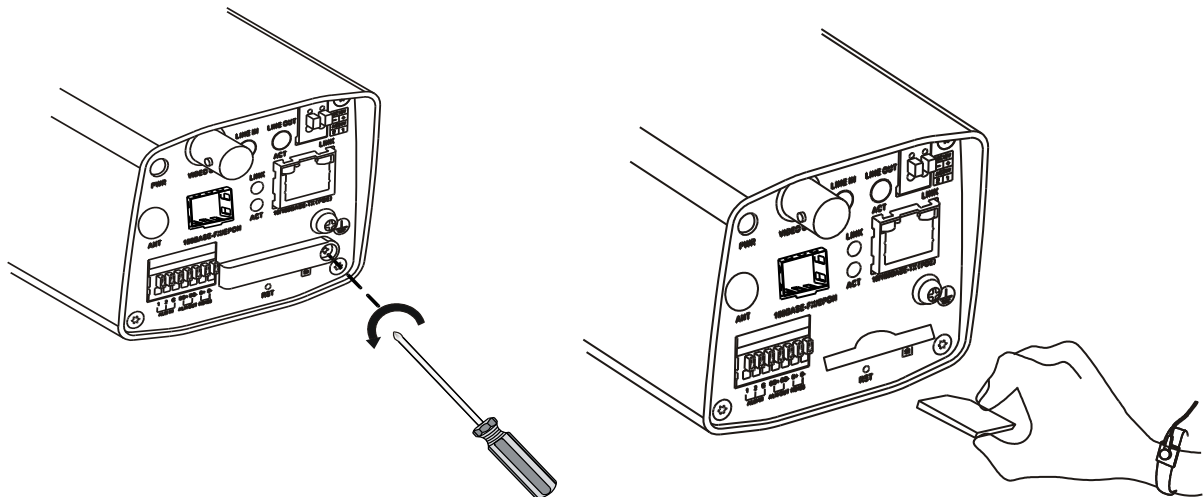
4 УСТАНОВКА

4.1 Подготовка к монтажу

Прежде чем приступить к монтажу, проверьте следующие требования и условия установки:

- Убедитесь, что для установки видеокамеры с аксессуарами, достаточно места.
- Перед установкой проверьте комплект поставки и работоспособность устройства.
- Убедитесь, что поверхность для установки видеокамеры выдерживает её четырехкратный вес с аксессуарами.
- Прежде чем приступить к установке или демонтажу видеокамеры, убедитесь, что электропитание отключено.
- Поблизости от объектива видеокамеры не должно быть отражающих поверхностей, так как излучение ИК-подсветки может отразиться от них в объектив и вызвать повреждение светочувствительной матрицы.
- Проверяйте тщательность закрепления видеокамеры.

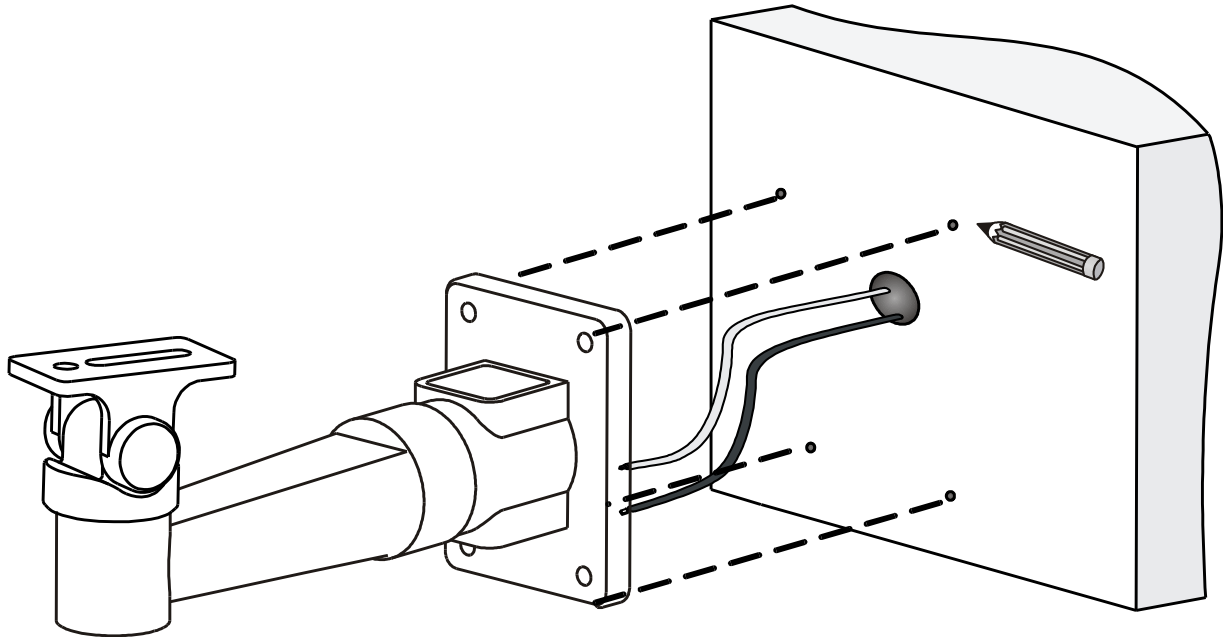
Перед монтажом видеокамеры надо установить карту MicroSD, если вы хотите пользоваться памятью устройства. Для этого снимите пылезащитную крышку гнезда карты памяти, ослабив её винт с помощью отвертки, затем вставьте карту памяти, как показано на рисунке и снова закройте пылезащитной крышкой:



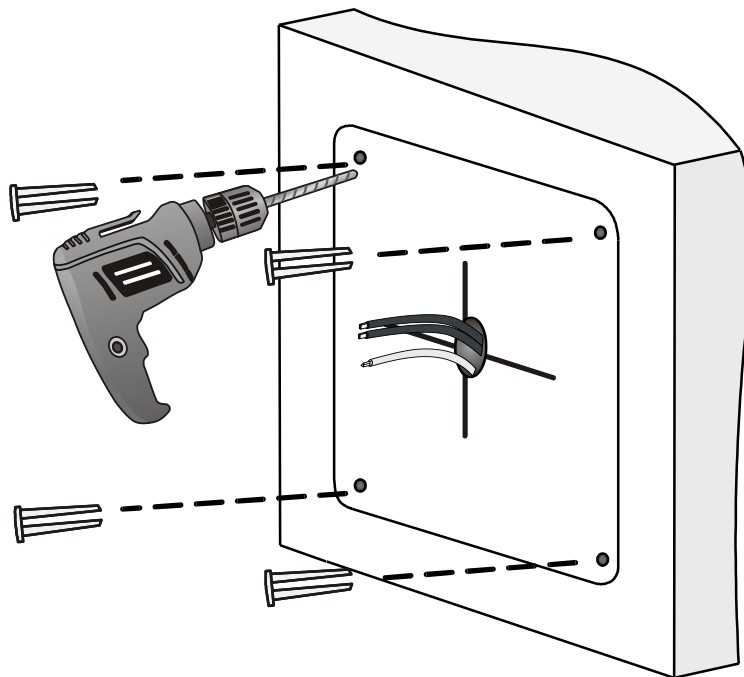
Перед тем, как вставить или извлечь карту MicroSD, обязательно отключите питание и дождитесь, пока камера перестанет работать, иначе камера или карта MicroSD могут быть повреждены.

4.2 Настенный монтаж

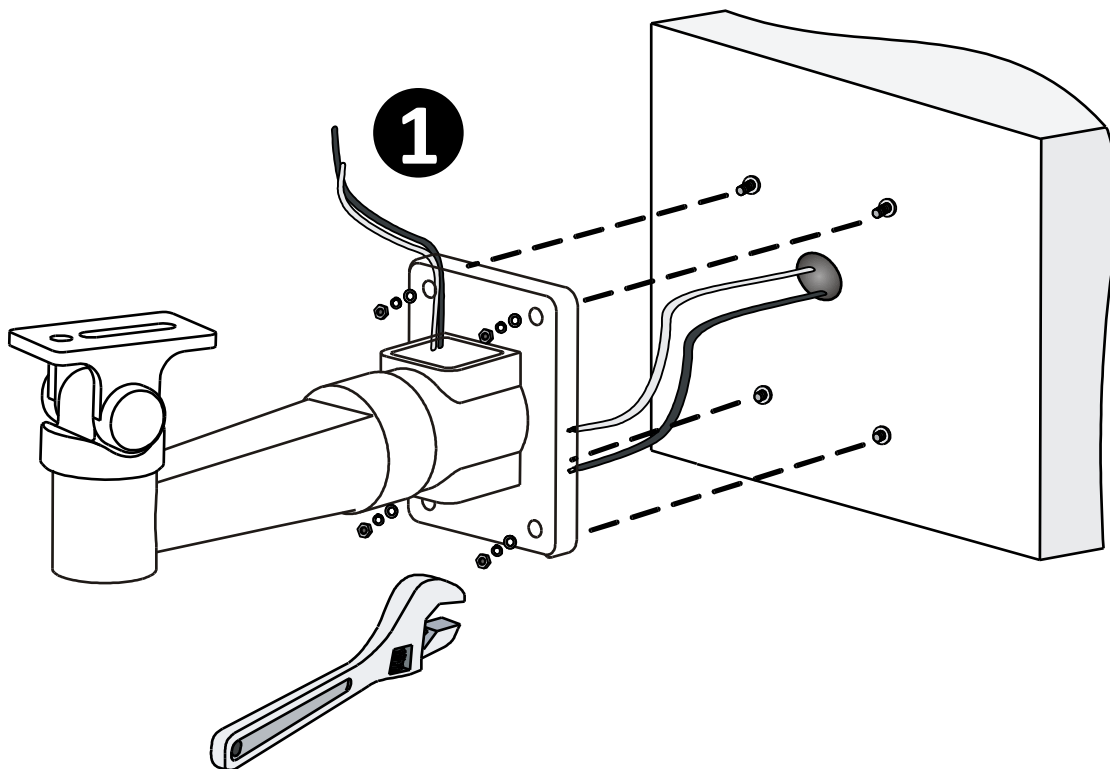
1. Отметьте на стене точки для вкручивания саморезов.



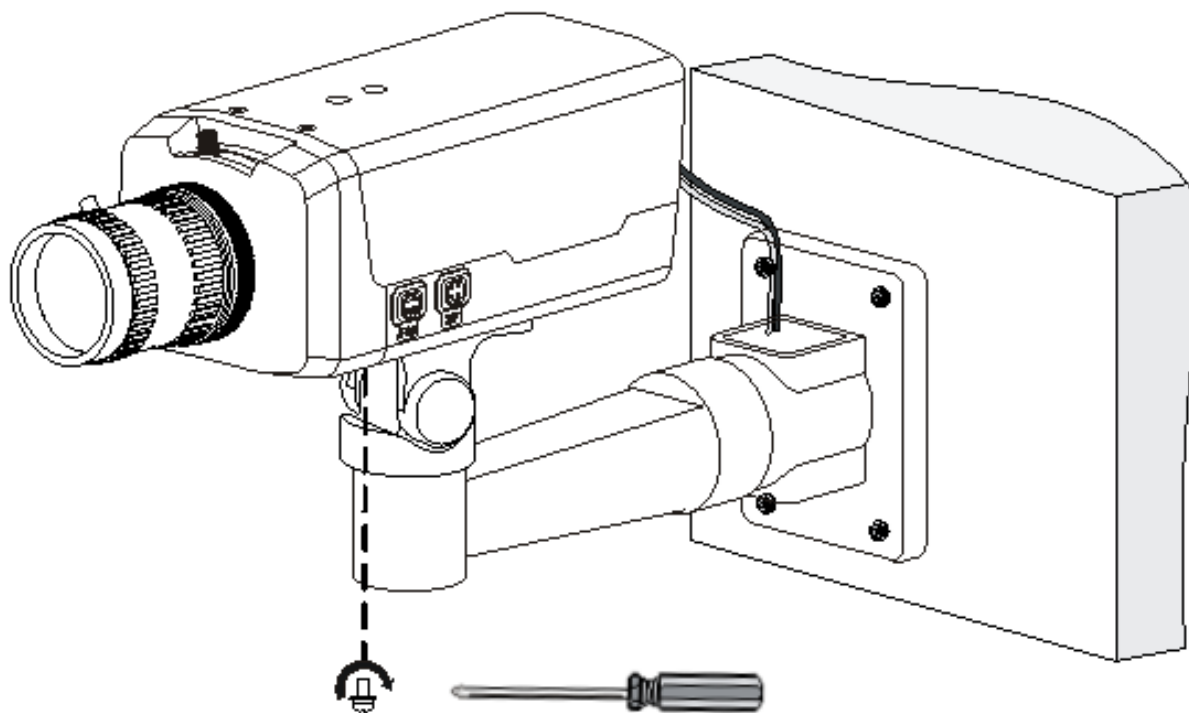
2 Затем, с помощью дрели, просверлите в этих точках отверстия необходимой глубины. Забейте пластмассовые дюбеля в отверстия и убедитесь, что они плотно сидят. Затем проведите кабели через отверстие в стене, как показано на рисунке:



3. Прикрутите к стене кронштейн камеры с помощью 4-х винтов, плоских шайб, пружинных шайб и гаек. Выведите кабели из выходного отверстия кронштейна 1):

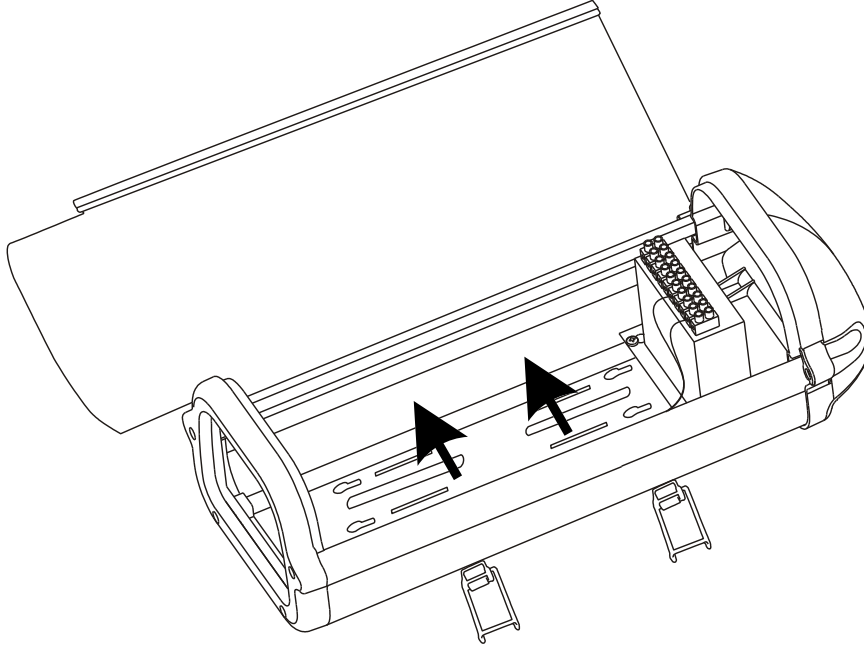


4. Прикрепите объектив к камере, затем установите камеру на кронштейн и зафиксируйте её, как показано на рисунке:



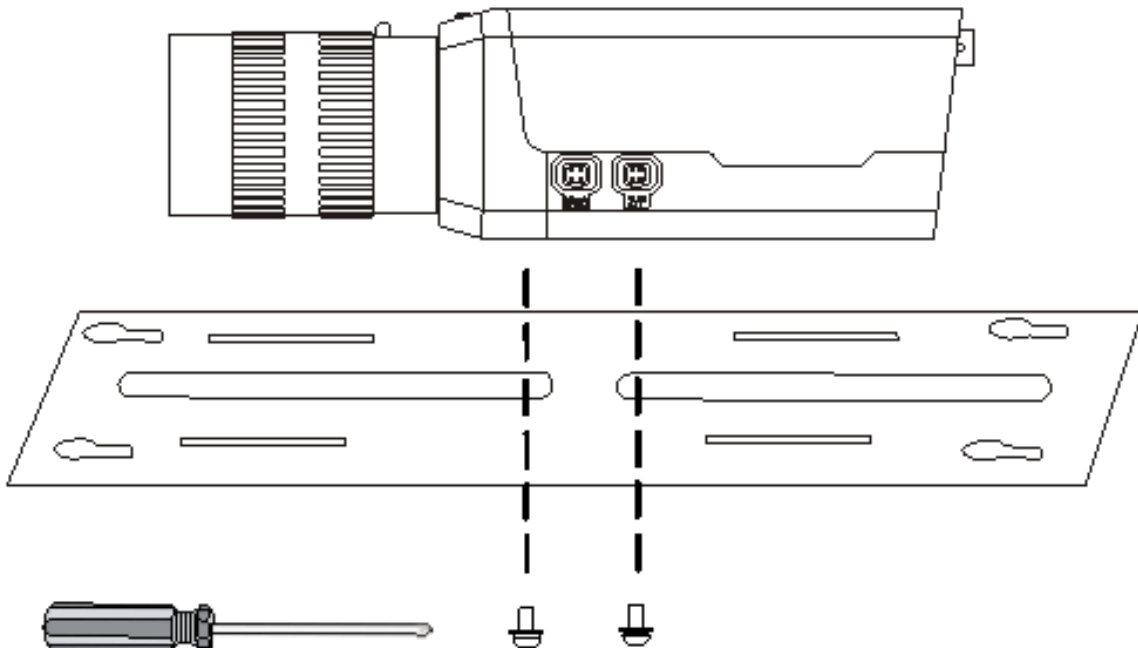
4.3 Монтаж на цилиндрической опоре

Монтаж на цилиндрической опоре, например, на столбе, выполняется с использованием дополнительного оборудования, не входящего в основной комплект поставки: специальной опорной пластины, универсального шарнира и термокожуха с ремнями для крепления к опоре, показанного на рисунке:

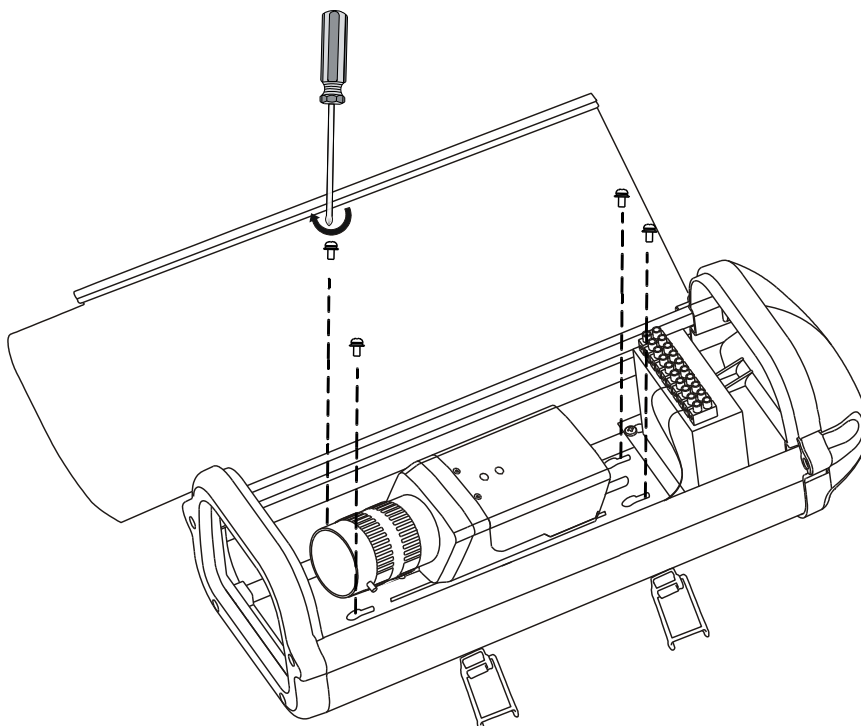


Далее, в качестве примера, описан монтаж на горизонтальную балку, совершенно аналогичный монтажу на любую цилиндрическую опору.

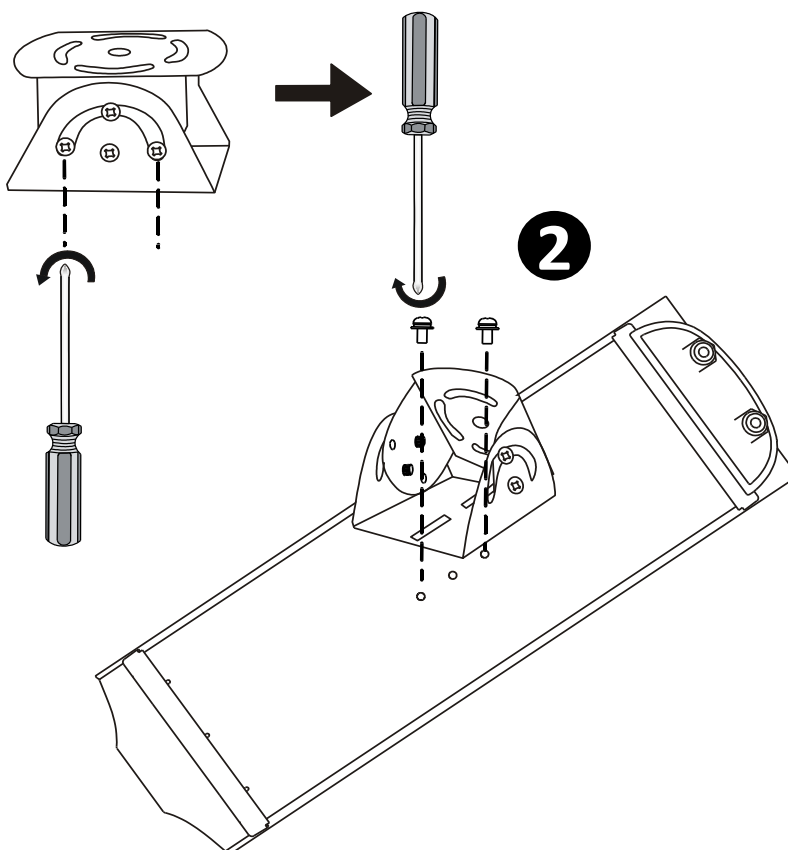
1. Закрепите камеру на опорной пластине:



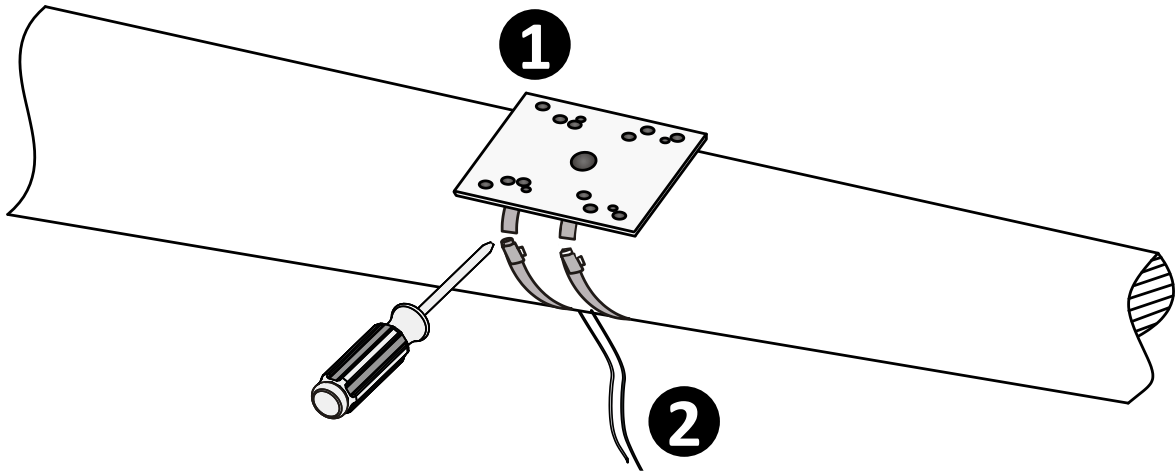
2. Установите камеру с опорной пластиной в термокожух и прикрутите четырьмя саморезами, как показано на рисунке:



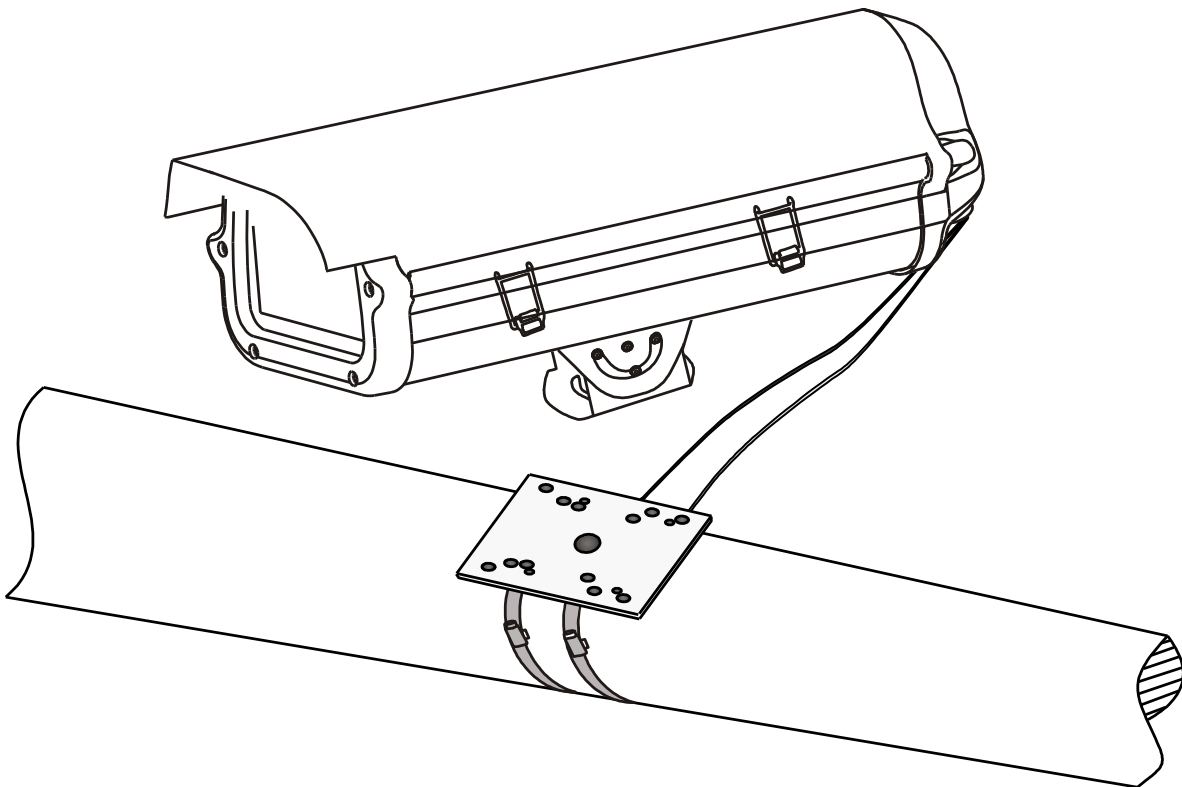
3 Ослабьте два винта на универсальном шарнире и закрепите универсальный шарнир на задней части термокожуха – 2:



4 Закрепите опорную пластину ремнями на горизонтальной балке (трубе). Для этого затяните ремень с помощью отвёртки – 1, проведите кабели сквозь трубу – 2:

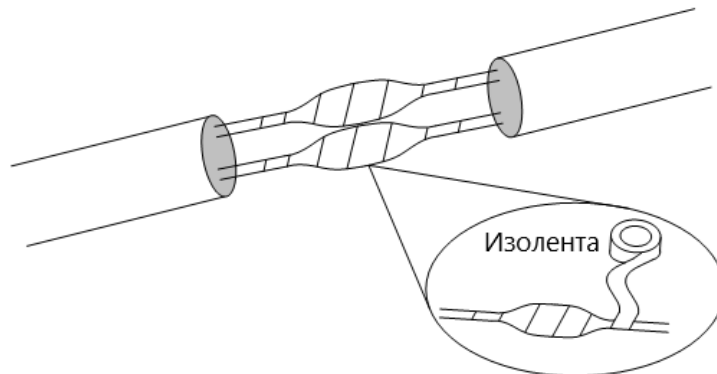


5. Подключите кабель питания и сетевой кабель. Пропустите кабели через отверстие в термокожухе для подключения к камере. Прикрепите к термокожуху на ремень. Поверните карданный шарнир или термокожух, чтобы отрегулировать направление обзора камеры. Затем прикрутите устройство с универсальным шарниром к монтажной пластине:



4.4 Защита от попадания влаги

Используйте клеящуюся изоленту (не входит в комплект), чтобы изолировать соединения каждого кабеля:

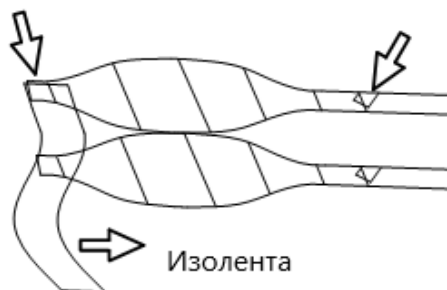


1) Плотно оберните соединения и концы кабеля изолентой:

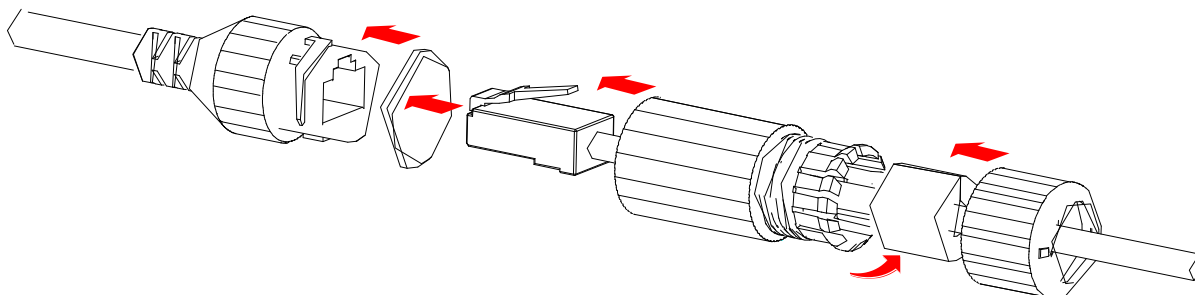


2) Убедитесь, что изолента плотно затянута на обоих концах.

3) Соберите неиспользуемые кабели в жгут:



4) Последовательно установите прилагаемые водонепроницаемые компоненты на сетевой кабель:



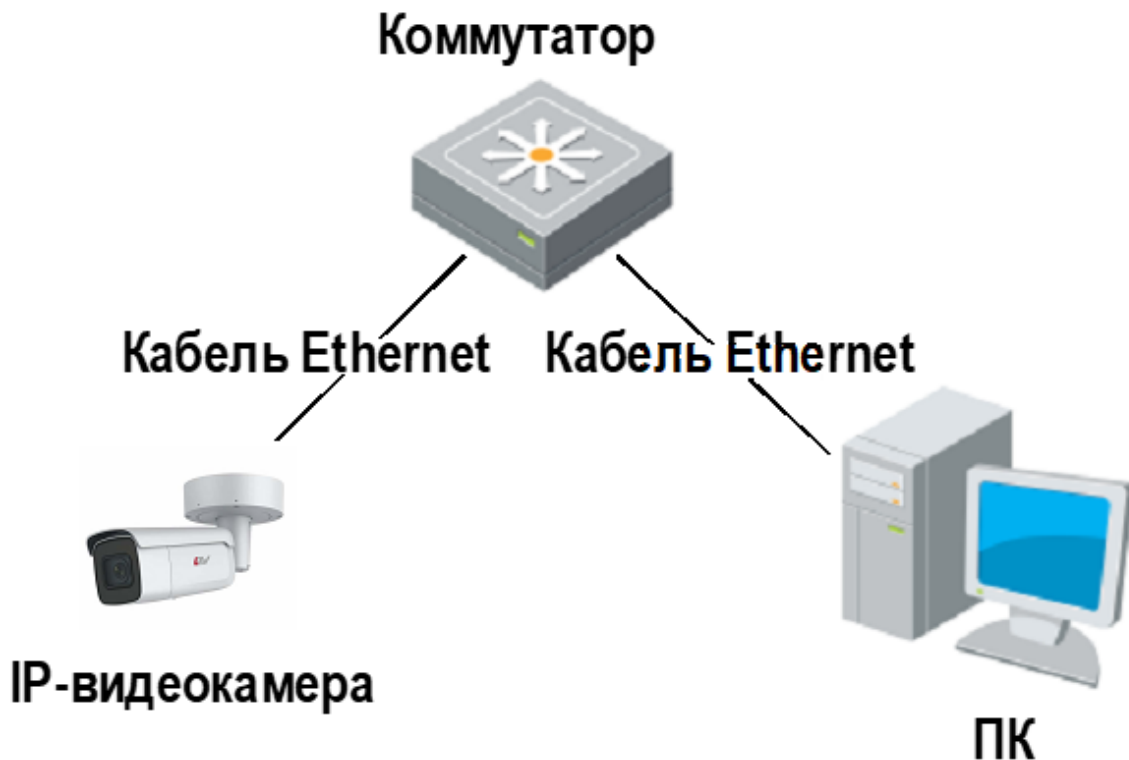
5) Если у вашей камеры есть кабель постоянного тока, и вы не собираетесь его использовать, также закройте его выход водонепроницаемой заглушкой.

5 НАСТРОЙКА ВИДЕОКАМЕРЫ В ЛОКАЛЬНОЙ СЕТИ

5.1 Подключение

Прежде чем получить доступ к сетевой видеокамере (IP-камере), необходимо подключить её к ПК непосредственно с помощью сетевого кабеля или через коммутатор/маршрутизатор.

На рисунке ниже показана условная схема подключения к IP-видеокамере по локальной сети с помощью коммутатора:

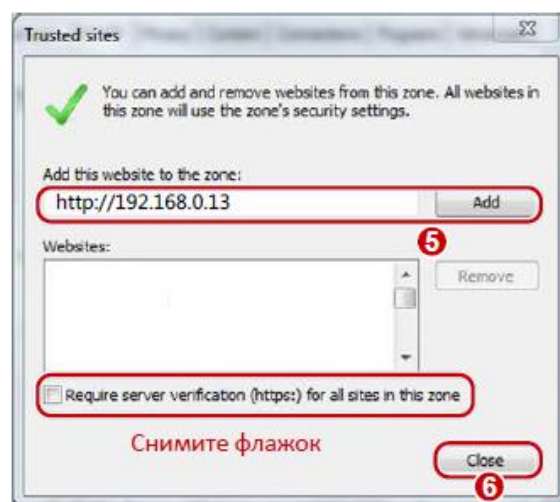
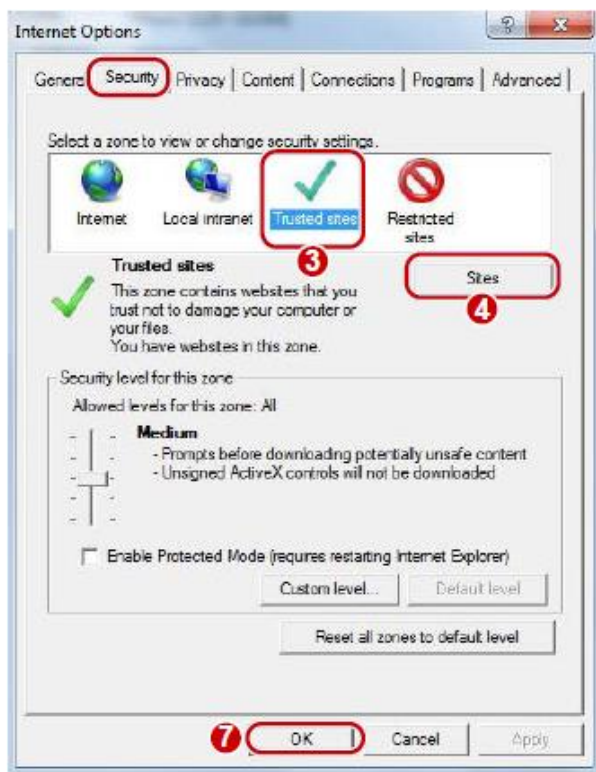
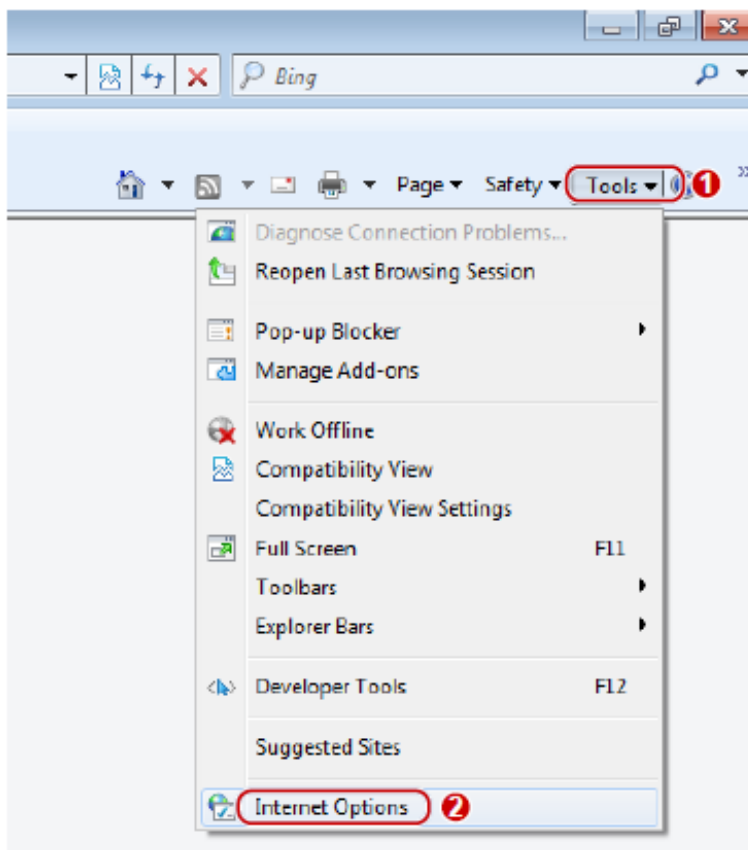


5.2 Вход в систему

После завершения установки в соответствии с кратким руководством подключите камеру к источнику питания, чтобы она запустилась.

После запуска камеры вы можете получить доступ к ней с помощью клиента, установленного на ПК с веб-браузером или клиентским программным обеспечением. Рекомендуемый веб-браузер: Internet Explorer (IE). Ниже показан пример использования браузера IE в операционной системе Microsoft Windows 7.

Далее добавьте IP-адрес как адрес надежного сайта:



ПРИМЕЧАНИЕ: IP-адрес 192.168.1.13 в этом примере является IP-адресом по умолчанию. Замените его фактическим адресом вашей камеры, если он был изменен.

5.3 Вход в веб-интерфейс

По умолчанию устройство имеет следующие сетевые настройки: статический IP-адрес: 192.168.1.13, шлюз: 192.168.1.1, маска подсети: 255.255.255.0.

Протокол DHCP включён по умолчанию. Если в сети используется сервер DHCP, то IP-адрес вашей камеры назначается в динамическом режиме, и вы должны использовать корректный IP-адрес для входа в систему. Чтобы узнать динамический IP-адрес вашей камеры, используйте клиентское ПО.

Ниже показан пример входа в систему в браузере IE.

- 1) Перейдите на страницу входа, введя IP-адрес вашей камеры в строку поиска:



- 2) Если вы входите в систему впервые, следуйте экранным инструкциям и установите ActiveX. Чтобы завершить установку, необходимо закрыть браузер.

- 3) Введите имя пользователя и пароль, а затем нажмите на кнопку **Login**. Для входа в первый раз используйте имя пользователя по умолчанию admin и пароль 123456.

- Если вы войдете в систему, выбрав **Live View**, тогда после входа будет отображаться видео в режиме реального времени. В противном случае вам потребуется запустить эту функцию вручную в окне живого просмотра.
- Если вы войдете в систему, выбрав опцию **Save Password**, вам не нужно будет вводить пароль каждый раз при входе. Однако, чтобы обеспечить высокий уровень безопасности, выбирать опцию **Save Password** не рекомендуется.
- Чтобы очистить текстовые поля **Username** и **Password**, а также снять флажок **Save Password**, нажмите **Reset**.

ПРИМЕЧАНИЕ:

- Чтобы вручную загрузить ActiveX, введите в строке поиска `http://IP address/ActiveX/Setup.exe` и нажмите **Enter**.
- Пароль по умолчанию используется только для первого входа в систему. Для обеспечения безопасности учётной записи, измените пароль после первого входа в систему. Рекомендуем установить надёжный пароль (не менее восьми символов).
- Камера имеет защиту от незаконного доступа, ограничивающую число неудачных попыток входа. После шести последовательных неудачных попыток входа, камера автоматически блокируется на десять минут.

6 СПЕЦИФИКАЦИЯ

Модель		LTV-3CNS20-F
Видео	Матрица	1/2.8", 2.0 Мп, Progressive Scan, CMOS
	Разрешение	1920 × 1080
	Электронный затвор	1 с – 1/100 000 с
	Основной поток	(1920×1080), до 50/60 к/с
	Дополнительный поток	(1280×720), до 50/60 к/с
	3-й поток	D1(720×576), до 50/60 к/с
	Чувствительность	0.0005 лк (цвет, F1.2, АРУ вкл.) 0.0001 лк (ч/б, F1.2, АРУ вкл.)
	Кодек	H.265, H.264(Base, Main, High), Ultra265, MJPEG
	Поддержка ONVIF	Profile S, Profile G, Profile T
	Битрейт	128 кбит/с – 16 Мбит/с
	Соотношение сигнал/шум	>52 дБ
Объектив	Тип крепления	C/CS
	Фокусное расстояние	–
	Углы обзора по горизонтали	–
Аудио	Вход / выход	1x / 1x, двухсторонняя связь
	Кодек	G.711a, G.711u
	Частота дискретизации	8 кГц
Функции	Режим «день/ночь»	Механический ИК-фильтр
	ИК-подсветка	–
	Компенсация засветки	BLC, HLC, WDR (120 дБ)
	Баланс белого	Авто, предустановки
	Улучшение изображения	Антитуман, ROI (до 8 зон)
	Система шумоподавления	2D/3D DNR
	Маскирование	До 4 зон
	Интеллектуальные	Детектор движения, захват лиц, аудиодетектор, детекторы: вход в зону, выход из зоны, саботаж
	Тревожные входы/выходы	2x / 1x
	Хранение данных	MicroSD (до 256 Гбайт), ANR, NAS(NFS)
	Экранное меню	До 8
Аналоговый выход	1x BNC	
Последовательный порт	RS-485	
Кнопка сброса	Есть	
Сеть	Интерфейс	10/100 Мбит/с Ethernet (1x RJ-45)
	Протоколы	IPv4, IGMP, ICMP, ARP, TCP, UDP, DHCP, PPPoE, RTP, RTSP, RTCP, DNS, DDNS, NTP, FTP, UPnP, HTTP, HTTPS, SMTP, 802.1x, SNMP, QoS, RTMP, SSL/TLS
	Безопасность	Водяной знак, фильтрация IP-адресов, HTTPS-шифрование, защита надёжным паролем, RTSP-аутентификация, аутентификация пользователя
Физические параметры	Питание	12 (±25 %) В (DC), 24 (±25 %) В (AC), PoE(IEEE802.3af)
	Потребляемая мощность	≤6 Вт
	Исполнение	Внутреннее
	Грозозащита	6 кВ
	Рабочая температура	-20 °С...+50 °С (≤95 %)
	Размеры	152×71×65 мм
	Вес	0.38 кг

7 ГАРАНТИЯ И ОГРАНИЧЕНИЯ

На все оборудование LTV распространяется гарантия 3 года с момента приобретения. Ознакомиться с условиями гарантийного обслуживания вы можете на веб-сайте: www.ltv-cctv.ru.

О бренде LTV

Торговая марка LTV принадлежит торговому дому ЛУИС+ и известна на российском рынке с 2004 года. Линейка оборудования LTV – это полнофункциональный набор устройств, оптимальных по соотношению «цена/качество», ассортимент которых постоянно пополняется, следуя новым тенденциям на рынке CCTV и создавая их. Марка LTV представлена во всех основных подгруппах оборудования для создания систем видеонаблюдения любой сложности: видеокамеры, сменные объективы, видеорегистраторы, мониторы, кожухи и аксессуары.

Предлагаем посетить профильный сайт, посвященный оборудованию торговой марки LTV: www.ltv-cctv.ru. Здесь вы можете найти полезную техническую информацию, скачать инструкции, а также получить последнюю версию каталога оборудования. Если у вас возникнут технические вопросы, наши специалисты всегда будут рады помочь вам.

Спасибо за то, что приобрели оборудование LTV !

