

LTV-1CND20-F28(40)

Купольная IP-видеокамера



Руководство по быстрому запуску

Версия 1.0



www.ltv-cctv.ru

Благодарим за приобретение нашего продукта. В случае возникновения каких-либо вопросов, связывайтесь с продавцом оборудования.

Данное руководство подходит для IP-видеокамер LTV-1CND20-F28(40).

Сведения, представленные в данном руководстве, верны на момент опубликования. Производитель оставляет за собой право в одностороннем порядке без уведомления потребителя вносить изменения в изделия для улучшения их технологических и эксплуатационных параметров. Вид изделий может незначительно отличаться от представленного на фотографиях. Обновления будут включены в новую версию данного руководства. Мы своевременно вносим изменения.

Содержание

1 Правила безопасности.....	4
2 Описание	6
3 Комплект поставки	7
4 Установка.....	8
4.1 Подготовка к монтажу	8
4.2 Монтаж на потолке.....	9
4.3 Защита от попадания влаги	11
6 Настройка видеочамеры в локальной сети.....	13
6.1 Подключение	13
6.2 Вход в систему	13
6.3 Вход в веб-интерфейс	15
7 Гарантия и ограничения	16
8 Спецификация.....	17

1 Правила безопасности

1.1 Соблюдение законодательства

- Эксплуатация оборудования должна осуществляться в строгом соответствии с правилами электробезопасности, пожарной безопасности и прочими нормативными требованиями, действующими в вашем регионе.

1.2 Транспортировка

- Транспортировка устройства должна осуществляться в оригинальной или аналогичной упаковке.

1.3 Электропитание

- Входное напряжение электропитания должно соответствовать стандарту EC60950-1.
- Не подключайте несколько устройств к одному источнику питания. Его перегрузка может привести к перегреву или возгоранию.
- Используйте только качественные источники питания. Параметры источника питания указаны в технической спецификации продукта. Мощность источника питания должна быть не менее заявленного энергопотребления.
- Убедитесь, что вилка электропитания устройства правильно подключена к розетке электросети.

1.4 Сетевая безопасность

- Ответственность за установку пароля и конфигурирование настроек безопасности лежит на инсталляторе и пользователе.

1.5 Батарея

- Некорректная эксплуатация или замена батареи может привести к угрозе взрыва.
- Замена батареи должна производиться только на такую же или такого же типа батарею.
- Утилизация использованных батарей осуществляется в соответствии с местным законодательством.

1.6 Обслуживание

- В случае неправильной работы продукта свяжитесь с продавцом или ближайшим сервисным центром. Не пытайтесь самостоятельно разбирать устройство. Мы не несем никакой ответственности за проблемы, возникшие в результате ремонта или обслуживания неуполномоченными на то лицами.

- Некоторые компоненты устройства (например, электролитические конденсаторы) требуют регулярной замены. Среднее время эксплуатации таких компонентов варьируется, поэтому требуется регулярная проверка. Более подробную информацию вы можете узнать у поставщика.

1.7 Очистка

- При очистке внутренних и внешних поверхностей устройства используйте мягкую сухую ткань.
- Не используйте щелочные чистящие средства.

1.8 Условия эксплуатации

- При использовании лазерного оборудования убедитесь, что лучи не попадают в объектив видеокамеры, так как они могут ее повредить.
- Не подвергайте устройство мощному электромагнитному излучению.
- Не направляйте видеокамеру на солнце или очень яркий свет.
- Условия эксплуатации должны соответствовать указанным в спецификации (обратитесь к спецификации устройства, чтобы выяснить рабочий диапазон температур).
- Не устанавливайте видеокамеру в очень жарких или холодных, а также в чрезмерно пыльных и влажных условиях.

1.9 Экстренные случаи

- При появлении дыма, запаха или шума в устройстве следует немедленно отключить кабель питания и связаться с сервисным центром.

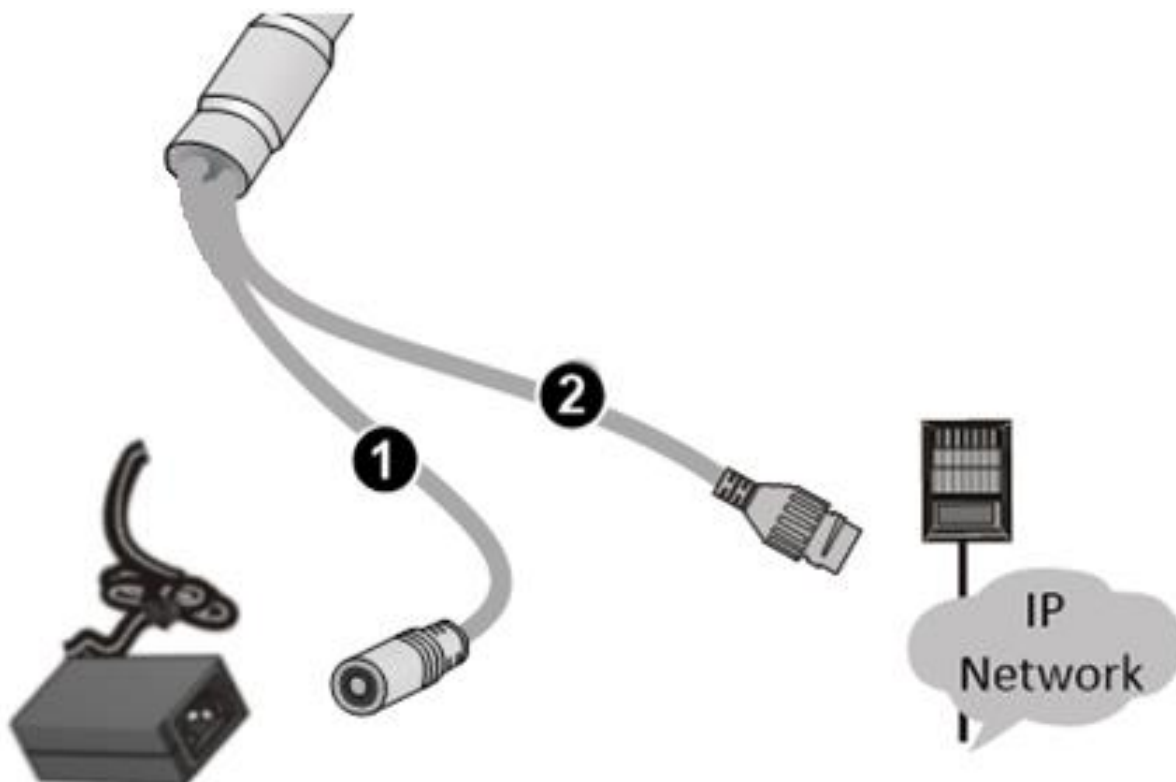
1.10 Синхронизация времени

- При первом запуске видеокамеры вручную настройте её время, если она не синхронизируется с сервером по сети. Подключитесь к видеокамере через её веб-интерфейс или используйте для этого программное обеспечение и перейдите в интерфейс настройки времени.

2 Описание

Купольные IP-видеокамеры LTV-1CND20-F28(40) с фиксированным объективом построены на современной, оптимально подобранной аппаратной платформе, обладают 2-х мегапиксельным разрешением.

На рисунке показан интерфейс подключения камеры, описание которого дано ниже:



1 – Кабель питания;

2 – Разъём для подключения к сети.

3 Комплект поставки

- Видеокамера 1 шт.
- Саморез 3 шт.
- Пластиковый дюбель 3 шт.
- Шестигранный ключ 1 шт.
- Монтажный шаблон 1 шт.
- Руководство по быстрому запуску 1 шт.

4 Установка

4.1 Подготовка к монтажу

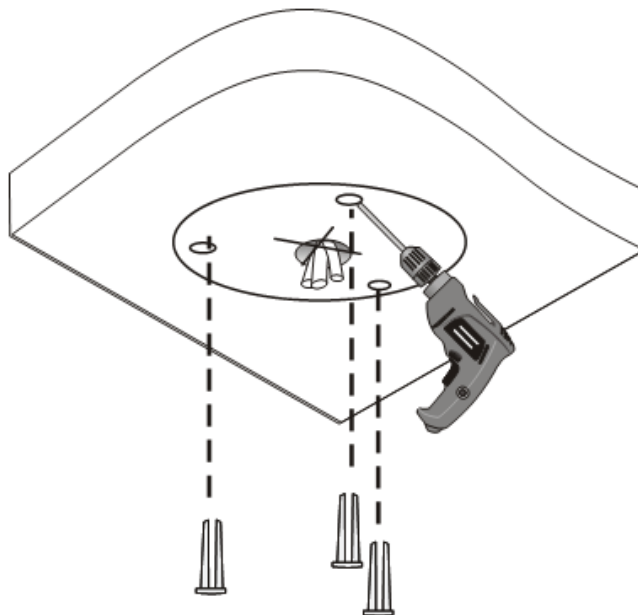
Прежде чем приступить к монтажу, проверьте следующие требования и условия установки:

- Убедитесь, что для установки видеокамеры с аксессуарами, достаточно места.
- Перед установкой проверьте комплект поставки и работоспособность устройства.
- Убедитесь, что поверхность для установки видеокамеры выдерживает её четырехкратный вес с аксессуарами.
- Прежде чем приступить к установке или демонтажу видеокамеры, убедитесь, что электропитание отключено.
- Вблизи от объектива видеокамеры не должно быть отражающих поверхностей, так как излучение ИК-подсветки может отразиться от них в объектив и вызвать повреждение светочувствительной матрицы.
- Проверяйте тщательность закрепления видеокамеры.

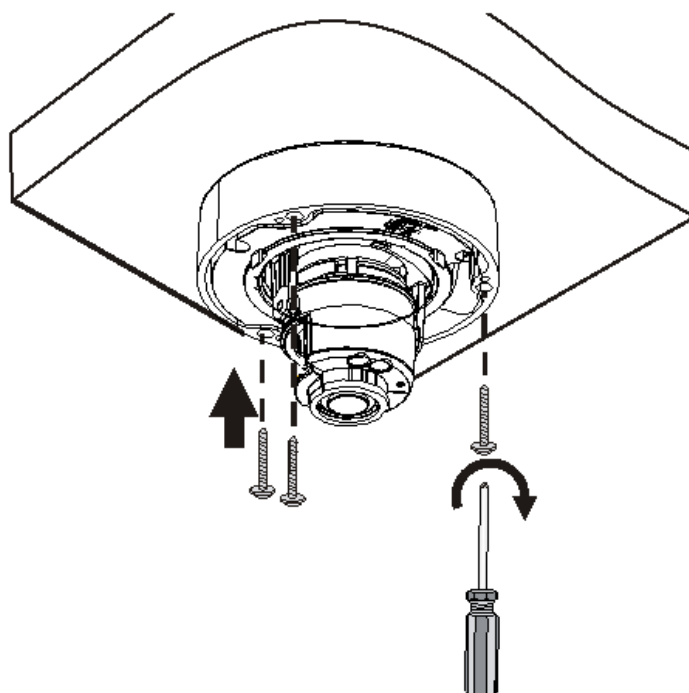
4.2 Монтаж на потолке

Далее изложена последовательность действий при монтаже устройства на стене или потолке.

1. С помощью монтажного шаблона отметьте на стене точки для вкручивания саморезов. Затем с помощью сверла $\varnothing 6,5$ мм просверлите в этих точках отверстия глубиной 30 мм. Потом вбейте в отверстия дюбеля и убедитесь, что они плотно сидят. Далее проведите кабели через отверстие в стене, как показано на рисунке:

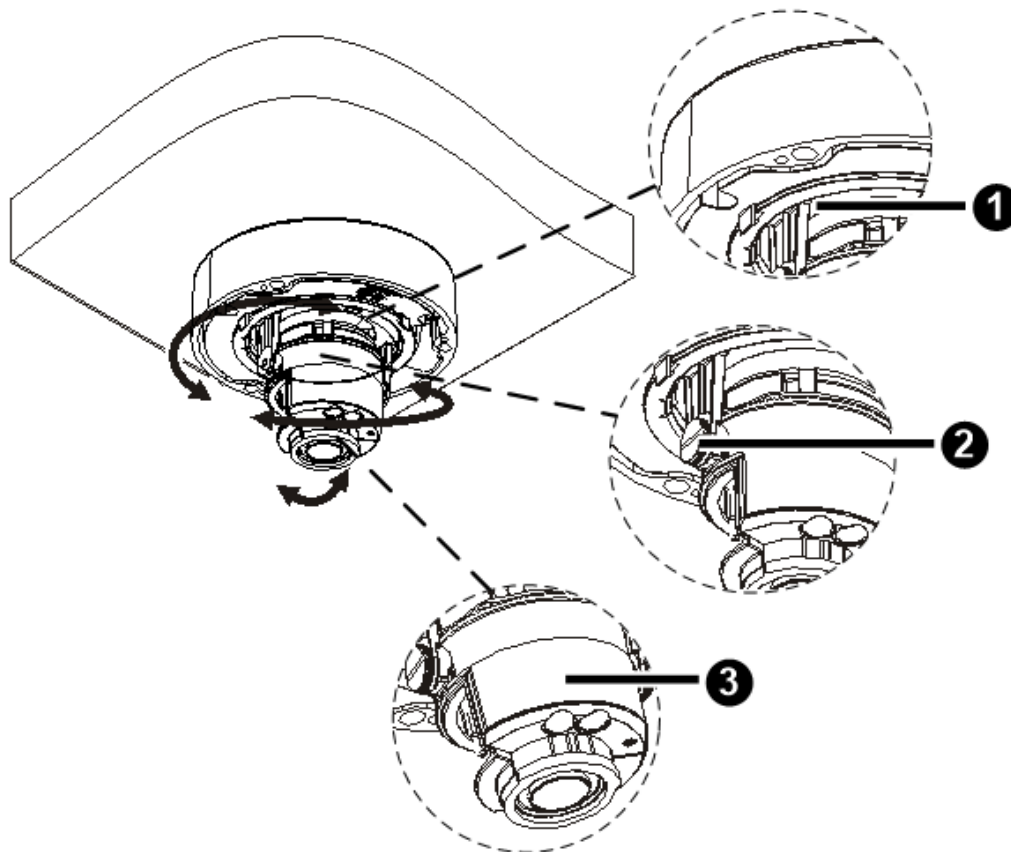


2. Подсоедините все кабели и закрепите основание камеры на поверхности, продев саморезы сквозь отверстия в основании и вкрутив их в дюбеля с помощью отвертки:

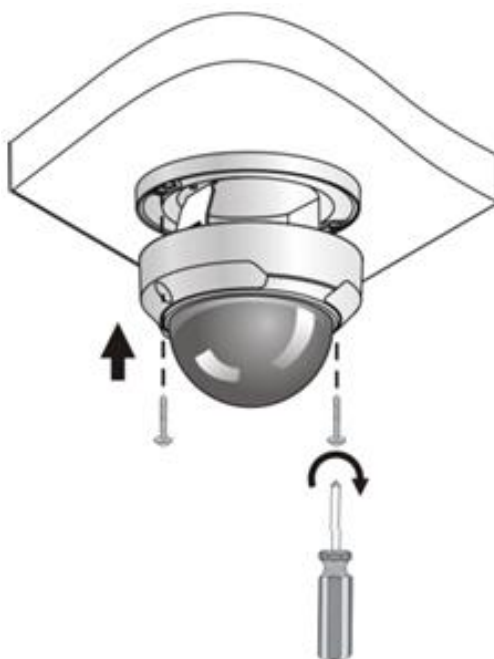


3. Отрегулируйте направление наблюдения камеры, как показано на рисунке ниже, где цифрами обозначены:

- 1) Вращение основания видеокамеры;
- 2) Фиксирующий винт, ослабив его можно выполнить 3);
- 3) Поворот объектива в плоскости поперечной основанию камеры.



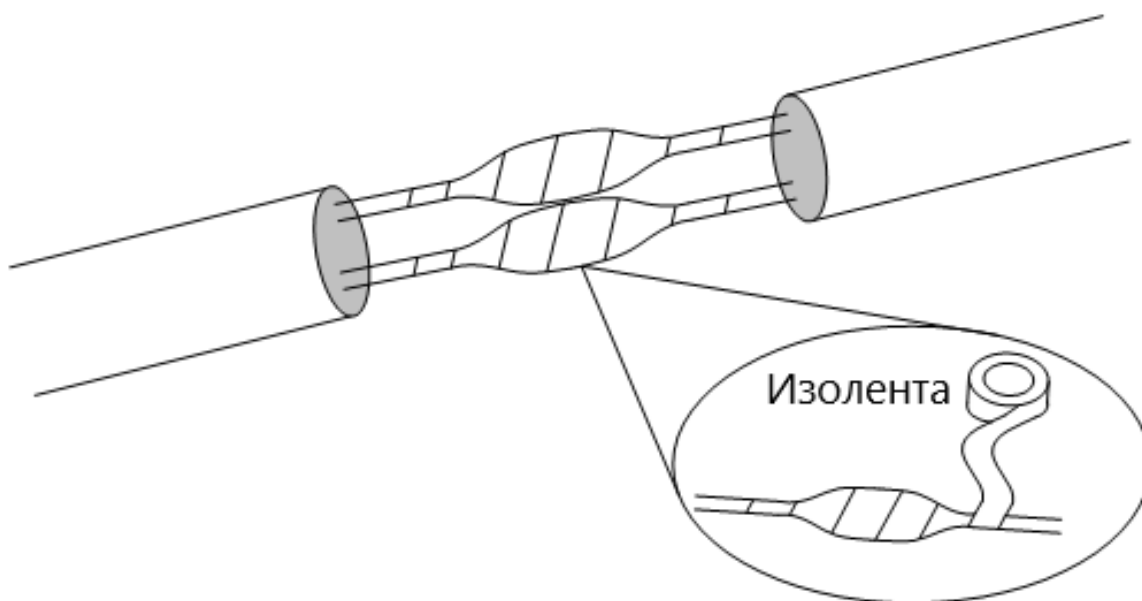
4. Установите прозрачный купол камеры, вкрутив винты, встроенные в его края, в отверстия основания:



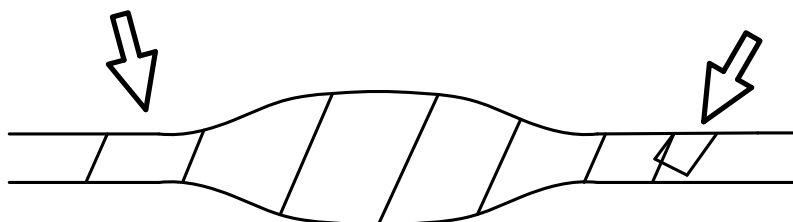
ПРИМЕЧАНИЕ: Протягивать кабели можно 2-мя способами: сквозь потолок и по потолку в бок через специальное отверстие в основании камеры, если нет возможности делать в потолке сквозные отверстия.

4.3 Защита от попадания влаги

Используйте клеящуюся изоленту (не входит в комплект), чтобы изолировать соединения каждого кабеля:

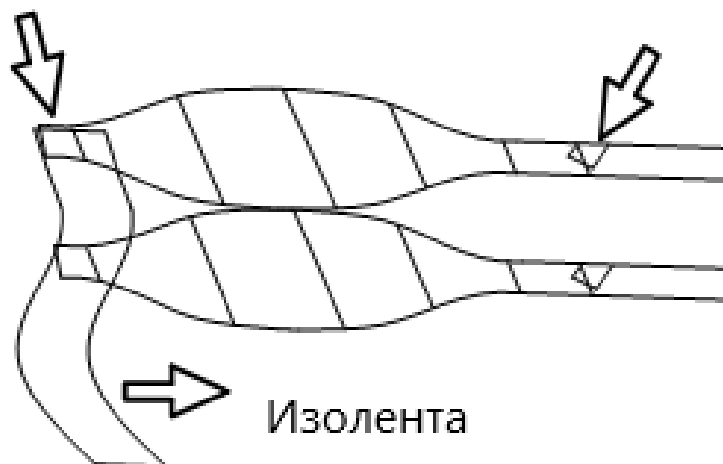


1) Плотно оберните соединения и концы кабеля изолентой:

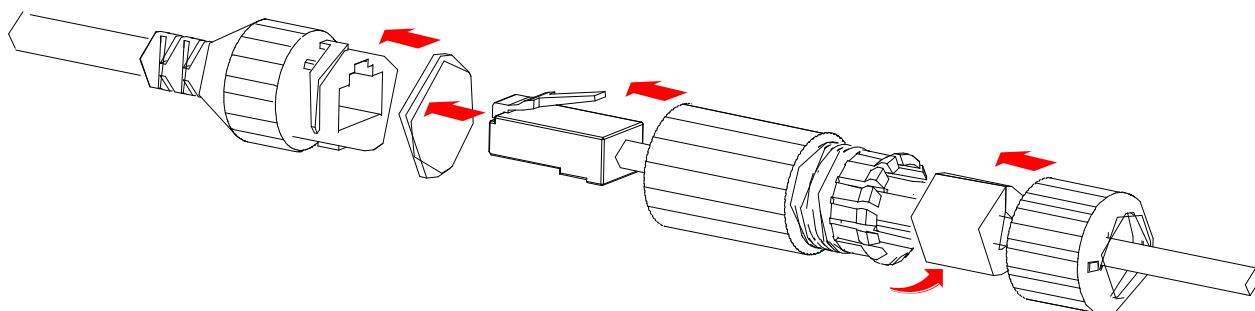


2) Убедитесь, что лента плотно затянута на обоих концах.

3) Соберите неиспользуемые кабели в жгут:



4) Последовательно установите прилагаемые водонепроницаемые компоненты на сетевой кабель:



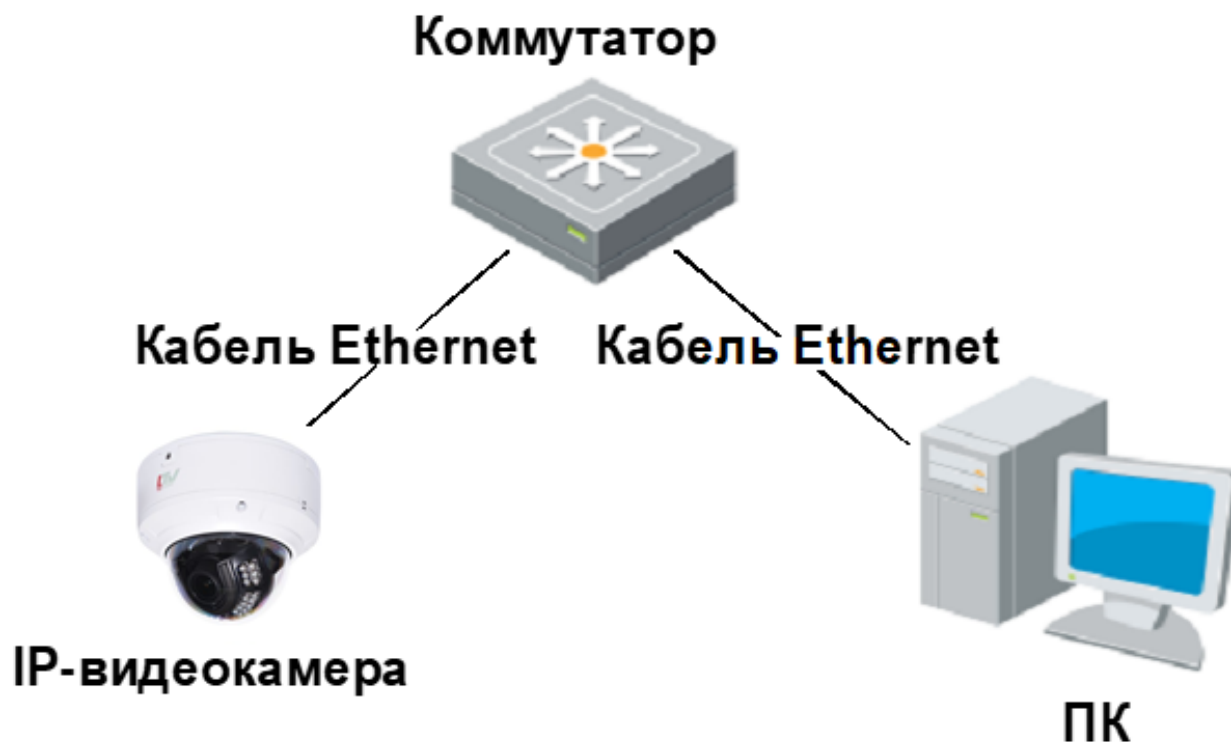
5) Если у вашей камеры есть кабель постоянного тока, и вы не собираетесь его использовать, также закройте его выход водонепроницаемой заглушкой.

6 Настройка видеокamеры в локальной сети

6.1 Подключение

Прежде чем получить доступ к сетевой видеокamере (IP-камере), необходимо подключить её к ПК непосредственно с помощью сетевого кабеля или через коммутатор/маршрутизатор.

На рисунке ниже показана условная схема подключения к IP-видеокamере по локальной сети с помощью коммутатора:

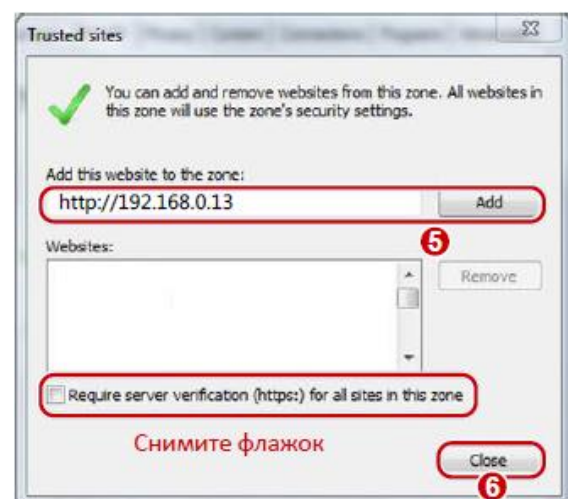
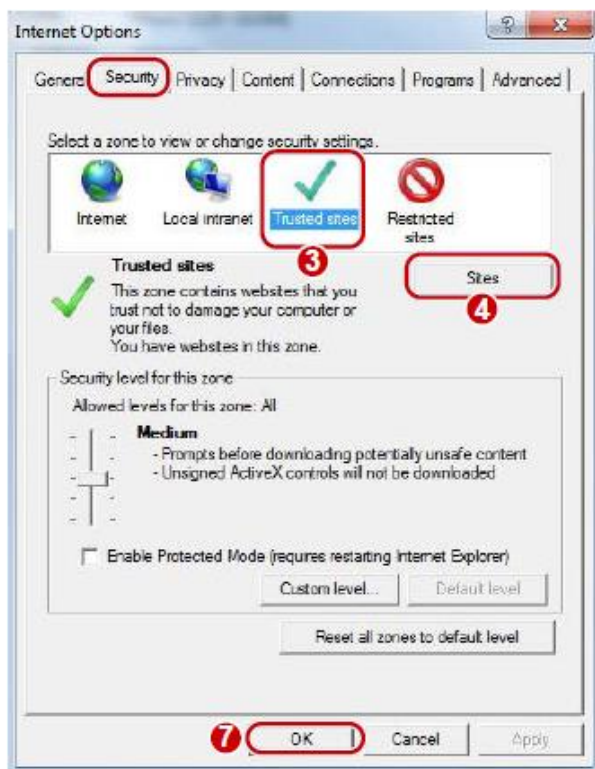
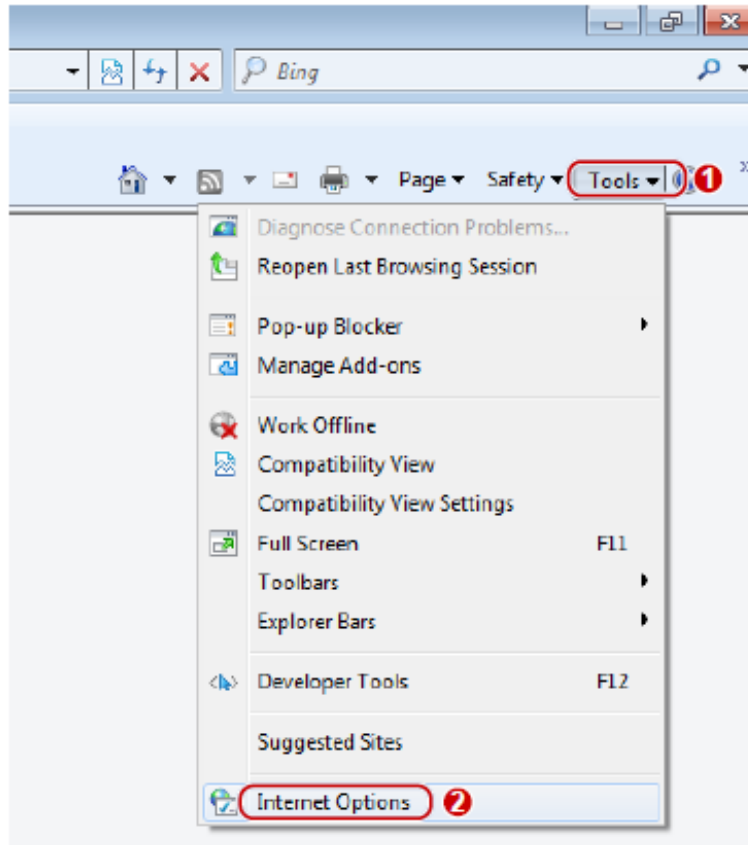


6.2 Вход в систему

После завершения установки в соответствии с кратким руководством подключите камеру к источнику питания, чтобы она запустилась.

После запуска камеры вы можете получить доступ к ней с помощью клиента, установленного на ПК с веб-браузером или клиентским программным обеспечением EZStation. Рекомендуемый веб-браузер: Internet Explorer (IE). Ниже показан пример использования браузера IE в операционной системе Microsoft Windows 7.

Далее добавьте IP-адрес как адрес надежного сайта:



ПРИМЕЧАНИЕ: IP-адрес 192.168.1.13 в этом примере является IP-адресом по умолчанию. Замените его фактическим адресом вашей камеры, если он был изменен.

6.3 Вход в веб-интерфейс

Статический IP-адрес камеры по умолчанию: 192.168.1.13, маска подсети по умолчанию: 255.255.255.0.

Протокол DHCP включён по умолчанию. Если в сети используется сервер DHCP, то IP-адрес вашей камеры назначается в динамическом режиме, и вы должны использовать корректный IP-адрес для входа в систему. Чтобы узнать динамический IP-адрес вашей камеры, используйте клиент EZStation.

Ниже показан пример входа в систему в браузере IE.

1) Перейдите на страницу входа, введя IP-адрес вашей камеры в строку поиска:



2) Если вы входите в систему впервые, следуйте экранным инструкциям и установите ActiveX. Чтобы завершить установку, необходимо закрыть браузер.

3) Введите имя пользователя и пароль, а затем нажмите на кнопку **Login**. Для входа в первый раз используйте имя пользователя по умолчанию admin и пароль 123456.

- Если вы войдете в систему, выбрав **Live View**, тогда после входа будет отображаться видео в режиме реального времени. В противном случае вам потребуется запустить эту функцию вручную в окне живого просмотра.
- Если вы войдете в систему, выбрав опцию **Save Password**, вам не нужно будет вводить пароль каждый раз при входе. Однако, чтобы обеспечить высокий уровень безопасности, выбирать опцию **Save Password** не рекомендуется.
- Чтобы очистить текстовые поля **Username** и **Password**, а также снять флажок **Save Password**, нажмите **Reset**.

ПРИМЕЧАНИЕ:

- Чтобы вручную загрузить ActiveX, введите в строке поиска `http://IP address/ActiveX/Setup.exe` и нажмите **Enter**.
- Пароль по умолчанию используется только для первого входа в систему. Для обеспечения безопасности учётной записи, измените пароль после первого входа в систему. Рекомендуем установить надёжный пароль (не менее восьми символов).
- Камера имеет защиту от незаконного доступа, ограничивающую число неудачных попыток входа. После шести последовательных неудачных попыток входа, камера автоматически блокируется на десять минут.

7 Гарантия и ограничения

На все оборудование LTV распространяется гарантия 3 года с момента приобретения. Ознакомиться с условиями гарантийного обслуживания вы можете на веб-сайте <http://www.ltv-cctv.ru>.

8 Спецификация

Модель		LTV-1CND20-F28	LTV-1CND20-F40
Видео	Матрица	1/2.8", 2.0 Мп, progressive scan, CMOS	
	Разрешение	1920×1080	
	Электронный затвор	1 с – 1/100 000 с	
	Основной поток	(1920×1080), (1280×720), до 30 к/с	
	Дополнительный поток	(720×576), (640×360), (704×288), (352×288) до 30 к/с	
	Чувствительность	0.01 лк (цвет, F2.0, АРУ вкл.)	
	Кодек	H.265, H.264 (Bas, Main, High), Ultra 265	
	Поддержка ONVIF	Profile S, Profile G, Profile T	
	Битрейт	128 кбит/с – 16 Мбит/с	
	Соотношение сигнал/шум	>52 дБ	
Объектив	Тип объектива	Встроенный, фиксированный	
	Фокусное расстояние	f=2.8 мм	f=4 мм
	Диафрагма	F2.0	
	Углы обзора по горизонтали	106.7°	87.5°
	Регулировка диафрагмы	–	
Аудио	Вход / выход	–	
	Кодек	–	
Функции	Режим «день/ночь»	Механический ИК-фильтр	
	ИК-подсветка	Встроенная (до 30 м, Smart IR)	
	Компенсация засветки	BLC, HLC, WDR	
	Баланс белого	Авто, предустановки	
	Улучшение изображения	Антитуман, ROI (до 8 зон)	
	Система шумоподавления	2D/3D DNR	
	Маскирование	До 4 зон	
	Тревожные входы/выходы	–	
	Детектор движения	До 4 зон	
	Регулировка углов наблюдения	Поворот: от 3° до 360°, наклон: от 0 до 75°	
	Экранное меню	До 4	
Сеть	Интерфейс	10/100 Мбит/с Ethernet (1x RJ-45)	
	Протоколы	IPv4, IGMP, ICMP, TCP, UDP, DHCP, RTP, RTSP, RTCP, DNS, DDNS, NTP, UPnP, HTTP	
	Безопасность	–	
Физические параметры	Питание	(DC) 12 В ±25 %, PoE(IEEE802.3af)	
	Потребляемая мощность	≤5 Вт	
	Исполнение	Уличное	
	Класс защиты	IP67, IK10, грозозащита 4 кВ	
	Рабочая температура	-40 °С...+60 °С	
	Размеры (диаметр×высота)	108.7×81.1 мм	
	Вес	0.35 кг	

О бренде LTV

Торговая марка LTV принадлежит торговому дому ЛУИС+ и известна на российском рынке с 2004 года. Линейка оборудования LTV – это полнофункциональный набор устройств, оптимальных по соотношению «цена/качество», ассортимент которых постоянно пополняется, следуя новым тенденциям на рынке CCTV и создавая их. Марка LTV представлена во всех основных подгруппах оборудования для создания систем видеонаблюдения любой сложности: видеокамеры, сменные объективы, видеорегистраторы, мониторы, кожухи и аксессуары.

Предлагаем посетить профильный сайт, посвященный оборудованию торговой марки LTV <http://www.ltv-cctv.ru>. Здесь вы можете найти полезную техническую информацию, скачать инструкции, а также получить последнюю версию каталога оборудования. Если у вас возникнут технические вопросы, наши специалисты всегда будут рады помочь вам.

Спасибо за то, что приобрели оборудование LTV !

