



## ПАСПОРТ ИЗДЕЛИЯ

### ВНУТРЕННЯЯ IP КАМЕРА HiQ-2120 W PRO STAR POE-IN (2,8)

Пожалуйста, прочитайте перед эксплуатацией и сохраните для дальнейшего пользования

отдел продаж: +7(800)333-68-64  
техподдержка: +7(495)137-50-80  
<http://hiq-electronics.ru/>

#### ОПИСАНИЕ:

Внутренняя IP камера HiQ-21xx выполнена в легком пластиковом купольном корпусе. Корпус прост в монтаже и эксплуатации, направление камеры возможно настраивать даже после установки. В камеру возможно установить дополнительные опции: POE. Камера произведена на базе модуля IP 1/2.8" SONY IMX291 с разрешением 2 МРХ (1920x1080) и светочувствительностью 0,0001 Lux. Установленная в камере ИК подсветка позволяет снимать качественное изображение даже в условиях полной темноты. ИК подсветка имеет сниженное энергопотребление. 18 светодиодов нового поколения дают равномерное освещение на расстоянии 20 метров. Светосильный объектив с фокусным расстоянием 2,8 мм исключает засветку, обеспечивает четкую фокусировку и заявленное разрешение во всем рабочем спектре.

#### ВНЕШНИЙ ВИД



#### КОМПЛЕКТАЦИЯ

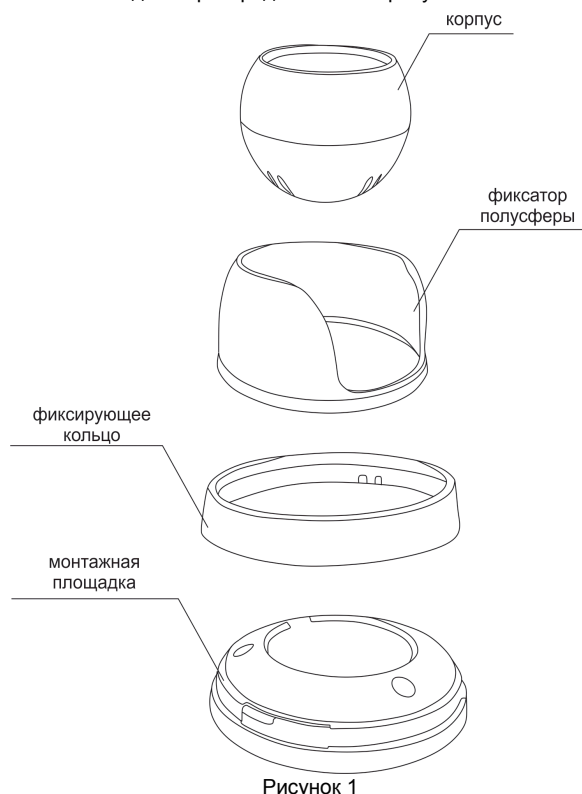
НАИМЕНОВАНИЕ	КОЛ.
Камера	1 шт.
Диск с ПО и инструкцией	1 шт.
Коннектор RJ-45	1 шт.
Индивидуальная упаковка	1 шт.
Паспорт изделия	1 шт.

#### ТЕХНИЧЕСКИЕ ХАРАКТЕРИСТИКИ:

Модель	HiQ-2120 PRO STAR POE-IN
Матрица	1/2.8" SONY IMX291
Процессор	HISILICON HI3516C
Разрешение	2 МРХ
Формат сжатия	H.264
Основной поток/Дополнительный поток	1920x1080@25к/сек/720x576@25к/сек
Чувствительность	0,0001 lux (0 lux ИК вкл.)
Фокусное расстояние объектива	2,8 мм
Угол обзора по горизонтали	97 град.
Режим день/ночь	Авто/цветной/ч/б режим
Настройка изображения	Яркость, контрастность, насыщенность, цвет
Коррекция изображения	D-WDR, AGC, BLC, 3D-DNR
Сетевые протоколы	HTTP/TCP/RTSP/FTP/PPPOE/DDNS/NTP/UPnP
Облачный сервис P2P	Xmeye.net
Количество ИК диодов/Дальность	18 диодов/20 метров
Сетевой интерфейс	RJ-45 10M/100M + POE
Поддержка аудио	-
Поддержка POE	-
WiFi	-
Micro SD	-
Питание	DC 12В ±10%
Класс защиты	IP54
Рабочая температура	-10° ~ +50°C
Размеры	92x65 мм (ДхВ)
Вес	0.13 кг

## Установка камеры

1. Внешний вид камеры представлен на рисунке 1



### 2. Подготовка к установке

- Осмотрите устройство, убедитесь, что отсутствуют внешние повреждения. Проверьте комплектацию в соответствии с паспортом изделия.
- Во время установки устройство должно быть выключено.
- Не устанавливайте камеру в помещении с температурой ниже  $-10^{\circ}\text{C}$  и выше  $+50^{\circ}\text{C}$ .
- Убедитесь, что источник питания выдает необходимое напряжение 12В 0,5 мА.
- Убедитесь, что выбранная Вами поверхность выдержит вес в несколько раз превышающий вес устройства.
- В соответствии с поверхностью установки используйте нужные крепежные принадлежности. Внимание! Установка устройства на металлическую поверхность не допускается.

### 3. Установка камеры

- Приклейте монтажный шаблон к предполагаемому месту крепления устройства.
- Просверлите крепежные отверстия и отверстие для вывода кабеля, если необходимо, в соответствии с монтажным шаблоном. Важно! Если вы крепите камеру к бетонной поверхности, то дополнительно используйте дюбель пробки для более надежного крепления.

с) Отсоедините монтажную площадку. Для этого поверните ее против часовой стрелки как показано на рисунке 2.

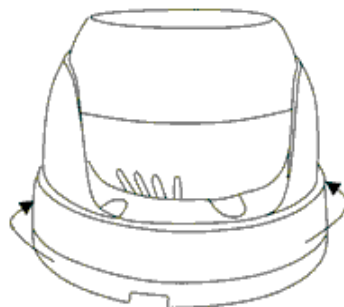


Рисунок 2

д) Выведите кабель через специальный вывод на боковой стороне монтажной площадки или через заранее подготовленное отверстие в месте крепления.

- Саморезами прикрутите монтажную площадку к месту крепления.
- С помощью фиксирующего кольца закрепите на монтажной площадке фиксатор полусферы и корпус, как показано на рисунке 3.

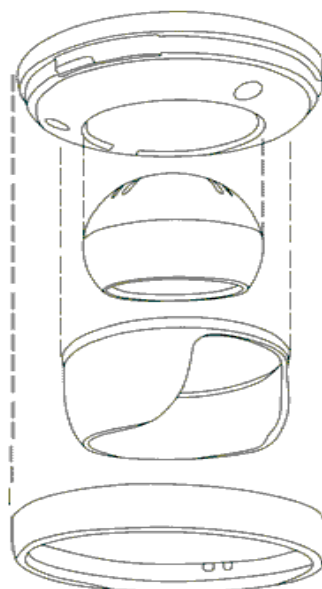


Рисунок 3

- Соедините соответствующие кабели питания и LAN.
- Настройте положение камеры. Вращая фиксатор полусферы по часовой или против часовой стрелки, отрегулируйте направление камеры. Отрегулируйте угол наклона и горизонт, вращая корпус в нужном направлении, как показано на рисунке 4.

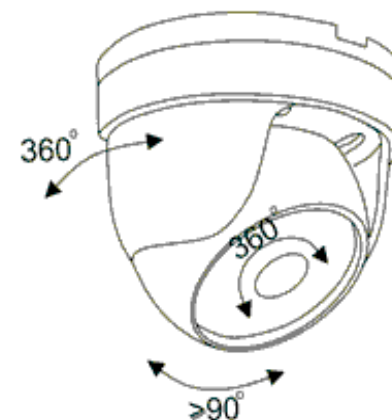


Рисунок 4

### Меры предосторожности

- Используйте только рекомендованное напряжение питания.
- Перед включением оборудования убедитесь в том, что соединительные провода (разъемы) подключены с соблюдением полярности. Неверное соединение может привести к повреждению и/или неправильному функционированию оборудования.
- Не располагайте камеру в местах попадания в объектив прямых солнечных лучей или других источников яркого света. В противном случае это может привести к повреждению камеры, в независимости от того используется она или нет.
- Строго соблюдайте установленный для данной камеры температурный режим.
- Не устанавливайте камеру:
  - в зонах с влажностью и уровнем загрязнения воздуха более 95%;
  - в области повышенного испарения и парообразования или усиленной вибрации.
- Не стоит размещать камеру в непосредственной близости от источников мощных электромагнитных полей (например, радиотелефон), так как видеосигнал может быть искажен помехами.
- При монтаже камеры следует оставить достаточное пространство для легкого доступа к шнуру электропитания и выходам (разъемам) при дальнейшей эксплуатации изделия.
- Предотвращайте механические повреждения камеры.

### Условия гарантийного обслуживания

Для того, чтобы более подробно ознакомиться с условиями гарантийного обслуживания пожалуйста отсканируйте QR код или перейдите в раздел "Техническая поддержка" на нашем официальном сайте [hiq-electronics.ru](http://hiq-electronics.ru)

