



ПАСПОРТ ИЗДЕЛИЯ инструкция по эксплуатации

МКД ВНУТРЕННЯЯ КАМЕРА HiQ-2120 W ST POE (2,8)



Пожалуйста, прочитайте перед эксплуатацией и сохраните для дальнейшего пользования

ГАРАНТИЙНЫЙ ТАЛОН

Серийный номер

Дата продажи

Гарантийный срок

Подпись и печать продавца

Настоящим подтверждаю приемку изделия в полном комплекте, пригодного к использованию, а также подтверждаю приемлемость гарантийных условий

Дата ОТК

Подпись покупателя

Полные гарантийные условия -
<http://hiq-electronics.ru/warranty>

ОПИСАНИЕ

Внутренняя IP камера HiQ-21xx выполнена в легком пластиковом купольном корпусе. Корпус прост в монтаже и эксплуатации, направление камеры возможно настраивать даже после установки. В камеру возможно установить дополнительные опции: POE. Камера произведена на базе модуля IP 1/2.7" JX-F22 с разрешением 2 MPX (1920x1080) и светочувствительностью 0,1 Lux. Установленная в камере ИК подсветка позволяет снимать качественное изображение даже в условиях полной темноты. ИК подсветка имеет сниженное энергопотребление. 18 светодиодов нового поколения дают равномерное освещение на расстоянии 20 метров. Светосильный объектив с фокусным расстоянием 2,8 мм исключает засветку, обеспечивает четкую фокусировку и заявленное разрешение во всем рабочем спектре.

ВНЕШНИЙ ВИД



КОМПЛЕКТАЦИЯ

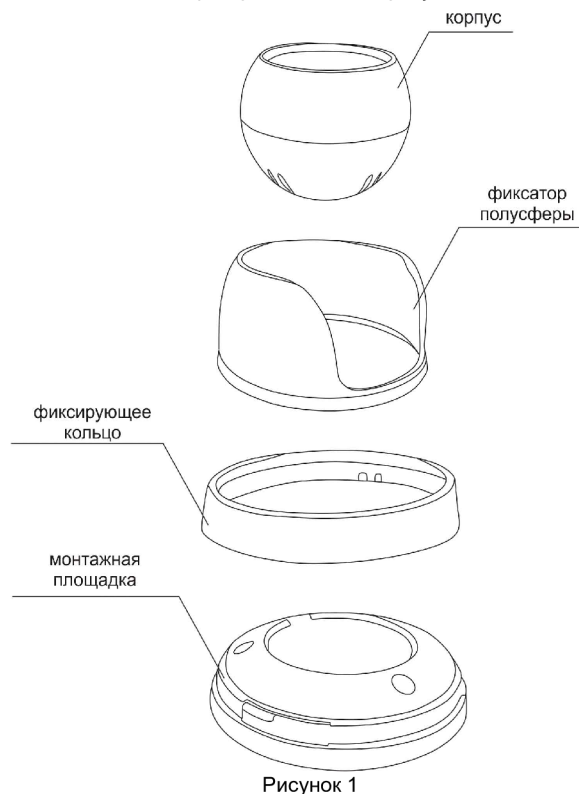
НАИМЕНОВАНИЕ	КОЛ.
Камера	1 шт.
Диск с ПО и инструкцией	1 шт.
Индивидуальная упаковка	1 шт.
Паспорт изделия	1 шт.

ТЕХНИЧЕСКИЕ ХАРАКТЕРИСТИКИ

Модель	HiQ-2120 W ST POE
Матрица	1/2.7" JX-F22
Процессор	HISILICON HI3516C
Разрешение	2 MPX
Формат сжатия	H.264/H.265
Основной поток/Дополнительный поток	1920x1080@20к/сек/704x576@25к/сек
Чувствительность	0,1 lux (0 lux ИК вкл.)
Фокусное расстояние объектива	2,8 мм
Угол обзора по горизонтали	95 град.
Режим день/ночь	Авто/цветной/ч/б режим
Настройка изображения	Яркость, контрастность, насыщенность, цвет
Коррекция изображения	D-WDR, AGC, BLC, 3D-DNR
Сетевые протоколы	HTTP/TCP/RTSP/FTP/PPPOE/DDNS/NTP/UPnP
Облачный сервис P2P	Xmeye.net
Количество ИК диодов/Дальность	18 диодов/20 метров
Сетевой интерфейс	RJ-45 10M/100M + POE
Поддержка аудио	-
Поддержка POE	-
WiFi	-
Micro SD	-
Питание	DC 12В ±10%
Класс защиты	IP54
Рабочая температура	-10° ~ +50°C
Размеры	92x65 мм (ДxВ)
Вес	0,13 кг

Установка камеры

1. Внешний вид камеры представлен на рисунке 1



2. Подготовка к установке

- Осмотрите устройство, убедитесь, что отсутствуют внешние повреждения. Проверьте комплектацию в соответствии с паспортом изделия.
- Во время установки устройство должно быть выключено.
- Не устанавливайте камеру в помещении с температурой ниже -10°C и выше $+50^{\circ}\text{C}$.
- Убедитесь, что источник питания выдает необходимое напряжение 12В 0,5 мА.

е) Убедитесь, что выбранная Вами поверхность выдержит вес в несколько раз превышающий вес устройства.

ф) В соответствии с поверхностью установки используйте нужные крепежные принадлежности. Внимание! Установка устройства на металлическую поверхность не допускается.

3. Установка камеры

а) Приклейте монтажный шаблон к предполагаемому месту крепления устройства.

б) Просверлите крепежные отверстия и отверстие для вывода кабеля, если необходимо, в соответствии с монтажным шаблоном. Важно! Если вы крепите камеру к бетонной поверхности, то дополнительно используйте дюбель пробки для более надежного крепления.

с) Отсоедините монтажную площадку. Для этого поверните ее против часовой стрелки как показано на рисунке 2.

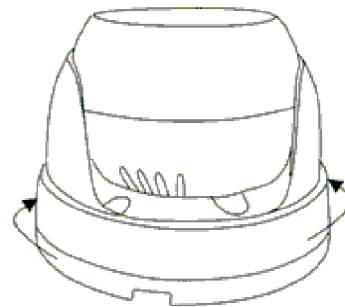


Рисунок 2

д) Выведите кабель через специальный вывод на боковой стороне монтажной площадки или через заранее подготовленное отверстие в месте крепления.

е) Саморезами прикрутите монтажную площадку к месту крепления.

ф) С помощью фиксирующего кольца закрепите на монтажной площадке фиксатор полусферы и корпус, как показано на рисунке 3.

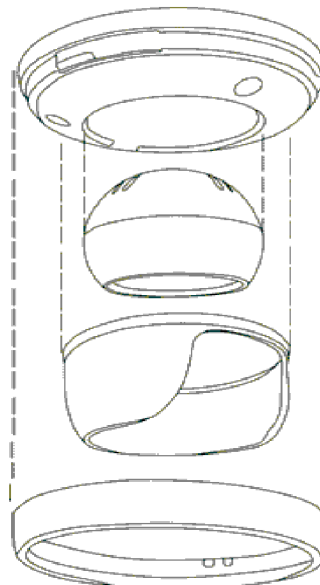


Рисунок 3

г) Соедините соответствующие кабели питания и LAN.

h) Настройте положение камеры. Вращая фиксатор полусферы по часовой или против часовой стрелки, отрегулируйте направление камеры. Отрегулируйте угол наклона и горизонт, вращая корпус в нужном направлении, как показано на рисунке 4.

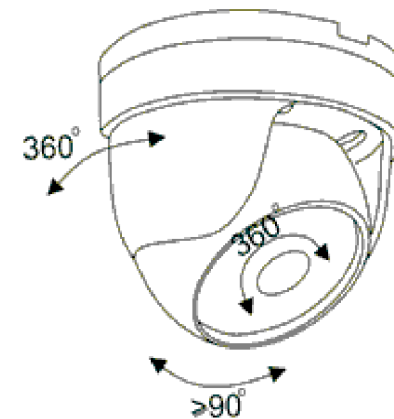


Рисунок 4

Меры предосторожности

- Используйте только рекомендованное напряжение питания.
- Перед включением оборудования убедитесь в том, что соединительные провода (разъемы) подключены с соблюдением полярности. Неверное соединение может привести к повреждению и/или неправильному функционированию оборудования.
- Не располагайте камеру в местах попадания в объектив прямых солнечных лучей или других источников яркого света. В противном случае это может привести к повреждению камеры, в независимости от того используется она или нет.
- Строго соблюдайте установленный для данной камеры температурный режим.
- Не устанавливайте камеру:
 - в зонах с влажностью и уровнем загрязнения воздуха более 95%;
 - в области повышенного испарения и парообразования или усиленной вибрации.
- Не стоит размещать камеру в непосредственной близости от источников мощных электромагнитных полей (например, радиотелефон), так как видеосигнал может быть искажен помехами.
- При монтаже камеры следует оставить достаточное пространство для легкого доступа к шнуру электропитания и выходам (разъемам) при дальнейшей эксплуатации изделия.
- Предотвращайте механические повреждения камеры.

Условия гарантийного обслуживания

Для того, чтобы более подробно ознакомиться с условиями гарантийного обслуживания пожалуйста отсканируйте QR код или перейдите в раздел "Техническая поддержка" на нашем официальном сайте hiq-electronics.ru

