



## ПАСПОРТ ИЗДЕЛИЯ

### УЛИЧНАЯ АHD КАМЕРА HiQ-3502 PRO (2,8-12)

Пожалуйста, прочитайте перед эксплуатацией и сохраните для дальнейшего пользования

отдел продаж: +7(800)333-68-64  
техподдержка: +7(495)137-50-80  
<http://hiq-electronics.ru/>

#### ОПИСАНИЕ:

Купольная АHD камера видеонаблюдения HiQ-35xx для уличной установки выполнена в прочном вандалозащищенном корпусе из металлического сплава. Модели серии оснащены удобным 3D-кронштейном, который позволяет установить камеру на вертикальной или горизонтальной поверхности без особых усилий. Камера произведена на базе модуля АHD 1/2,8 SONY322 с разрешением 2 МРХ (1920x1080) и светочувствительностью 0,01 Lux. Установленная в камере ИК подсветка позволяет снимать качественное изображение даже в условиях полной темноты. ИК подсветка имеет сниженное энергопотребление. 30 светодиодов нового поколения дают равномерное освещение на расстоянии 20 метров. В камере установлен светосильный вариофокальный объектив с фокусным расстоянием 2,8-12 мм. Этот объектив позволяет получить как широкую обзорную картинку, так и узконаправленную для контроля над определенным объектом.

#### ВНЕШНИЙ ВИД



#### КОМПЛЕКТАЦИЯ

НАИМЕНОВАНИЕ	КОЛ.
Камера	1 шт.
Крепежный комплект+Шестигранник	1 шт.
Коннектор BNC+Питание	1 шт.
Индивидуальная упаковка	1 шт.
Паспорт изделия	1 шт.

#### ТЕХНИЧЕСКИЕ ХАРАКТЕРИСТИКИ:

Модель	HiQ-3502 PRO
Матрица	1/2,8 SONY322
Процессор	NEXTCCHIP2441
Максимальное разрешение	2 МРХ
Видеостандарт	AHD (PAL)
Чувствительность	0,01 lux (0 lux ИК вкл.)
Фокусное расстояние объектива	2,8-12 мм
Угол обзора по горизонтали	102 град.
Режим день/ночь	Да
Широкий динамический диапазон (WDR)	Есть
Компенсация задней засветки (BLC)	Есть
Контроль усиления (AGC)	Авто
Подавление ярких пятен (HLC)	-
Технология шумоподавления	2D-DNR
Баланс белого	AWB
Настройка экспозиции	Авто
Подавление мерцания	Да
OSD меню	Есть
Количество ИК диодов/Дальность	30 диодов/20 метров
Видеовыход	1 x BNC, Композитный 1,0В р-р 75Ом
Класс защиты	IP66
Рабочая температура	-45° ~ +50°С
Размеры	140x120 мм (ДxВ)
Вес	0.8 кг
Питание	DC 12В ±10%

## Установка камеры

1. Внешний вид камеры представлен на рисунке 1

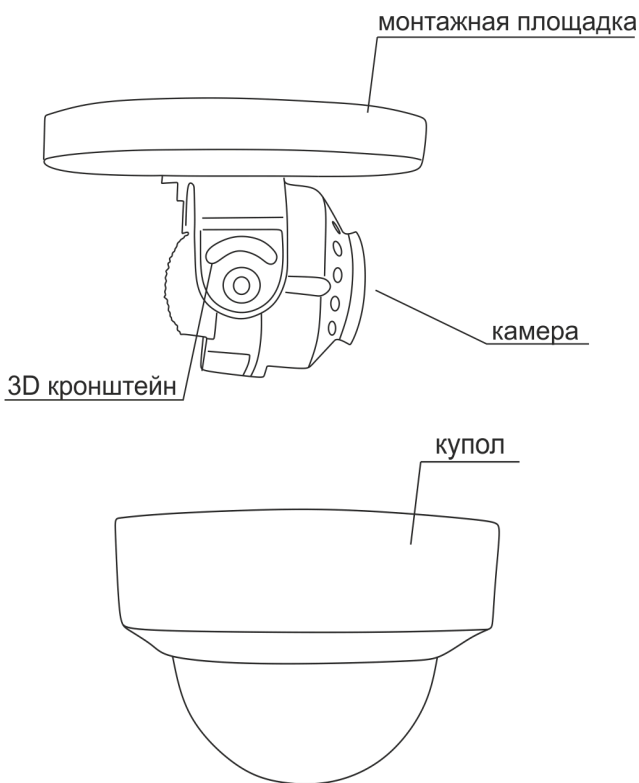


Рисунок 1

### 2. Подготовка к установке

- Осмотрите устройство, убедитесь, что отсутствуют внешние повреждения. Проверьте комплектацию в соответствии с паспортом изделия.
- Во время установки устройство должно быть выключено.
- Не устанавливайте камеру в условиях с температурой ниже  $-45^{\circ}\text{C}$  и выше  $+50^{\circ}\text{C}$ .
- Убедитесь, что источник питания выдает необходимое напряжение  $12\text{В}$   $0,5\text{ мА}$ .
- Убедитесь, что выбранная Вами поверхность выдержит вес в несколько раз превышающий вес устройства.
- В соответствии с поверхностью установки используйте нужные крепежные принадлежности. Внимание! Установка устройства на металлическую поверхность не допускается.

### 3. Установка камеры

- Приклейте монтажный шаблон к предполагаемому месту крепления устройства.

b) Просверлите крепежные отверстия и отверстие для вывода кабеля, если необходимо, в соответствии с монтажным шаблоном. Важно! Если вы крепите камеру к бетонной поверхности, то дополнительно используйте дюбель пробки для более надежного крепления.

c) Снимите защитный купол с камеры.

d) Выведите кабель через специальный вывод на боковой стороне монтажной площадки или через заранее подготовленное отверстие в месте крепления.

e) Саморезами прикрутите монтажную площадку к месту крепления.

f) Отрегулируйте направление камеры. 3D кронштейн позволяет отрегулировать:

- поворот и горизонт, указаны на рисунке 2;

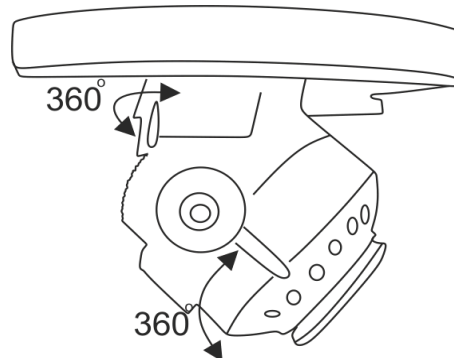


Рисунок 2

- наклон, указан на рисунке 3;

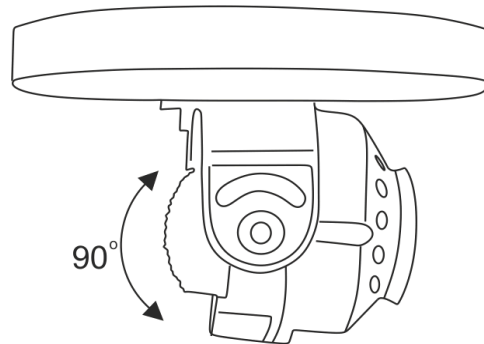


Рисунок 3

g) Отрегулируйте угол обзора зумом и резкость фокусом с помощью регулировочных штифтов на объективе, как показано на рисунке 4.

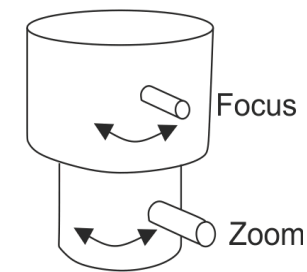


Рисунок 4

### Меры предосторожности

- Используйте только рекомендованное напряжение питания.
- Перед включением оборудования убедитесь в том, что соединительные провода (разъемы) подключены с соблюдением полярности. Неверное соединение может привести к повреждению и/или неправильному функционированию оборудования.
- Не располагайте камеру в местах попадания в объектив прямых солнечных лучей или других источников яркого света. В противном случае это может привести к повреждению камеры, в независимости от того используется она или нет.
- Строго соблюдайте установленный для данной камеры температурный режим.
- Не устанавливайте камеру:
  - в зонах с влажностью и уровнем загрязнения воздуха более 95%;
  - в области повышенного испарения и парообразования или усиленной вибрации.
- Не стоит размещать камеру в непосредственной близости от источников мощных электромагнитных полей (например, радиотелефон), так как видеосигнал может быть искажен помехами.
- При монтаже камеры следует оставить достаточное пространство для легкого доступа к шнуру электропитания и выходам (разъемам) при дальнейшей эксплуатации изделия.
- Предотвращайте механические повреждения камеры.

### Условия гарантийного обслуживания

Для того, чтобы более подробно ознакомиться с условиями гарантийного обслуживания пожалуйста отсканируйте QR код или перейдите в раздел "Техническая поддержка" на нашем официальном сайте [hiq-electronics.ru](http://hiq-electronics.ru)

