

## DS-KV8213-WME1(B) Вызывная панель

### ПАСПОРТ ИЗДЕЛИЯ

#### Основная информация



- PoE
- 2 Мп HD-камера
- Подавление шумов и эффекта эхо
- Работает при низком освещении
- Функции контроля доступа
- Датчик контроля вскрытия
- Настройка через веб-интерфейс
- 2.4 ГГц Wi-Fi
- Уровень защиты: IK08
- Интерфейс для TF-карты: есть, до 128 ГБ
- Встроенный всенаправленный микрофон: есть



## Спецификации

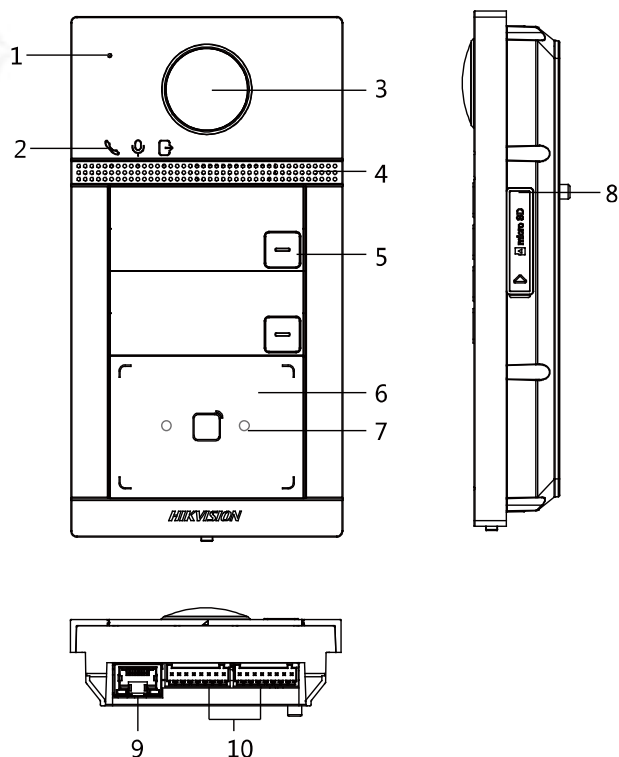
| Модель                     |                          | DS-KV8213-WME1(B)  |
|----------------------------|--------------------------|--|
| Системные параметры        | Флеш-накопитель          | 32 МБ  |
|                            | RAM                      | 256 МБ   |
|                            | Метод работы             | Двухкнопочная панель   |
|                            | Операционная система     | Встроенная ОС Linux  |
| Параметры видео            | Камера                   | 2 Мп HD-камера   |
|                            | Ночное видение           | Работает при низком освещении<br>Дополнительная ИК-подсветка: 3 м                  |
|                            | BLC                      | Поддерживается   |
|                            | DNR                      | Поддерживается   |
|                            | WDR                      | True WDR   |
|                            | Угол обзора              | По горизонтали: 129°, по вертикали: 75°  |
|                            | Стандарт видеосжатия     | H.264  |
|                            | Поток                    | Основной поток: 1080p @ 30 к/с, 720p @ 25 к/с<br>Дополнительный поток: D1 @ 25 к/с |
|                            | Разрешение               | Основной поток: 1920 × 1080p, 720p<br>Дополнительный поток: 704 × 576              |
|                            | Обнаружение движения     | Поддерживается   |
| Anti-Flicker, частота      | 50 Гц, 60 Гц             |  |
| Параметры аудио            | Аудиодомофон             | Двусторонняя аудиосвязь  |
|                            | Аудиовход                | Встроенный всенаправленный микрофон  |
|                            | Аудиовыход               | Встроенный динамик   |
|                            | Стандарт аудиосжатия     | G.711 U  |
|                            | Скорость потока аудио    | 64 Кбит/с  |
|                            | Улучшение качества звука | Подавление шумов и эффекта эхо   |
| Параметры сети             | Проводная сеть           | 10/100 М Ethernet  |
|                            | Сетевой протокол         | TCP/IP, RTSP   |
| Параметры контроля доступа | Частота считывания       | 13.56 МГц  |
|                            | Тип карты                | Mifare   |
|                            | Реле                     | 2  |
| Интерфейсы                 | RS-485                   | 1  |
|                            | Wi-Fi                    | 2.4G Wi-Fi   |
|                            | Служебный порт           | 1  |
|                            | TF-карта                 | Макс. 128 ГБ   |
|                            | Тревожный вход           | 4  |
|                            | Заземление               | 1  |
|                            | Тампер                   | 1  |
|                            | Физическая кнопка        | 2  |

|   |                       |   |
|---|-----------------------|---|
| Основное  | Уровень защиты        | IP65, IK08                              |
|   | Индикатор             | 3                                       |
|   | Питание               | IEEE802.3af, стандартный PoE<br>DC 12 В |
|   | Потребляемая мощность | < 10 Вт                                 |
|   | Обогреватель          | Поддерживается                          |
|   | Рабочая температура   | От -40 до +53 °С                        |
|   | Рабочая влажность     | От 10 до 95%                            |
|   | Установка             | Накладная установка / врезная установка |
|   | Размеры               | 174 × 91 × 29 мм                        |
| Функции интерфейса должны поддерживаться устройством. |                       |   |

### Доступные модели

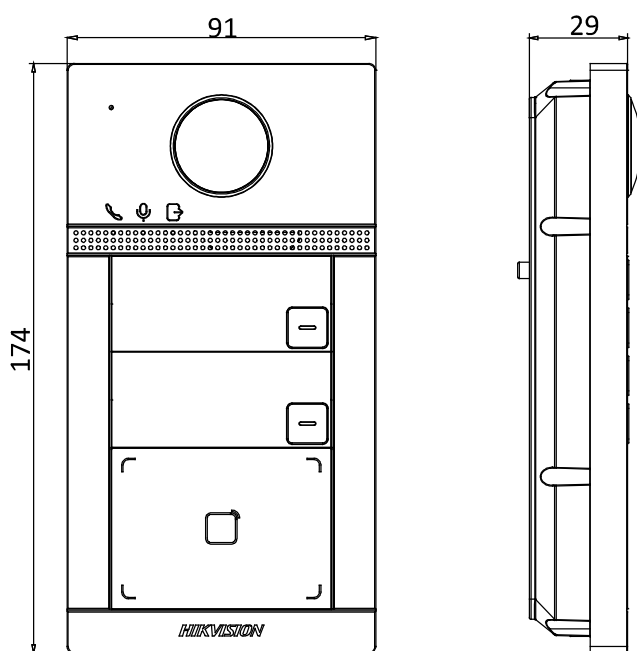
DS-KV8213-WME1(B)

## Внешний вид устройства и интерфейсы



| № | Описание  | №  | Описание                                |
|---|-----------|----|---|
| 1 | Микрофон  | 6  | Зона считывания карты                   |
| 2 | Индикатор | 7  | ИК-подсветка                            |
| 3 | Камера    | 8  | Слот для MicroSD-карты и служебный порт |
| 4 | Динамик   | 9  | LAN                                     |
| 5 | Кнопка    | 10 | Выходные интерфейсы                     |

## Размеры (ед. изм.: мм)



## Правила эксплуатации

1. Устройство должно эксплуатироваться в условиях, соответствующих указанному рабочему диапазону температур. Во избежание перегрева и выхода прибора из строя не допускается размещение рядом с источниками теплового излучения, использование в замкнутых пространствах (ящик, глухой шкаф и т.п.). Рабочий диапазон температур от минус 40 до плюс 53 °С.
2. Все подключения должны осуществляться при отключенном электропитании.
3. Запрещена подача на входы устройства сигналов, не предусмотренных назначением этих входов: это может привести к выходу устройства из строя.
4. Не допускается воздействие на устройство температуры свыше плюс 53 °С, источников электромагнитных излучений, активных химических соединений, электрического тока, а также дыма, пара и других факторов, способствующих порче устройства.
5. Конфигурирование устройства лицом, не имеющим соответствующей компетенции, может привести к некорректной работе, сбоям в работе, а также к выходу устройства из строя.
6. Не допускаются падения и сильная тряска устройства.
7. Рекомендуется использование источника бесперебойного питания, во избежание воздействия скачков напряжения или нештатного отключения устройства.

**Для получения информации об установке, пожалуйста, обратитесь к Краткому руководству пользователя соответствующего устройства.**