

**ОБЩЕСТВО С ОГРАНИЧЕННОЙ ОТВЕТСТВЕННОСТЬЮ
«ХИТХОЛДЕР»**

**Технологический регламент по монтажу огнестойких
кабельных проходок № ТР 002/2023**

**МАСТИКА ОГНЕЗАЩИТНАЯ
ТЕРМОРАСШИРЯЮЩАЯ
HH FS-505**
№ ТР 002/2023



УТВЕРЖДАЮ
Генеральный директор
ООО «ХИТХОЛДЕР» / Зотова Е.А./
«10» января 2023 г.



г. Москва, 2023 г.

1 ОБЩИЕ ПОЛОЖЕНИЯ

1.1 Область применения

1) Настоящий регламент предназначен для монтажа огнестойких кабельных проходок, типов:

- ОКП (НН FS-505)-(A1): огнестойкая кабельная проходка, предназначенная для заполнения проемов стены (горизонтальное расположение) или перекрытия (вертикальное расположение) размерами не более 1000x1000 мм, толщиной не менее 200 мм, огнезащитной мастикой «НН FS-505» (по краям проходки) и минераловатными плитами плотностью не менее 120 кг/м³ (по центру проходки) общей глубиной заполнения не менее 200 мм (без закладных элементов);
- ОКП (НН FS-505)-(A2): огнестойкая кабельная проходка, предназначенная для заполнения проемов стены (горизонтальное расположение) или перекрытия (вертикальное расположение) размерами не более 1000x1000 мм, толщиной не менее 400 мм, огнезащитной мастикой «НН FS-505» (по краям проходки) и минераловатными плитами плотностью не менее 120 кг/м³ (по центру проходки) общей глубиной заполнения не менее 400 мм (без закладных элементов);

Примечание: после монтажа проходки на поверхность кабельных изделий необходимо нанести покрытие огнезащитное «НН FC-600» на расстояние 300 мм от краёв заполнения проходки, толщиной сухого слоя не менее 3,0 мм.

2) Проходки ОКП (НН FS-505) установленные в ограждающих конструкциях с нормируемыми пределами огнестойкости или противопожарных преградах, должны иметь предел огнестойкости не ниже предела огнестойкости пересекаемой конструкции.

3) Работы по монтажу данных проходок производятся в соответствии с:

- Технологическим регламентом;
- Заводской документацией;
- Документацией, выполненной проектной организацией;
- Планом работ, утвержденным в установленном на объекте порядке.

4) Качество и безопасное выполнение работ по монтажу достигается строгим соблюдением норм, условий и последовательности осуществляемых операций, предусмотренных данным регламентом.

5) Производство работ по монтажу необходимо выполнять в следующей последовательности:

- Подготовка помещений;
- Подготовка материалов и конструкций;
- Выполнения монтажа.

6) Члены бригады должны быть проинструктированы по охране труда и технике безопасности, обеспечены необходимыми инструментами, материалами и СИЗ, а также пройти инструктаж/обучение по монтажу (сборке) кабельных проходок.

7) Монтаж должен выполняться по собственной технологической документации монтажной организации, разработанной в соответствии с настоящим регламентом.

1.2 Нормативно-правовая документация:

- ТУ 20.30.22.180-004-67949392-2023 «Мастика огнезащитная НН FS-505».
- ТУ 20.30.11.120-005-67949392-2023 «Покрытие огнезащитное НН FC-600».

- ГОСТ 31993–2013 (ISO 2808:2007). Материалы лакокрасочные. Определение толщины покрытия.
- ГОСТ 12.4.034–2017. Система стандартов безопасности труда. Средства индивидуальной защиты органов дыхания.
- СНиП 12-03-99. Безопасность труда в строительстве.
- ГОСТ Р 53310-2009 «Проходки кабельные, вводы герметичные и проходы шинопроводов. Требования пожарной безопасности. Методы испытаний на огнестойкость».

1.3 Техника безопасности при монтаже

1) Членам бригады до начала работ проводится инструктаж о характере и условиях производства работ, приемах безопасного их выполнения с записью в журнале инструктажей.

2) Меры предосторожности по безопасному обращению:

- Проводить работы в хорошо проветриваемом помещении;
- Держать ёмкости плотно закрытыми.

3) Указания по защите от пожаров и взрывов:

- Самовоспламеняемость - продукты не являются самовоспламеняющимися;
- Взрывоопасность - продукты не являются взрывоопасными;
- Защищать от повышенной температуры;
- Не допускать размещение материалов рядом с источником воспламенения;
- При работе с противопожарными материалами курение запрещено.

4) Требования по охране труда и меры по обеспечению безопасности персонала:

- Ознакомиться с листом безопасности по работе с материалом;
- Использовать средства индивидуальной защиты;
- Избегать контакта с глазами и с кожей;
- При обращении с химикатами следует соблюдать стандартные меры предосторожности;
- Мыть руки перед перерывами и по окончании работы;
- Во время работы запрещается: есть, пить, курить;
- Не допускать контакта с продуктами питания, напитками и кормом для животных;
- Защита рук - защитные перчатки (рукавицы);
- Защита глаз - плотно прилегающие защитные очки;
- Защита тела - рабочая защитная одежда.

5) Информация по токсикологическому воздействию:

мастика огнезащитная «НН FS-505»	на глаза:	раздражающее воздействие;
	на кожу:	раздражающее воздействие.
маты из минеральной ваты	на глаза:	раздражающее воздействие;
	на кожу:	раздражающее воздействие.
покрытие огнезащитное «НН FC-600»	на глаза:	раздражающее воздействие;
	на кожу:	раздражающее воздействие.

б) Меры по оказанию первой помощи

- Общие указания: немедленно снять предметы одежды, загрязнённые данным продуктом;
- После вдыхания обеспечить доступ свежего воздуха;
- После контакта с кожей немедленно промыть с помощью воды и мыла, хорошо сполоснуть;
- После контакта с глазами промыть открытый глаз под проточной водой в течение нескольких минут, затем обратиться к врачу;
- После проглатывания немедленно обратиться за медицинской консультацией.

2 МОНТАЖ КАБЕЛЬНЫХ ПРОХОДОК

Кабельные проходки с пределом огнестойкости IET180 (180 минут) и с пределом огнестойкости IET240 (240 минут), согласно ГОСТ Р 53310-2009.

Оборудование, инструмент, материалы.

Инструмент:

- Аккумуляторная/электрическая дрель;
- Насадка - мешалка для строительных материалов;
- Кисть/шпатель;
- Монтажный нож;
- Метрический твердосплавный бур;
- Аккумуляторный перфоратор;
- Сверло ступенчатое;

Монтажные материалы (поставляемые в комплекте):

- Мастика огнезащитная «НН FS-505»;
- Покрытие огнезащитное «НН FC-600»;
- Минераловатные плиты плотностью не менее 120 кг/м³;

Подготовительные работы:

- Место проведения работ должно быть принято под монтаж и подготовлено ответственным мастером или прорабом.
- При необходимости, должны быть установлены леса или подмости, либо другие средства для работы на высоте.
- Материалы и инструменты (инвентарь) для проведения работ должны быть доставлены к месту проведения работ.

Для производства основных работ по монтажу кабельных проходок должны быть созданы специальные условия производства работ:

- Температура окружающей среды: от +10°C до +30°C;
- Относительной влажности воздуха от 40% до 80%;
- Перед началом выполнения работ по монтажу кабельных проходок необходимо тщательно очистить поверхность строительных конструкций от пыли при помощи щётки или сжатого воздуха.

При наличии в объеме проходки инородных горючих материалов, не относящихся к строительной конструкции, их необходимо полностью удалить.

Монтаж проходки:

- Размер проема должен соответствовать размеру проходки. Монтажный допуск - 5 мм с каждой стороны проходки.
- Через отверстие проходки протянуть кабель (пучок кабелей). Кабельная трасса должна быть надежно закреплена в соответствии с монтажной документацией. Самопроизвольное смещение кабелей не допускается.

Заполнение проходки кабелем не должно превышать 60% от площади сечения проходки.

Изм.	Лист	№ докум	Подп.	Дата
------	------	---------	-------	------

- Очистить от грязи, пыли наружную поверхность кабелей. В случае замасливания поверхности произвести ее обезжиривание с использованием органических растворителей или ПАВ.
- Чистовые потолки, стены, части оборудования и технологические надписи должны быть укрыты от возможного разбрызгивания мастики во время нанесения.
- Произвести вскрытие упаковки минеральной ваты.
- Проложить минеральную вату внутрь монтажного проема (по центру).
- Произвести вскрытие упаковки огнезащитной мастики.
- Нанести огнезащитную мастику на поверхность минеральной ваты с обеих сторон проходки толщиной сухого слоя 50 мм.
- После застывания мастики, срезать лишние остатки, выпирающие из проема ограждающей конструкции.
- Произвести вскрытие упаковки огнезащитного покрытия, тщательно перемешать содержимое перед началом работы. Не разбавлять водой.
- Покрыть кабели огнезащитным покрытием «НН FC-600» с обеих сторон проходки на расстояние 300 мм от заделки, толщиной сухого слоя не менее 3,0 мм.

После окончания работ по монтажу кабельной проходки осуществляют уборку рабочего места от мусора и производственных отходов, очищают оборудование и инструменты, убирают их в места хранения, приводят в порядок средства индивидуальной защиты и рабочую одежду, оставшиеся материалы сдают на склад в плотно упакованной таре.

Контроль выполнения монтажа:

Контроль качества монтажа ОКП (НН FS-505)-(A1) и ОКП (НН FS-505)-(A2) производят пооперационно на всех этапах работ.

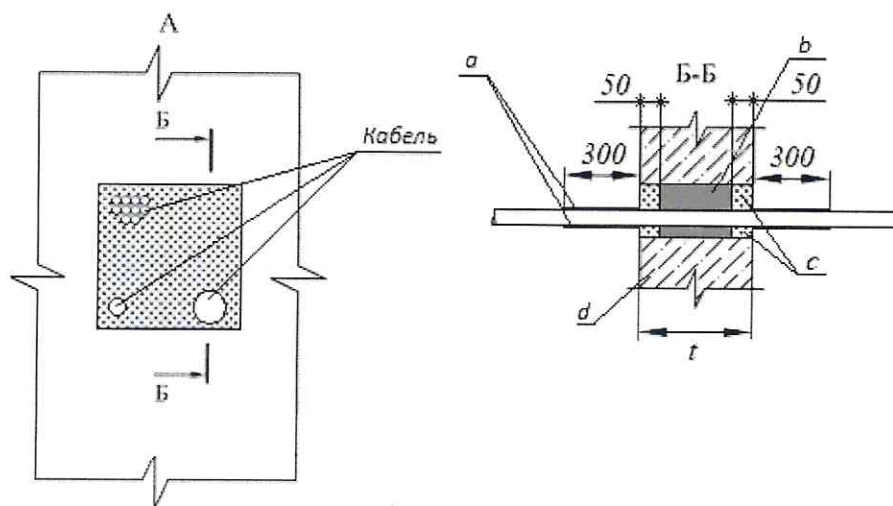
Первичная приемка качества монтажа ОКП (НН FS-505)-(A1) и ОКП (НН FS-505)-(A2) проводится по прошествии не менее 24 часов с момента нанесения огнезащитной мастики и покрытия.

Первичной приемке подвергают каждую конструкцию ОКП (НН FS-505)-(A1) и ОКП (НН FS-505)-(A2).

При приемке проверяют:

- Геометрические размеры проходки - линейным замером;
- Внешний вид покрытия - визуально, на отсутствие трещин и отслоений;
- Контроль толщины покрытия мастики и огнезащитного покрытия произвести выборочно для 2% всех проходок, но не менее 5 шт. по ГОСТ 31993–2013.

При неудовлетворительных результатах контроля монтажа ОКП (НН FS-505)-(A1) или ОКП (НН FS-505)-(A2) приемке не подлежат.



а - покрытие огнезащитное «НН FC-600», нанесенное на кабельные изделия, толщиной сухого слоя не менее 3,0 мм;
б - минераловатные плиты, плотностью не менее 120 кг/м³;
с - огнезащитная мастика «НН FS-505»;
д - ограждающая конструкция (стена или перекрытие), толщиной (*t*) не менее 200 мм для проходок ОКП (НН FS-505)-(А1) и толщиной (*t*) не менее 400 мм для проходок ОКП (НН FS-505)-(А2);

3 РЕМОНТ КАБЕЛЬНЫХ ПРОХОДОК

Показанием к ремонту является обнаружение механических повреждений целостности покрытия, герметичности огнезащитной мастики в ходе визуального осмотра, а также дополнительная прокладка или замена кабелей.

Ремонт, связанный с нарушением покрытия и герметичности огнезащитной мастики из-за механических повреждений, производится путем надлежащей очистки поврежденного места и заполнением его материалом в соответствии с требованиями настоящего регламента.

1) Для замены/удаления кабелей необходимо:

- Освободить заменяемый кабель от фиксирующих его конструкций и от других кабелей (если он находится в составе пучка);
- Вытянуть кабель из проходки;
- Протянуть новый кабель;
- Восстановить покрытие проходки заделав оставшееся от кабеля отверстие огнезащитной мастикой;
- Нанести огнезащитную мастику и огнезащитное покрытие на заменяемый участок проходки и кабель в соответствии с требованиями настоящего регламента.

2) Для дополнительной прокладки кабелей необходимо:

- В свободном от кабелей пространстве проходки выполнить отверстие. Через отверстие протянуть дополнительный кабель (пучок кабелей);
- Восстановить покрытие проходки заделав оставшееся от кабеля отверстие огнезащитной мастикой;
- Нанести огнезащитную мастику и огнезащитное покрытие на заменяемый участок проходки и кабель в соответствии с требованиями настоящего регламента.

3) Замена/ремонт кабельной проходки:

- Замена кабельной проходки должна производиться в плановый ремонт при ППР.
- Составляется ведомость кабельных проходок, подлежащих замене/ремонту с актом по Форме №1.

4) Демонтаж кабельной проходки при замене на новую проходку:

- Необходимо обесточить все кабельные трассы.
- Зачистить кабель от покрытия.
- Демонтировать кабель из проходки.
- Вынуть проходку из проема.
- Монтаж новой проходки осуществить по регламенту.

После завершения ремонтных работ конструкция кабельной проходки должна быть восстановлена до первоначального состояния.

4 ГАРАНТИИ ИЗГОТОВИТЕЛЯ

Условия хранения:

- Хранение огнезащитной мастики «НН FS-505» производится в герметично закрытой таре в отапливаемых помещениях на расстоянии не менее 2 метров от нагревательных приборов в условиях, исключающих воздействие воды и агрессивных сред. Не допускать воздействия прямых солнечных лучей. Температура хранения от +5°C до +30°C.
- Хранение огнезащитного покрытия «НН FC-600» производится в герметично закрытой таре в отапливаемых помещениях на расстоянии не менее 2 метров от нагревательных приборов в условиях, исключающих воздействие воды и агрессивных сред. Не допускать воздействия прямых солнечных лучей. Температура хранения от +5°C до +40°C.
- Минераловатные плиты в упакованном виде должны храниться штабелями в сухих закрытых помещениях с относительной влажностью воздуха не более 80%. Высота штабеля матов не должна превышать 3 метров.

Гарантийный срок хранения мастики «НН FS-505» - 12 месяцев со дня изготовления.
Гарантийный срок хранения покрытия «НН FC-600» - 12 месяцев со дня изготовления.
Гарантийный срок хранения плит - 12 месяцев со дня изготовления.
Срок службы кабельных проходок - не менее 30 лет.

ФОРМА 1.

1

Обозначение
проходки

1.

2.

Перечисляются детали
и сборочные единицы
с выявленными дефектами

3.

4.

Председатель
комиссии

Члены
комиссии

2

Размер

Указывается
размер проходки

Дата
Подпись

Дата
Подпись

Дата
Подпись

3

Описание
дефекта

Указывается
фактическое значение
контролируемой
величины, ссылки
на исполнительные
документы, формуляры
замеров

4

Способ
устранения дефекта

Указывается планируемый
способ устранения
дефекта, приводятся
ссылки на документацию,
инструкции по ремонту,
эксплуатации

Расшифровка

Расшифровка

Расшифровка

Изм.	Лист	№ докум	Подп.	Дата
------	------	---------	-------	------

						<i>Лист</i>
<i>Изм.</i>	<i>Лист</i>	<i>№ докум</i>	<i>Подп.</i>	<i>Дата</i>	№ ТР 003/2023	