

Максимальный посадочный размер для видеокамеры

Минимальный посадочный размер для видеокамеры

### 6. Гарантийные обязательства.

Изготовитель гарантирует работоспособность изделия в соответствии с заявленными техническими характеристиками в течение 24 месяцев со дня продажи при соблюдении владельцем условий хранения, монтажа и эксплуатации.

*Примечание. Работа аппаратуры гарантируется в условиях нормальной электромагнитной обстановки.*

Гарантия не распространяется на изделие:

- имеющее механические повреждения и следы вскрытия или ремонта владельцем или третьими лицами;
- вышедшее из строя в результате нарушения условий эксплуатации;
- вышедшее из строя в результате воздействия непреодолимых сил (природных явлений, стихийных бедствий, аварий на электросетях и т.п.).

**Гарантийное обслуживание производится по адресу:**

**Сервисный Центр ООО «БИК-Видео»**

190020, Санкт-Петербург, Нарвский пр., д.14.

Тел.: 8 (800) 555-17-26; +7 (812) 747-3266. Мессенджеры: +7 (981) 680-02-27.

<https://service.bic-video.ru/>. <https://gfcctv.ru/>;

e-mail: [service@bic-video.ru](mailto:service@bic-video.ru); [gfcctv.ru](mailto:gfcctv.ru)

**Настоящим подтверждаю приемку изделия в полном комплекте, пригодного к использованию, а также подтверждаю приемлемость гарантийных условий**

(подпись Покупателя)

**Giraffe®**

## Монтажная коробка

**GF-JB03**

### Описание



Санкт-Петербург  
-2023-

## 1. Назначение.

Монтажная коробка GF-JB03 предназначена для установки и коммутации видеоканера. Изделие изготовлено из композиционного пластика с использованием стекловолокна.

Материал корпуса устойчив к УФ излучению, климатическим воздействиям и перепадам температур. Коробка имеет высокую степень защиты от влаги и пыли.

Крышка и основание имеют пазы для нейлонового хомута для поддержки крышки корпуса при монтаже камеры.

## 2. Комплект поставки.

- |   |        |
|---|--------|
| 1. Монтажная коробка GF-JB03            | - 1шт. |
| 2. Хомут нейлоновый                     | - 1шт. |
| 3. Шайба уплотнительная.                | - 1шт. |
| 4. Сальник для ввода гофротрубы,        | - 1шт. |
| 5. Саморез (крепление камеры) 3,9*16 мм | - 4шт. |
| 6. Саморез (крепление крышки) 3,9*16 мм | - 4шт. |

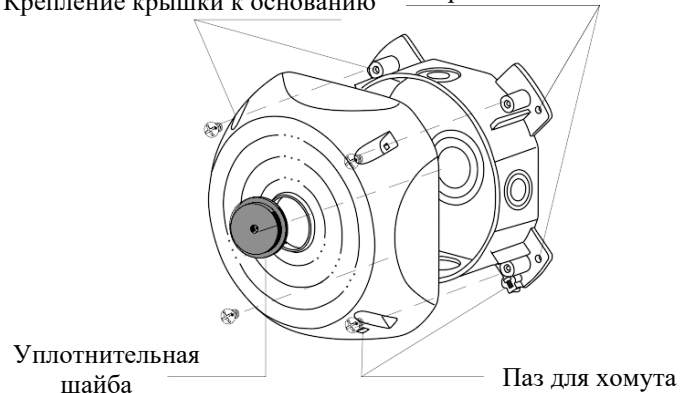
## 3. Основные технические характеристики.

Наименование параметра	Значение параметра
Нагрузка, до кг	1,5
Материал	Пластик
Степень защиты	IP55
Цвет	Белый
Габариты, мм	140x122x46
Масса, кг	0,17
Диапазон рабочих температур	-50 ... +60 °С

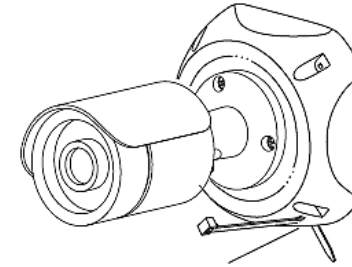
## 4. Установка и подключение.

- Перед установкой изделия определитесь со способом ввода кабеля в коробку:
  - через боковые части основания, используя сальник для гофротрубы;
  - через отверстия в центре основания коробки, используя уплотнительную шайбу;

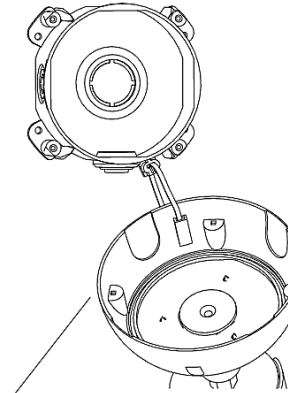
Крепление крышки к основанию      Крепление основания к поверхности



- Закрепите основание монтажной коробки на поверхность, используя дюбели и саморезы.
- Смонтируйте видеоканеру на крышку монтажной коробки, затем заведите все входящие провода и разместите их в полости основания коробки.



- Соедините крышку с основанием таким образом, чтобы отверстия для хомута совпадали. Проденьте нейлоновый хомут в паз и не полностью затяните его.



- Отпустите крышку с камерой, дав ей повиснуть на хомуте.
- Произведите коммутацию проводов.
- Закрепите саморезами крышку к основанию.
- Демонтируйте хомут.

## 5. Габаритные и установочные размеры.

