

6. Гарантийные обязательства.

Изготовитель гарантирует работоспособность изделия в соответствии с заявленными техническими характеристиками в течение 36 месяцев со дня продажи при соблюдении владельцем условий хранения, монтажа и эксплуатации.

Примечание. Работа аппаратуры гарантируется в условиях нормальной электромагнитной обстановки.

Гарантия не распространяется на изделие:

- имеющее механические повреждения и следы вскрытия или ремонта владельцем или третьими лицами;
- вышедшее из строя в результате нарушения условий эксплуатации;
- вышедшее из строя в результате воздействия непреодолимых сил (природных явлений, стихийных бедствий, аварий на электросетях и т.п.).

7. Гарантийный талон.

№ п/п	Наименование изделия	Кол-во	Серийный номер
1.	Удлиннитель видеосигнала и питания POE GF-AC113	1	

М.П.

(Отметка ОТК)

(Дата продажи)

(подпись Продавца)

Гарантийное обслуживание производится по адресу:

Сервисный Центр ООО «БИК-Видео»
190020, Санкт-Петербург, Нарвский пр., д.14.
Тел.: 8 (800) 555-17-26; +7 (812) 747-3266.
Мессенджеры: +7 (981) 680-02-27.
<https://service.bic-video.ru/>. <https://gfctv.ru/>;
e-mail: service@bic-video.ru; gf@gfctv.ru.

Настоящим подтверждаю приемку изделия в полном комплекте, пригодного к использованию, а также подтверждаю приемлемость гарантийных условий

(подпись Покупателя)

8. Сведения о рекламациях.

Дата	Количество часов работы до возникновения неисправности	Краткое содержание неисправности	Дата направления рекламации и № письма	Меры предпринятые по рекламации

Giraffe®

2-портовый Удлиннитель передачи видеосигнала по линии Ethernet с PoE

GF-AC113

Техническое описание



Санкт-Петербург

1. Назначение.

Удлинитель GF-AC113 (далее – Удлинитель; Изделие) предназначен для увеличения расстояния передачи видеосигнала и питания PoE по сети 10/100 Ethernet по кабелю витой пары дополнительно на 100 м.

Удлинитель выполнен в металлическом корпусе и имеет 3 разъема RJ-45: 1 входной и 2 выходных сетевых порта. Максимальная выходная мощность POE каждого выходного порта составляет 30 Вт.

Возможно каскадное подключение до 4-х устройств, тем самым увеличивая расстояние передачи данных и PoE.

Дальность передачи зависит от потребляемой мощности оборудования и характеристик источника питания и кабеля

Удлинитель осуществляет неискаженную передачу данных с заявленной скоростью без использования средств шифрования и криптографии.

Вход и выходы Удлинителя гальванически развязаны.

Изделие автоматически определяет подключаемые устройства POE для подачи питания и не требует дополнительной настройки (функция Plug-and-Play).

Конструктивное исполнение Изделия имеет степень защиты корпуса IP40, что позволяет использовать его для установки исключительно в периодически отапливаемых помещениях.

Удлинитель GF-AC113 применяется для питания таких устройств (систем), как:

- IP-видеокамеры;
- Пункты (точки) доступа Wi-Fi;
- Сеть (устройства) телефонии VoIP;
- Система видеонаблюдения;
- Охранная система;
- Сетевая система хранения (NAS).

4.5. При подключении нескольких устройств в линии, необходимо учитывать, что мощность питания будет снижаться при увеличении расстояния. Зависимость мощности питания на выходе Удлинителя в зависимости от количества используемых устройств (при указанных характеристиках источника питания и кабеля) приведена в таблице 3.

Таблица 3

Мощность на выходе (макс.)	Условия эксплуатации	Количество устройств	Максимальное расстояние
6 Вт	Питание: 56В DC; Сопротивление кабеля УТР: 9.38Ω/100м	4	580 м
9 Вт		3	460 м
12 Вт		2	340 м

4.6. Назначение и описание работы индикаторов Изделия приведено в Таблице 4.

Таблица 4

Порт	Состояние	Цвет	Описание
POE IN	Вкл	Желтый	Удлинитель активен
	Выкл	Желтый	Удлинитель не активен
POE OUT 1/2	Вкл	Желтый	Питаемое (PD) устройство подключено
	Выкл	Желтый	Питаемое (PD) устройство не подключено или питание не подается.
POE IN POE OUT 1/2	Вкл	Зеленый	Связь подключаемого устройства с портом установлена
	Мигает	Зеленый	Порт принимает или передает данные
	Выкл	Зеленый	Связь порта и подключаемого устройства не установлена

5. Настройка.

Изделие изготовлено, протестировано, опломбировано на предприятии-изготовителе и не требует проведения специальных мер по предварительной настройке в условиях эксплуатации.

2. Основные технические характеристики.

Таблица 1

Наименование параметра	Значение
Интерфейс Изделия	PoE вход: 1 шт. порт RJ-45, 10/100Мб/с PoE выход: 2 шт. порт RJ-45, 10/100Мб/с
Сетевой протокол	IEEE802.3i: 10BASE-T; IEEE802.3u: 100BASE-TX; IEEE802.3x.
Стандарт POE	IEEE802.3af/at
Входное напряжение	IEEE802.3af/at (36В - 57В DC)
Суммарная выходная мощность	< 60 Вт
Выходная мощность порта	< 30 Вт
Потребляемая мощность устройства	< 2 Вт
Подача питающего напряжения PoE	Метод А, End Span: пара проводов 1/2(+) и пара проводов 3/6 (-),
Дальность передачи, не более	100 м
Количество устройств в линии, не более	4
Метод передачи	Режим коммутации с промежуточным хранением (Store-And-Forward)
Емкость памяти буфера	48 кб
Емкость базы данных (MAC-адреса)	2К
Пропускная способность	400 Mbps
Светодиоды индикации	Наличие питания PoE Наличие сети Ethernet
Диапазон рабочих температур,	-20°C - +60°C
Диапазон температур хранения,	-40°C - +70°C
Масса изделия, не более	0,1 кг
Габаритные размеры	84x53x22 мм

3. Комплект поставки.

1. Удлинитель видеосигнала и питания POE GF-AC113	1 шт.
2. Техническое описание	1 шт.

4. Установка и подключение.

Внимание!

Подключение изделия производить только при отключенном питании.

4.1. Перед подключением необходимо определить место установки блока, и закрепить его таким образом, чтобы был обеспечен доступ к разъемам коммутации и подводимым кабелям.

4.2. Расположение и назначение элементов коммутации Изделия и подключение устройств приведено на Рисунках 1 и 2 и Таблице 2.



Рис. 1. Расположение и назначение элементов коммутации

Таблица 2

Обозначение	Назначение
POE IN	Вход Ethernet / POE
POE OUT 1	Выход 1 Ethernet / POE
POE OUT 2	Выход 2 Ethernet / POE

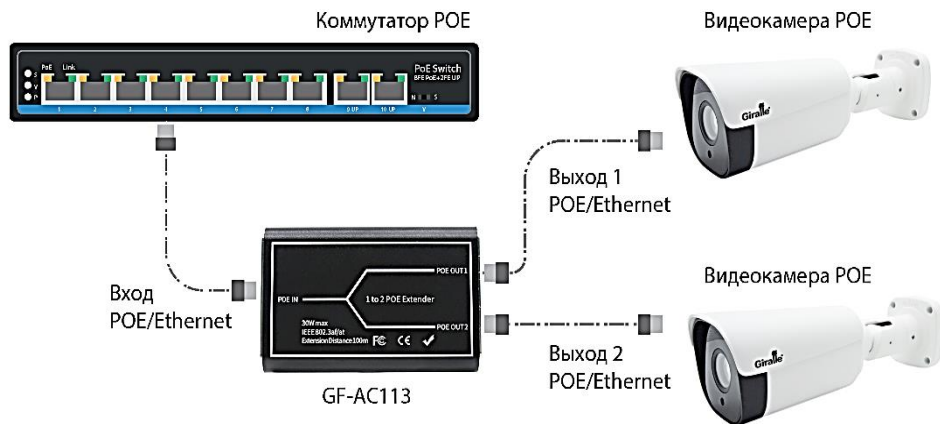


Рис. 2. Подключение устройств к Удлинителю

4.3. Возможно каскадное подключение до 4-х устройств, тем самым увеличивая расстояние передачи данных и PoE до 500м.

4.4. В зависимости от требований потребителя, выполнить подключение изделия в соответствии с примерами построения сети, показанных на Рисунках 3 и 4:

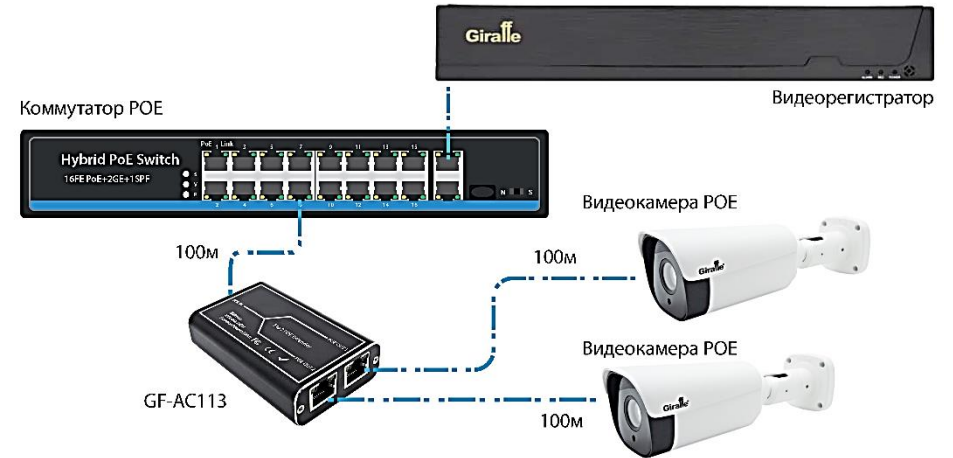


Рис. 3. Схема 1 построения сети

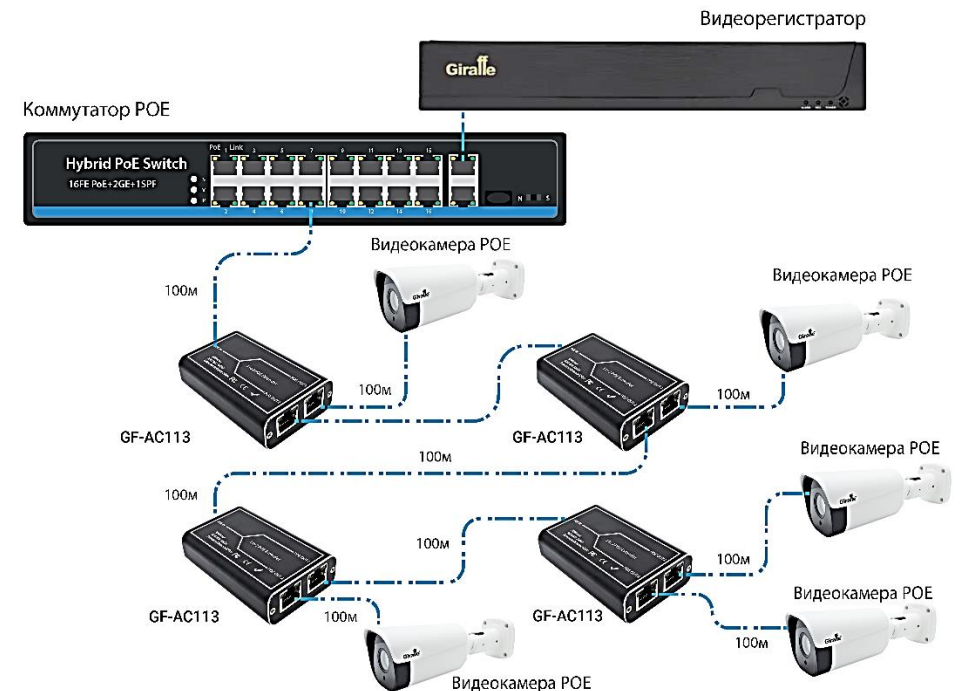


Рис. 4. Схема 2 построения сети