

GF-NV6403



Особенности:

- Поддержка 64 канала - 8Мп / 5Мп/ 2Мп;
- Видеовыходы 2*HDMI и 1*VGA, выход HDMI1 поддерживает 4K, выходы HDMI1 и VGA – идентичные, выходы HDMI1 и HDMI2 – независимые;
- Металлический корпус, 8 SATA (до 14TB каждый)
- 2 * 10/100/1000 Mbps Сетевой порт RJ45 с автоопределением;
- 2 сетевых порта 1Gigabit: поддержка распределения нагрузки, устойчивость к ошибкам сети, настройки для доступа к различным сегментам сети;
- Детектор людей, Распознавание лиц, Детекция движения, Потеря сигнала, Закрытие камеры, Контроль периметра, Оставленные предметы, Определение формы автомобиля и др.
- Автоматический поиск в сети;
- Поддержка ONVIF протокола;
- Поддержка RTSP, DHCP, FTP, DNS, DDNS, NTP, UPNP, EMAIL;
- Облачный сервис, P2P;
- 3G, WIFI, IP поиск;
- Удаленный просмотр с мобильных устройств (iOS, Android);
- Просмотр через WEB браузер (IE, Chrome, Firefox, Safari)
- Высокоэффективная схема защиты;
- Поддержка WEB, CMS, VMS, MYEYE.

Параметры:

	Модель	GF-NV6403
Видео	Кодек	H.265AI/H.265+ (совместимость с H.265/H.264)
	Запись	64 * 8М/5М/1080P
	Просмотр	64 * 8М/5М/1080P
	Воспроизведение	2*8М/4*5М/10*1080P
	Пропускная способность	390 Mbps
Аудио	Компрессия	G.711a
Управление	Режим записи	Постоянная> По тревоге> По детекции движения> По расписанию
	Режим поиска	Запрос по времени / календарю / событию / каналу
	Режим хранения	HDD, Сетевое хранилище
	Резервное копирование	Сеть, USB, HDD
	HDMI выход	2*HDMI (MAX:4K)
	VGA выход	1*VGA (MAX:1080P)
	Аудио вх./вых.	1/1
	Тревожные вх./вых.	16/4
	Сетевой порт	2 * RJ45 1*10/100/1000Mbps
	POE порты	Нет
	USB порты	2*USB2.0 порт, 1*USB3.0 порт
	Послед. порты	RS485
	HDD	8*SATA (до 14TB)
Общее	Температура	0 °C - + 55 °C
	Влажность	10% - 90% RH
	Напряжение питания	220V AC
	Потребление	<10W (Без HDD)
	Вес	~ 6 кг
	Габариты	443* 428 * 92 мм



Режим работы:

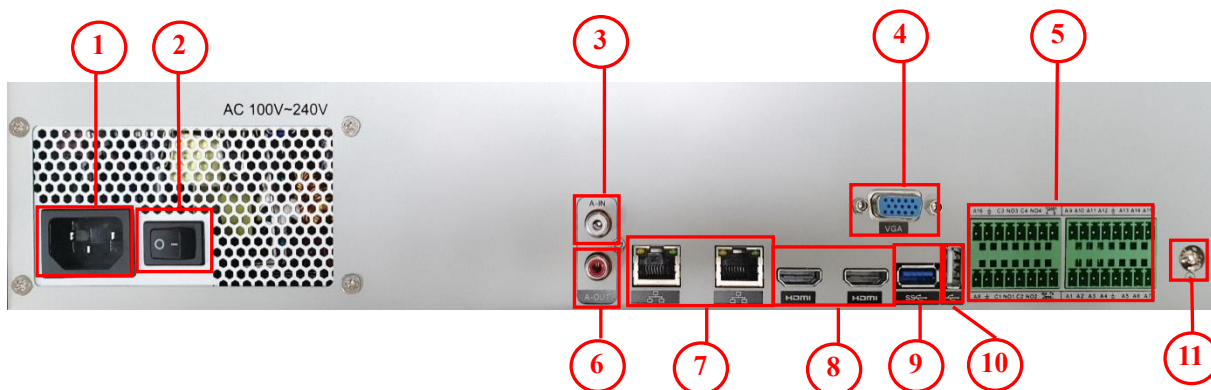
GF-NV6403						
Запись			Воспроизведение			Просмотр
8M	5M	1080P	8M	5M	1080P	
64			2			64
	64			4		64
		64			10	64

Передняя панель:



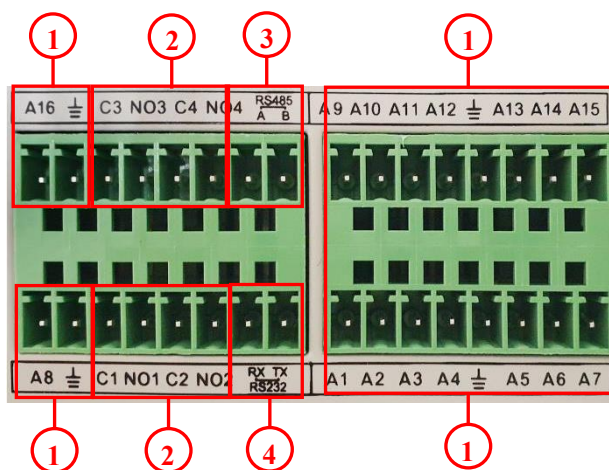
- | | | |
|-------------------------------------------------------------------------------------------|-----------------------|-----------------------|
| 1. Воспроизведение/Пауза | 2. Перемотка назад | 3. Перемотка вперед |
| 4. Обратное воспроизведение | 5. Стоп | 6. Поиск |
| 7. Тревога | 8. Помощь | 9. Zoom - |
| 10. Zoom + | 11. Вызов Пресета | 12. Порт USB |
| 13. Джойстик навигации по меню | 14. Отмена | 15. Выбор режима |
| 16. Запись | 17. Вызов PTZ | 18. Основное меню |
| 19. Shift (Переключение между кнопками управления воспроизведением и цифровыми клавишами) | | |
| 20. Управление воспроизведением | 21. Включение питания | 22. Индикатор питания |
| 23. Индикатор сети (LAN) | 24. Индикатор записи | 25. Индикатор Shift |
| 26. ИК-приемник | 27. Индикатор тревоги | |

Задняя панель:



- 1. Разъем шнура питания 220В;
- 2. Кнопка включения/выключения питания;
- 3. Аудио вход;
- 4. VGA вход;
- 5. Тревожные входы/выходы;
- 6. Аудио выход;

- 7. LAN порты;
- 8. HDMI выходы;
- 9. USB 3.0 порт;
- 10. USB 2.0 порт;
- 11. Для заземления регистратора.



- 1. Тревожные входы;
- 2. Тревожные выходы;
- 3. Порт RS-485;
- 4. Порт RS-232;

Внимание!

Информация данного описания носит справочный характер и не является публичной офертой, определяемой положениями Статьи 437 Гражданского кодекса Российской Федерации.

Внешний вид и интерфейс, параметры, наличие и доступность функций, пункты меню могут отличаться в зависимости от версии платы и программного обеспечения.

Уточняйте информацию в Сервис-Центре и у менеджеров.