

FALCON EYE



ПАСПОРТ И ИНСТРУКЦИЯ ПО ЭКСПЛУАТАЦИИ

Накладной универсальный электромеханический замок

FE-2369



FE-2369i



FE-2370



FE-2369 – электромеханический замок в корпусе из нержавеющей стали и возможностью блокировки кнопки открывания замка.

FE-2369i – электромеханический замок в корпусе из окрашенной стали и возможностью блокировки кнопки открывания замка.

FE-2370 – электромеханический замок в корпусе из нержавеющей

Замечания и предупреждения по безопасности использования

Электромеханический замок не имеет внутри или снаружи опасных для здоровья напряжений.

При эксплуатации изделия запрещается:

1. Подключать замок к источникам питания с напряжениями, не соответствующим указанным в технических характеристиках.
2. Подавать питание на замок на время более указанного в технических характеристиках.
3. Эксплуатировать замок в агрессивных средах с содержанием в атмосфере кислот, щелочей, масел и т.п.

В случае выявления неисправности изделия обратитесь в сервисный центр поставщика.

Адрес гарантийного сервисного центра «Бенитэкс»: 129337 г. Москва, улица Красная Сосна, дом 2, корпус 1, стр.1. телефон +7 (495) 632-01-02, доб. 229

Производитель не несет ответственности за любой вред, нанесенный вследствие неправильного использования изделия.

Назначение

Электромеханический замок является технически сложным устройством. Электромеханический замок предназначен для запираения дверей, ворот, калиток с возможностью ручного или дистанционного открывания, в том числе для работы совместно с аудио или видеодомофонами, контроллерами СКУД и кодовыми панелями. Замок является универсальным и может быть установлен на двери, открывающиеся как внутрь, так и наружу.

Комплект поставки

- | | | |
|----|---------------------------|---------|
| 1. | Замок электромеханический | - 1 шт. |
| 2. | Ответная планка | - 1 шт. |
| 3. | Цилиндровый механизм | - 1 шт. |
| 4. | Установочный комплект | - 1 шт. |
| 5. | Ключи | - 3 шт. |
| 6. | Паспорт | - 1 шт. |

Принцип работы замка

- Электромеханический замок работает в импульсном режиме и открывается при кратковременной, не более 3 секунд, подаче напряжения.

- В ручную замок может быть открыт или кнопкой изнутри, или ключом снаружи.

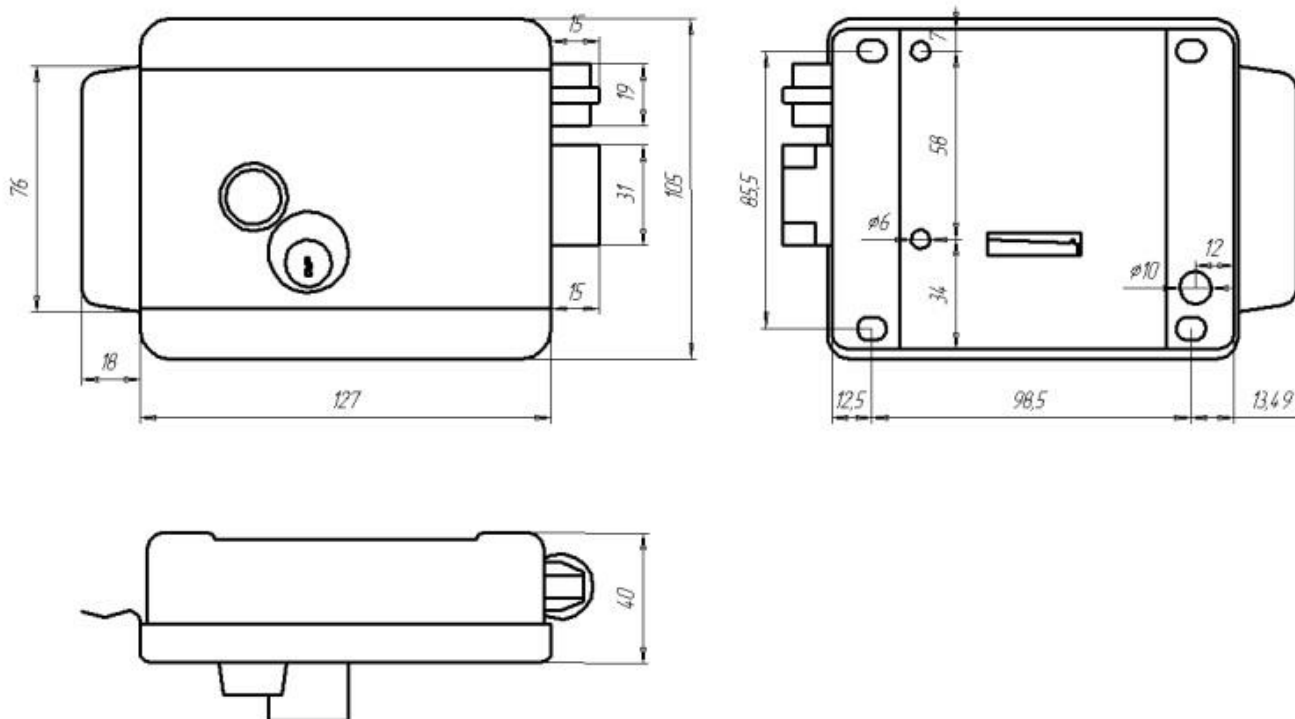
Внимание: открывание замка снаружи происходит при повороте ключа на небольшой угол, полный оборот ключ делать не должен.

- После открывания любым способом замок остается в разблокированном состоянии до открывания двери.

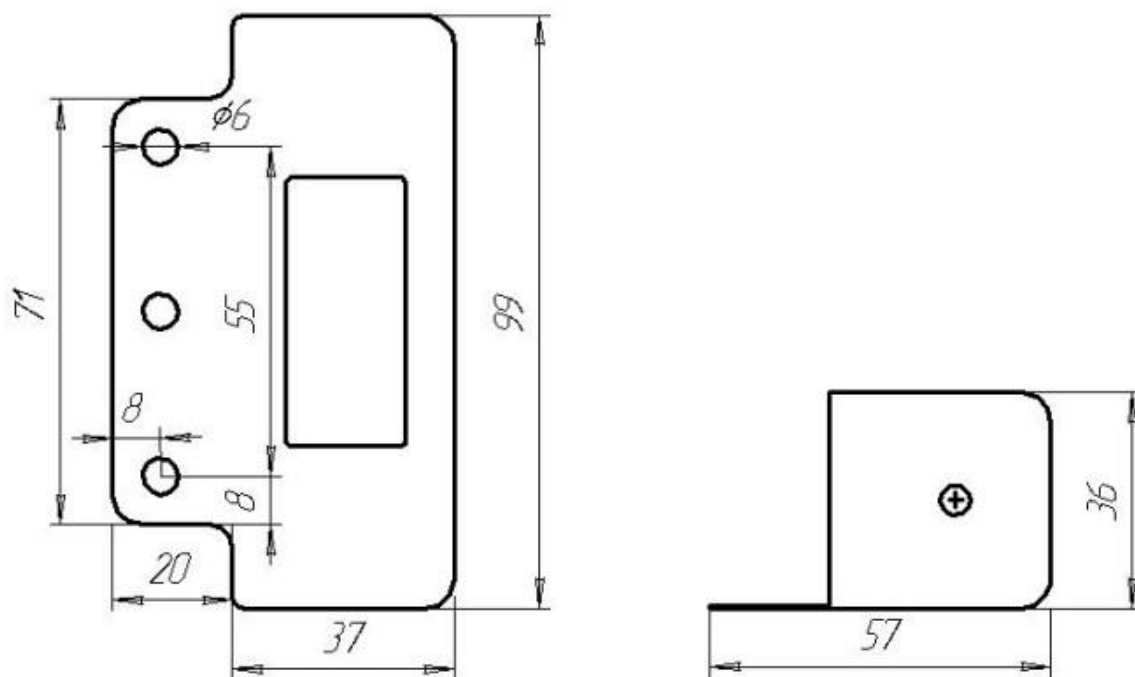
- У замков **FE-2369**, **FE-2369i** имеется возможность блокировки кнопки открывания.

- Цилиндровый механизм, расположенный на крышке замка, предназначен только для блокировки или разблокировки кнопки и никак не связан с внешним цилиндровым механизмом.

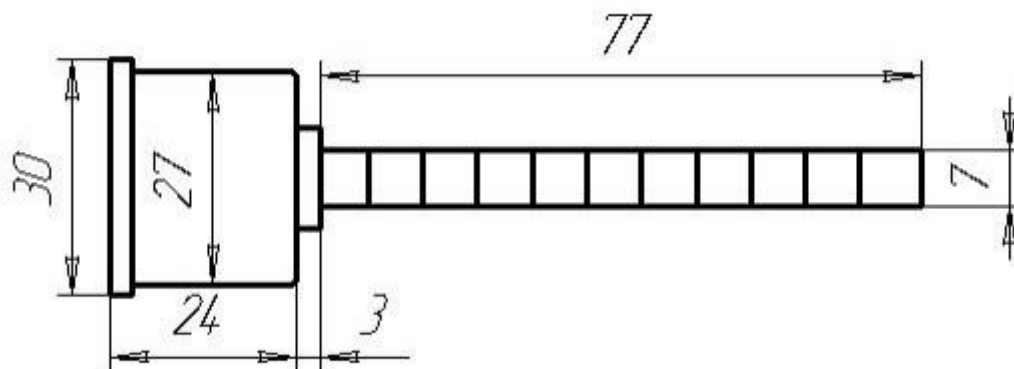
Габаритные размеры (размеры приведены в миллиметрах)



Ответная планка



Цилиндровый механизм



Рекомендации по установке

1. Для установки электромеханического замка на двери различной толщины, у цилиндрического механизма предусмотрена планка, которую нужно укоротить до нужной длины при монтаже.
2. Планка цилиндрического механизма вставляется в горизонтальную прорезь в корпусе замка шириной 30 мм, что обеспечивает некоторую свободу в выборе расстояния от торца двери (калитки) до оси цилиндра.

3. Направление открывания замка изменяется перестановкой запирающего ригеля, для этого:

- Отверните винты крышки замка и снимите ее
- Нажмите на ось запирающего ригеля и выдавите ригель из корпуса замка наружу
- Переверните ригель на 180 градусов и вставьте его обратно
- Установите крышку и заверните винты

4. Для нормальной работы электромеханического замка зазор между замком и ответной планкой должен составлять 5 мм.

5. При использовании электромеханического замка на улице, необходимо обеспечить его защиту от прямого попадания осадков, в противном случае возможно подклинивание ригелей.

Схема установки электромеханического замка

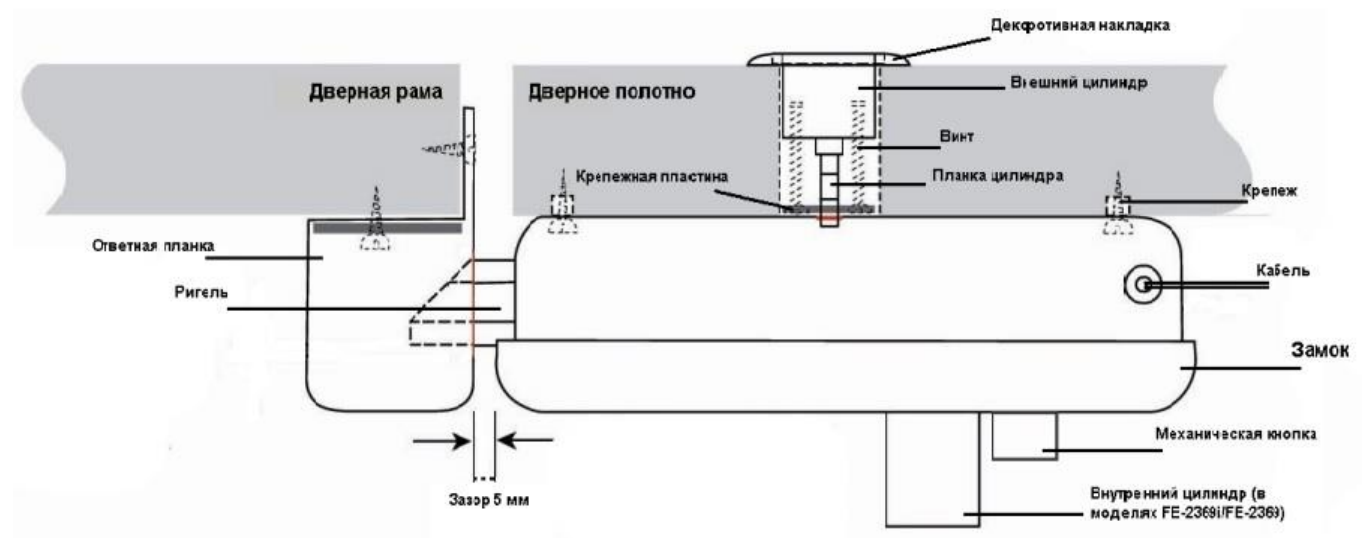
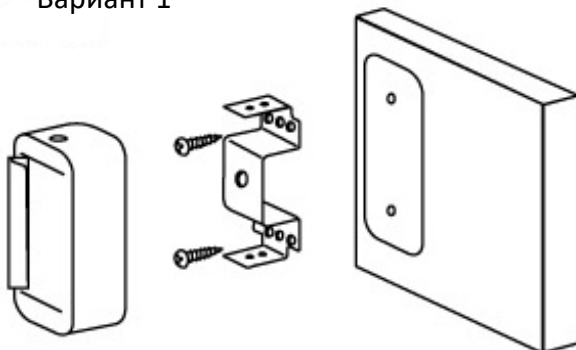


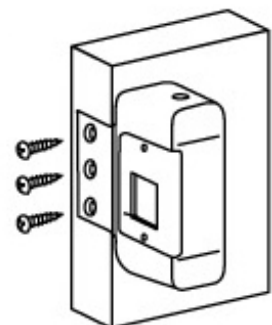
Схема установки ответной планки

Ответная планка может быть установлена одним из двух способов

Вариант 1



Вариант 2



Рекомендации по подключению электромеханического замка

1. Подключение замка должно осуществляться с помощью проводов, имеющих сечение, соответствующее току потребления замка.
2. При подключении замка рекомендуется параллельно обмотке замка подключить выпрямительный диод (например, 1N4004) обратной полярностью или варистор с номинальным напряжением 16-22 вольт для защиты управляющего устройства от импульсов самоиндукции.
3. Запрещается подавать на замок напряжение длительное время (более 3 секунд), это может вызвать: перегрев катушек, их коробление или сгорание. Для защиты катушек замка рекомендуется использовать импульсные накопители.

Технические характеристики

Рабочее напряжение	12 В
Потребляемый ток	3-4 А
Время подачи отпирающего сигнала	Не более 3 сек
Рабочая температура	- 40 ... + 50 град.С
Вес	1,5 кг

*Содержание драгоценных материалов: не требует учёта при хранении, списании и утилизации.

Правила хранения и транспортировки

Хранение изделия в потребительской таре должно соответствовать условиям хранения 1 по ГОСТ 15150-69. В помещениях для хранения изделия не должно быть паров кислот, щёлочи, агрессивных газов и других вредных примесей, вызывающих коррозию.

Устройства в транспортной таре перевозятся любым видом крытых транспортных средств, в соответствии с требованиями действующих нормативных документов.

Правила продажи изделия

Продажа изделия на территории РФ должна производиться в соответствии с постановлением Правительства РФ от 31 декабря 2020 г. N 2463. Продажа изделия не имеет возрастных или иных ограничений.

Утилизация

Изделие утилизировать как бытовую технику без принятия специальных мер защиты окружающей среды.

Техническое обслуживание

Техническое обслуживание изделия должно проводиться не реже одного раза в год.

Ежегодные работы по техническому обслуживанию включают:

- а) проверку работоспособности изделия, согласно инструкции по монтажу;
- б) проверку целостности корпуса изделия, надёжности креплений, контактных соединений;
- в) очистку корпуса изделия от пыли и грязи.

Гарантийные обязательства

Изготовитель гарантирует соответствие изделия требованиям эксплуатационной документации при соблюдении потребителем правил транспортирования, хранения, монтажа и эксплуатации.

Срок службы изделия – 5 лет.

Гарантийный срок эксплуатации – 12 месяцев с даты продажи.

При покупке изделия требуйте отметку даты продажи в гарантийном талоне и проверяйте комплектность согласно данному руководству. При отсутствии документа, подтверждающего дату приобретения, гарантийный срок исчисляется от даты производства.

В течение гарантийного срока производится бесплатный ремонт изделия. Гарантия не распространяется на изделия, имеющие повреждения корпуса или подвергшиеся разборке потребителем.

Расходы по транспортировке к месту ремонта и обратно несет потребитель.

Адрес гарантийного сервисного центра «Бенитэкс»: 129337 г. Москва, улица Красная Сосна, дом 2, корпус 1, стр.1. телефон +7 (495) 632-01-02, доб. 229

Сведения о маркировке изделия

Этикетка с названием изделия, напряжением питания и страной производства наклеена на корпусе устройства.

Дата производства указана на наклейке на корпусе замка с внутренней стороны, где первое число - год производства, а второе число, ниже которого стоит отметка - месяц производства.

Сведения о сертификации

Изделие соответствует требованиям технического регламента Таможенного союза ТР ТС 020/2011.

Сведения об изготовителе и импортере

Сделано в Китае

Изготовитель: Чжуншань Анксинг Локс Мануфактурер. Китай, Провинция Гуандун, город Чжуншань, район Шики, НАН'АН роад, № 23, комната 402/403

Импортер: ООО «Активижн МСК». 109431, город Москва, Привольная улица, дом 70 корпус 1, помещение XII комната 19

Тел.: +7 (495) 632-01-02, <http://www.falconeye.su>

Параметры и характеристики изделия могут меняться без предварительного уведомления. Актуальные версии документа и инструкции для приложения смотрите на сайте www.falconeye.su на странице изделия.



Талон действителен при наличии всех штампов и отметок

Модель №	Дата приобретения
Серийный номер	Ф.И.О. и телефоны покупателя
Название и юридический адрес продающей организации	Место печати

Внимание: Убедитесь, пожалуйста, что гарантийный талон полностью, правильно и четко заполнен.

Настоящий гарантийный талон выдается сроком на один год с даты продажи, если в паспорте изделия не указан иной гарантийный срок. Если в паспорте изделия указан больший гарантийный срок - действие настоящего гарантийного талона распространяется на указанный в паспорте изделия срок.

Гарантия распространяется только на Товары, используемые в соответствии с назначением, техническими и иными условиями, предусмотренными изготовителем (производителем). При нарушении этих условий Продавец не несет ответственности по гарантийным обязательствам. Продавец вправе отказать Покупателю в гарантийном обслуживании, если при выяснении причин неисправности будет установлено, что данные обстоятельства не могут быть отнесены к заводским дефектам поставленного Товара.

Гарантия НЕ распространяется:

⚡ на неисправности, возникшие в результате воздействия окружающей среды (дождь, снег, град, гроза и т.д.), наступления форс-мажорных обстоятельств (пожар, наводнение, землетрясение и др.)

⚡ на неисправности, вызванные нарушением правил транспортировки, хранения, эксплуатации или неправильной установкой.

⚡ на повреждения, вызванные попаданием внутрь Товара посторонних предметов, веществ, жидкостей, насекомых и т.д.

⚡ на Товар, имеющий внешний дефекты (явные механические повреждения, трещины, сколы на корпусе и внутри устройства).

⚡ в случае обнаружения следов механических и термических повреждений компонентов на платах.

⚡ в случае внесения Покупателем любых изменений в Товаре.

⚡ в случае, если в течение гарантийного срока часть или части товара были заменены частью или частями, которые не были поставлены или санкционированы производителем, а так же были неудовлетворительного качества и не подходили для товара.

⚡ в случае если ремонт производился не в авторизованном производителем сервисном центре.

Действие настоящей гарантии не распространяется на детали отделки и корпуса и прочие детали, обладающие ограниченным сроком использования.

ТАБЛИЦА ГАРАНТИЙНОГО РЕМОНТА

Номер гарантийного ремонта	Дата поступления аппарата в ремонт	Дата выдачи аппарата	Описание ремонта	Список замененных деталей	Название и печать сервисного центра	Ф.И.О. мастера, выполнившего ремонт

Данная таблица заполняется представителем уполномоченной организации или обслуживающим центром, проводящим гарантийный ремонт изделия. После проведения гарантийного ремонта данный талон должен быть возвращен Владельцу