



РУКОВОДСТВО ПО ЭКСПЛУАТАЦИИ

CO-ZH-032v2

**2Мп PTZ КУПОЛЬНАЯ 4 IN 1, АHD / CVI / TVI /
CVBS ВИДЕОКАМЕРА, 4 X ZOOM**



Арт. 500-155

comonyx.com / cctvonyx.ru

ОПИСАНИЕ И НАЗНАЧЕНИЕ

AHD / CVI / TVI/ CVBS камера **ComOnyx CO-ZH-032v2**, выполненная в прочном металлическом корпусе, предназначена для установки на улице или в помещении. Способна вести съемку с высоким разрешением 2Мп (1920x1080). Поворотный механизм позволяет вести наблюдение на большой территории. Поддержка 220 предустановок и 3 маршрутов патрулирования помогут облегчить работу операторам.

ТЕХНИЧЕСКИЕ ХАРАКТЕРИСТИКИ

Параметры	
Тип матрицы	1/2.9" CMOS Sony Exmor IMX323
Процессор	NextChip NVP2441
Поддержка стандарта HD	AHD-H, CVI, TVI
Размеры кадра (Pixel)	1920x1080
Режимы работы	AHD / CVI / TVI 1080P (25к/с) / CVBS 960H (25к/с)
Минимальная освещенность, Люкс	0,1Люкс (цвет) / 0.01Люкс (ч/б)
Электронный затвор	AES / Indoor / Outdoor / Manual (1/25 - 1/50 000, x2-x30)
ИК-подсветка, м	40м Адаптивная ИК подсветка
Отношение сигнал / шум, дБ	≥50
Видеовыход	1.0 В, 75 Ом, композитный
Встроенное экранное меню	OSD
Функции	
Режим День / Ночь	Авто (убираемый ИК-фильтр)
Компенсация фоновой засветки	BLC (Высокий, Средний, Низкий), HSBLC (от 0 до 100)
Режим накопления	Автоматический Sens-Up от x2 до x30
Автоматическая регулировка усиления	AGC регулируемый (от 0 до 15)
Расширение динамического диапазона	D-WDR Регулируемый (от 0 до 8)
Баланс белого	ATW, AWB, Indoor / Outdoor / Manual
Подавление шумов	2DNR, 3DNR
PTZ функции	
Зум Оптический / Цифровой, X	4X оптический
Скорость поворота, град./ с	1-25
Скорость наклона, град./ с	1-20
Угол поворота, град.	355
Угол наклона, град.	93
Количество пресетов	220
Маршрут патрулирования	3 группы по 8 пресетов (автопатрулирование)
Обход по заданным точкам (A-B Scan)	Программируемый
Режимы парковки	A-B Scan / круговое сканирование / исходное положение / Тур1- 3 / Действие / Выкл
Время парковки, мин	1-60
Поддержка протокола управления	Pelco D, Pelco P
Интерфейс управления	RS485 (1200 / 2400 / 4800 / 9600 bps)
Объектив	
Фокусное расстояние, мм	2.8 - 12 с автофокусировкой
F число	F1.6 - F3.6
Углы обзора	Горизонталь 106,6° - 51,8°, Вертикаль 76,8° - 38,8°
Общие параметры	
Напряжение питания	12В
Потребляемая мощность	10Вт
Потребляемый ток, макс/мин, А	0,83
Диапазон рабочих температур, °С	-40°С ~ +50°С
Диапазон влажности воздуха, %	0% - 95%
Материал корпуса	Металл
Класс защиты	IP66, IK10
Вес, г	600
Размеры, мм	108мм (D) x 95мм (H)

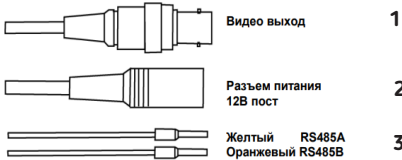
* Производитель имеет право изменять технические характеристики изделия и комплектацию без предварительного уведомления.

КОМПЛЕКТАЦИЯ

1. AHD / CVI / TVI / CVBS камера: 1 шт
2. Крепежная пластина: 1 шт
3. Крепежный набор: 1 шт
4. Паспорт: 1 шт
5. Упаковка: 1 шт

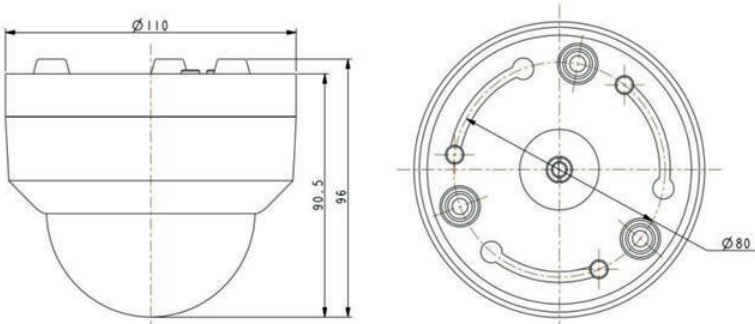
НАЗНАЧЕНИЕ ЭЛЕМЕНТОВ

1. Видео выход BNC разъем
2. Разъем питания 12В пост



3. .Контакты RS485 - Желтый RS485A, Оранжевый RS485B

РАЗМЕРЫ



УСТАНОВКА И ИСПОЛЬЗОВАНИЕ

После распаковки необходимо произвести осмотр устройства. Убедитесь в отсутствии механических повреждений. Перед установкой и подключением устройства отключите питание. Произведите подключение BNC разъем видео выхода камеры к соответствующему BNC разъему видео входа регистратора. Подключите 12В пост к разъему питания камеры.

МЕРЫ БЕЗОПАСНОСТИ И ПРАВИЛА ЭКСПЛУАТАЦИИ

Для исправной работы устройства необходимо соблюдать меры безопасности и правила эксплуатации:

- Не погружайте устройство в воду.
- Не допускайте детей к монтажу и использованию устройства.
- Не используйте устройство, если оно повреждено или имеет признаки неисправности. Не пытайтесь самостоятельно разбирать или ремонтировать устройство. Ремонт и обслуживание должны осуществлять только квалифицированные специалисты.
- Необходимо обеспечить достаточную вентиляцию устройства, не помещайте его в скрытые полости.

ТРАНСПОРТИРОВКА И ХРАНЕНИЕ

Транспортировка допускается любым видом крытого транспорта в упаковке изготовителя, обеспечивающем предохранение товара от механических и климатических повреждений, загрязнения и попадания влаги.

УТИЛИЗАЦИЯ

Утилизацию необходимо осуществлять в соответствии с требованиями действующего законодательства Российской Федерации.

Обращаем Ваше внимание, что, в связи с постоянным совершенствованием конструкции и технологии, в данное устройство могут быть внесены изменения, не ухудшающие его параметры и не отмеченные в настоящем руководстве.

ГАРАНТИЙНЫЙ ТАЛОН

Наименование товара	
Модель (артикул производителя)	
Место продажи	
Дата продажи	
Печать и подпись продавца	
Подпись покупателя	

Гарантийный срок эксплуатации - 12 месяцев со дня продажи при условии соблюдения покупателем условий эксплуатации, транспортировки, хранения и мер безопасности, указанных к настоящему руководству. Замена устройств осуществляется только после предварительного тестирования.

ГАРАНТИЯ НЕ РАСПРОСТРАНЯЕТСЯ В СЛУЧАЕ:

Отсутствия правильно заполненного гарантийного талона, чека и упаковки устройства в товарном виде.
Видимых физических повреждений и/или следов вскрытия устройства.
Неработоспособности ввиду обстоятельств непреодолимой силы: стихийные бедствия, военные действия или иное.
Гарантия распространяется только на территории Российской Федерации

Примечание: Отсканируйте QR-код, чтобы скачать программное обеспечение и справочные материалы по данной модели.
Также данную информацию можно найти на сайте <https://comonux.com>



Этот товар
на сайте

Изготовитель: ЮЯО Сенс импорт & экспорт Ко., ЛТД /
YUYAO SENSE IMPORT & EXPORT CO., LTD
Адрес изготовителя: Янг Минг Вест Роад, Ю ЯО Город, провинция Цзян,
П.Р. Китай / Yang Ming West Road, Yu Yao City, Zhe Jiang Province, P.R.China.
Поставщик: ООО «Оникс СБ»
Адрес поставщика: 127018, г. Москва, ул. Складочная, д.1, с.1

Дату изготовления см. на упаковке и/или изделии.

