



# МОНИТОР ВИДЕОДОМОФОНА

CTV-M5102

КРАТКОЕ РУКОВОДСТВО



Прежде чем приступить к работе с устройством, пожалуйста, изучите данное руководство.

www.ctvcctv.ru

## ФУНКЦИОНАЛЬНЫЕ ВОЗМОЖНОСТИ



Экран  
10 дюймов

### IPS

Сенсорный  
IPS дисплей



Детекция движения  
по 4 каналам

### FHD

Запись  
в формате  
Full HD



Ответ  
со смартфона



Видеоархив  
в облаке

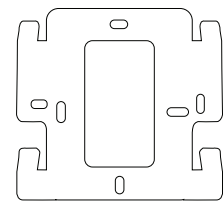
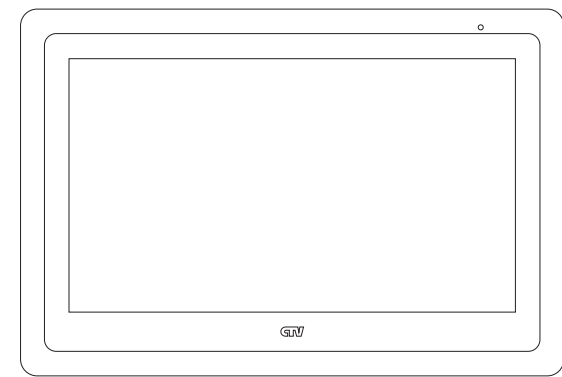


Функция  
фоторамки



Поддержка карт  
памяти до 128 ГБ

## КОМПЛЕКТ ПОСТАВКИ



Монтажная пластина



Ethernet переходник



№1 - 2 шт.



№2 - 2 шт.



4 шт.

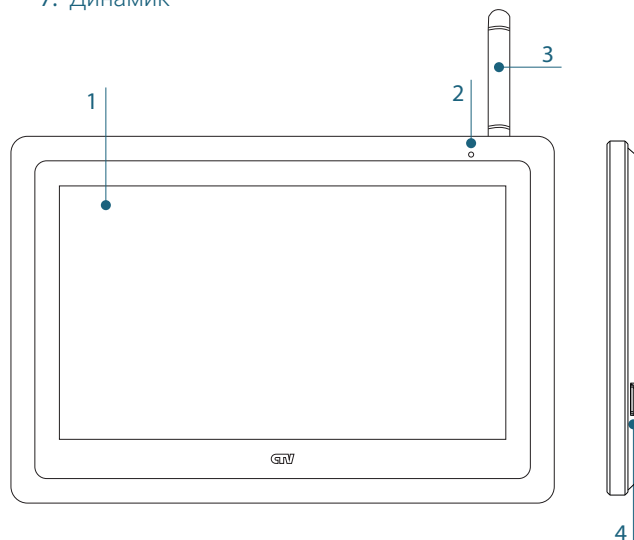


2 шт.

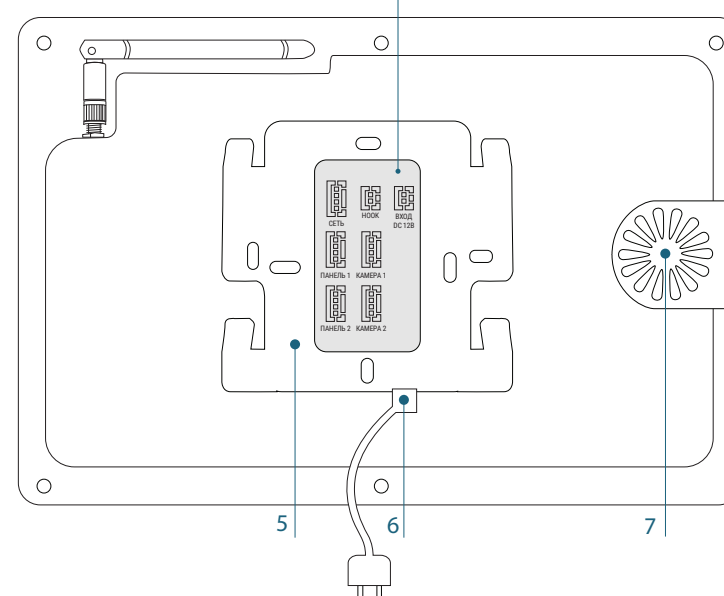
Коннекторы

## КОНСТРУКЦИЯ И ОРГАНЫ УПРАВЛЕНИЯ

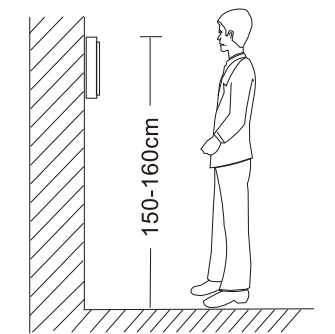
1. IPS дисплей
2. Микрофон
3. Складная Wi-Fi антенна
4. Слот для карты памяти microSD
5. Монтажная пластина
6. Кабель питания
7. Динамик



**ПАНЕЛЬ КОММУТАЦИИ**  
 СЕТЬ Для проводного подключения к интернету  
 НООК Для модуля сопряжения подъездного домофона  
 ВХОД DC 12В Для внешнего источника питания  
 ПАНЕЛЬ1, ПАНЕЛЬ2 Для вызывных панелей  
 КАМЕРА1, КАМЕРА2 Для видеокамер и датчиков тревоги

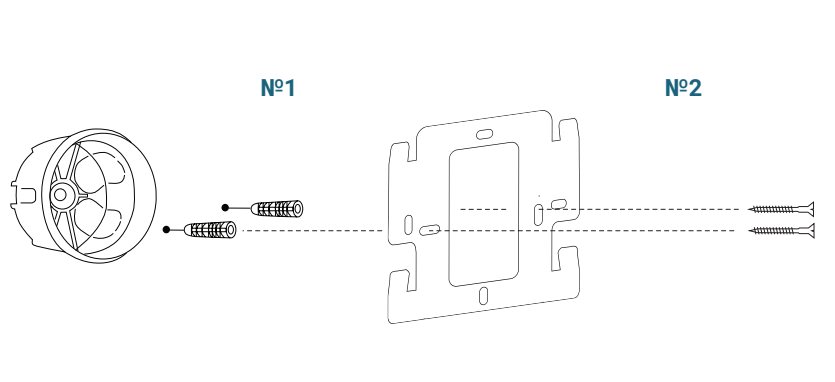


## УСТАНОВКА



Рекомендуемая высота  
установки монитора  
150-160 см

**ВАЖНО:** Обязательно отключите электропитание перед установкой!

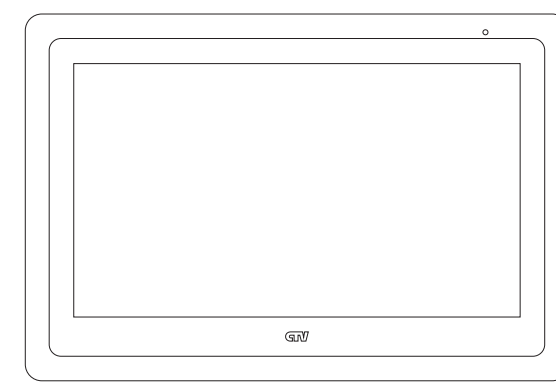


## ПОДКЛЮЧЕНИЕ

К монитору можно подключить до 2 вызывных панелей и до 2 видеокамер CTV. Вместо вызывной панели можно подключить подъездный домофон через совместимый модуль сопряжения.

### НАЗНАЧЕНИЕ ПРОВОДОВ

ЦВЕТ	НАЗНАЧЕНИЕ
Красный	DC 12В
Синий	Аудио
Черный	Земля
Желтый	Видео



## ГЛАВНЫЙ ЭКРАН



## РЕЖИМ ПРОСМОТРА



## ПРИЛОЖЕНИЕ CTV HOME

Для подключения к домофону через интернет найдите в Google Play или Apple Store приложение **CTV Home** либо отсканируйте QR-код ниже и скачайте приложение. Если вы не пользовались CTV Home ранее, - после установки зарегистрируйте учетную запись.



## ПРОВОДНОЙ СПОСОБ

- 1 Соедините Ethernet-кабелем разъем «Сеть» монитора и LAN-порт роутера при помощи специального переходника из комплекта.
- 2 Подайте питание на монитор и дождитесь его загрузки.
- 3 Переведите монитор в режим проводного подключения: войдите в меню, раздел «Настройки — Система — Сеть», выберите «Проводное» в строке «Тип подключения» и подтвердите перезагрузку монитора.
- 4 После перезагрузки монитора откройте приложение CTV Home, в правом верхнем углу нажмите на значок «+» и в разделе «Видеодомофоны» выберите «CTV-M5102».
- 5 На следующем экране в правом верхнем углу выберите «Проводное», нажмите «Далее» и дождитесь добавления монитора в приложение.

## БЕСПРОВОДНОЙ СПОСОБ ПО WI-FI

- 1 Переведите монитор в режим беспроводного подключения: войдите в меню, раздел «Настройки — Система — Сеть», выберите «Режим Easy» в строке «Тип подключения» и подтвердите перезагрузку монитора.
- 2 Откройте приложение CTV Home, в правом верхнем углу нажмите на значок «+» и в разделе «Видеодомофоны» выберите «CTV-M5102».
- 3 В правом верхнем углу выберите «Режим Easy», нажмите «Далее», введите пароль от Wi-Fi сети вашего роутера (частотой 2.4 ГГц) и нажмите кнопку «Далее».
- 4 Дождитесь добавления монитора в приложение.

## ТЕХНИЧЕСКИЕ ХАРАКТЕРИСТИКИ

ПАРАМЕТР	ЗНАЧЕНИЕ
Дисплей	10" IPS LCD (16:9), сенсорный
Разрешение	1024x600
Система видео	PAL/NTSC
Видеоформат	AHD, TVI, CVI (720P, 1080P), CVBS
Разрешение видео	1920x1080
Режим аудиосвязи	Полудуплекс
Продолжительность беседы	до 120 сек
Функция автоответчика	Да
Функция детектора движения	Да, 2 панели и 2 камеры одновременно
Функция фоторамки	Да
Поддержка карт памяти	microSD class10 до 128 ГБ
Ток в режиме ожидания	Макс. 250 мА / 12В DC
Ток в рабочем режиме	Макс. 500 мА / 12В DC
Питание	AC 100-240 Вольт либо 12В DC/1,5А
Рабочая температура	0°C ~ +50°C
Габариты	164x224x24 мм
Вес (нетто)	0,8 кг

## ТЕХНИКА БЕЗОПАСНОСТИ

**Пожалуйста, берегите себя!**  
**В процессе монтажа соблюдайте все правила электробезопасности.**

Работы по установке и подключению изделия доверяйте только квалифицированному специалисту.

Не используйте изделие в условиях за пределами значений температуры и влажности, указанных в данном руководстве.

Рекомендуется подключать видеодомофон к сети питания переменного тока 220 В с использованием отдельного защитного автоматического выключателя.

Не допускайте повреждения устройства и физического воздействия на него.

Не используйте химически активные и абразивные моющие средства для очистки изделия.

Устройство следует хранить в вентилируемом помещении при температуре от -10°C до +50°C и относительной влажности воздуха до 95%.

Запрещается вскрывать корпус устройства. Диагностика и ремонт производятся только в сертифицированном сервисном центре.

**С подробной информацией об устройстве и инструкцией по эксплуатации ознакомьтесь на нашем сайте [ctvctv.ru](http://ctvctv.ru)**

Производитель оставляет за собой право вносить изменения в конструкцию изделия без предварительного уведомления. Реализация товара осуществляется в соответствии с действующими в РФ правилами продажи товаров. Дата изготовления указана на товаре в серийном номере. Устройство подлежит утилизации после утраты им потребительских свойств.

Изготовитель: Жухай Морнинг Технолоджи Ко., ООО. Китай, Гуандун, Чжухай, р-н Чжоу, №319 Хуавей Роад Сян, здание №2, этаж 5, офис 501. Сделано в Китае. Импортёр: ООО «Сити Видео». Россия, 107023, г. Москва, ул. М. Семеновская, д. 3А, стр. 2, этаж 2, пом. 211.

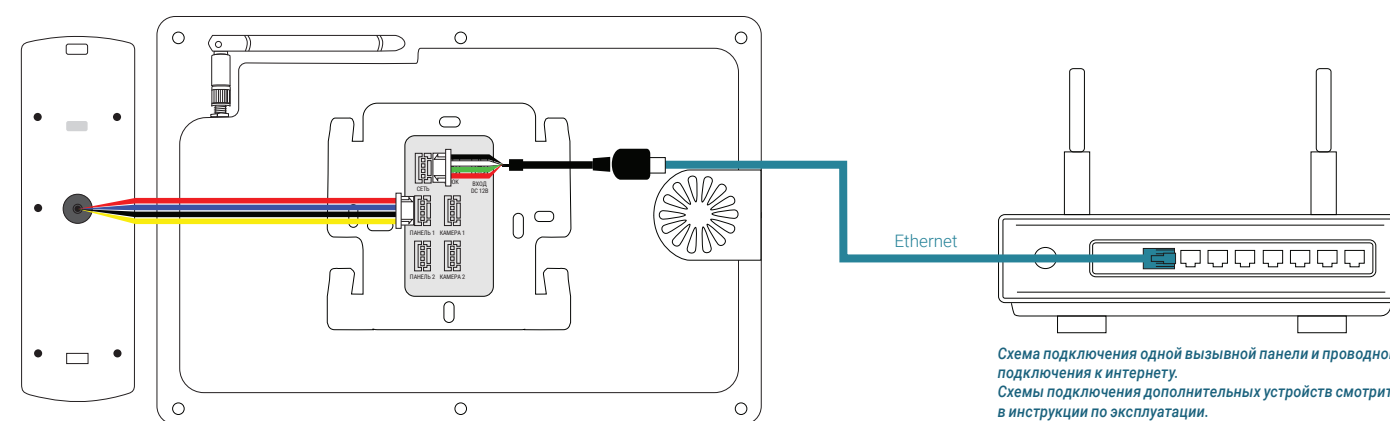


## ПОДКЛЮЧЕНИЕ К ИНТЕРНЕТУ

Монитор CTV-M5102 можно подключить к интернету двумя способами - с помощью кабеля Ethernet или через беспроводное соединение Wi-Fi.

Рекомендуем выбрать проводной способ при помощи кабеля Ethernet (который следует проложить к месту установки домофона заранее). При Wi-Fi подключении могут возникнуть проблемы, связанные с нестабильной работой роутера и ограниченной зоной его покрытия.

При Wi-Fi подключении используйте только сети на частоте 2.4 ГГц.



- Главное меню монитора
- Режим просмотра вызывных панелей
- Режим просмотра видеокамер
- Фото и видео посетителей
- Фото и видео, сделанные вручную
- Фото и видео при срабатывании детекции движения
- Фото и видео при срабатывании датчиков тревоги
- Переключить источник видеосигнала
- Начать сеанс аудиосвязи с посетителем
- Открыть дверь
- Выйти из режима просмотра
- Приблизить или отдалить изображение
- Настроить параметры изображения
- Сделать фото
- Записать видео