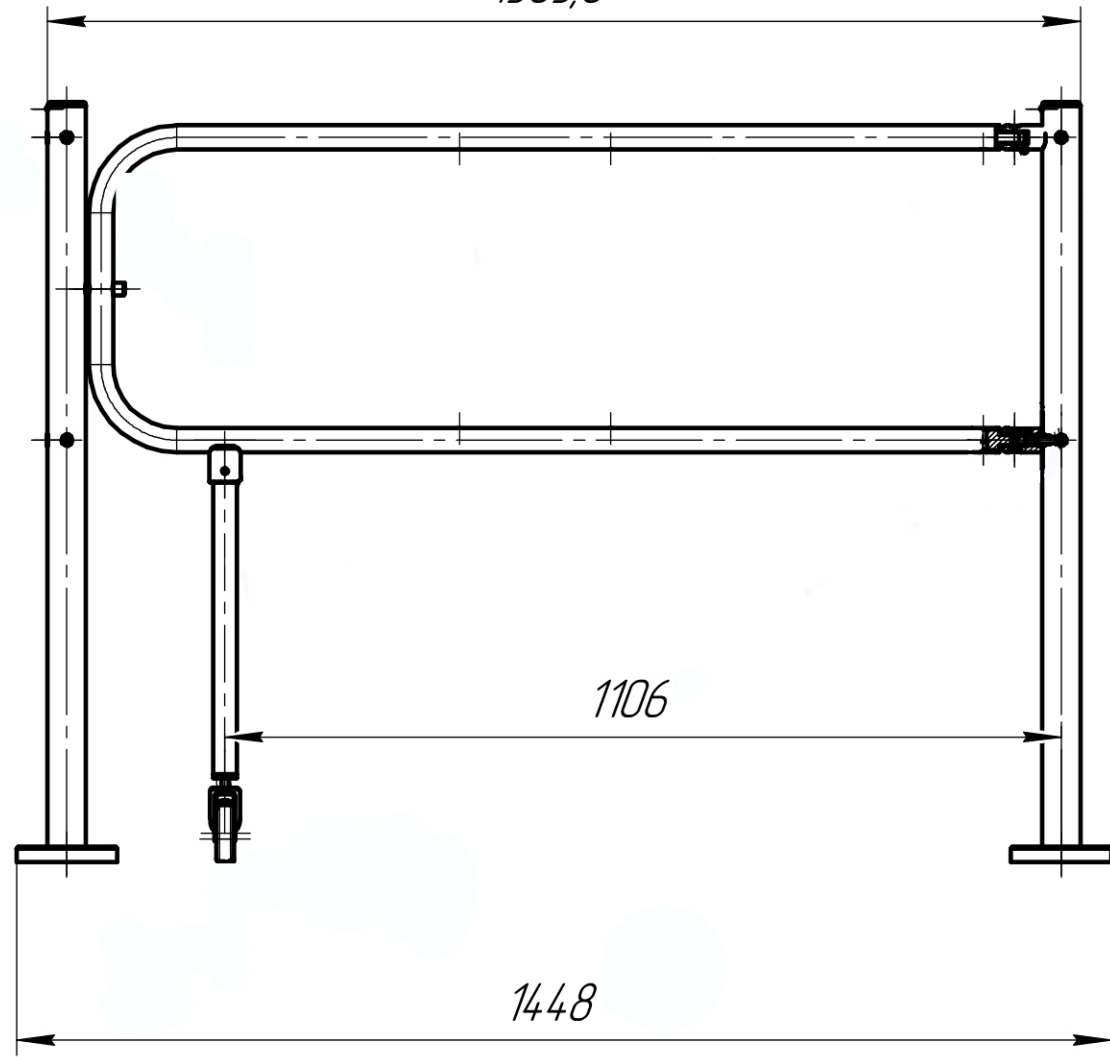
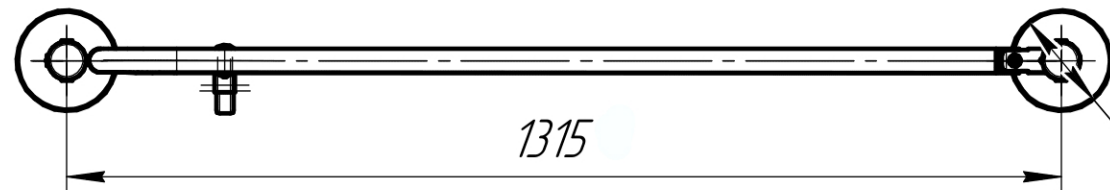


XTA-01

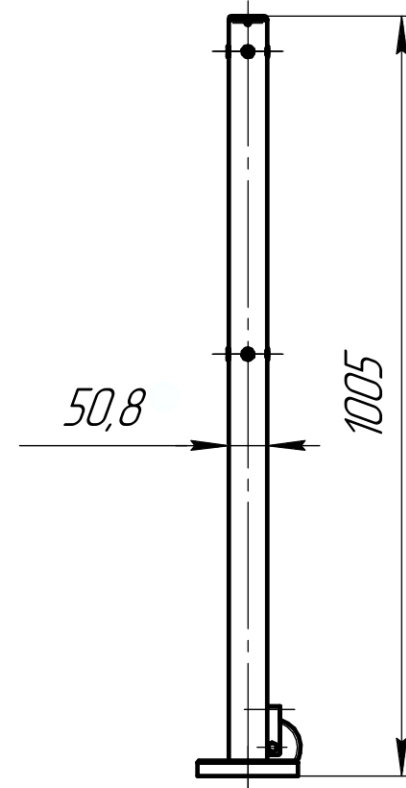
1365,8



1448

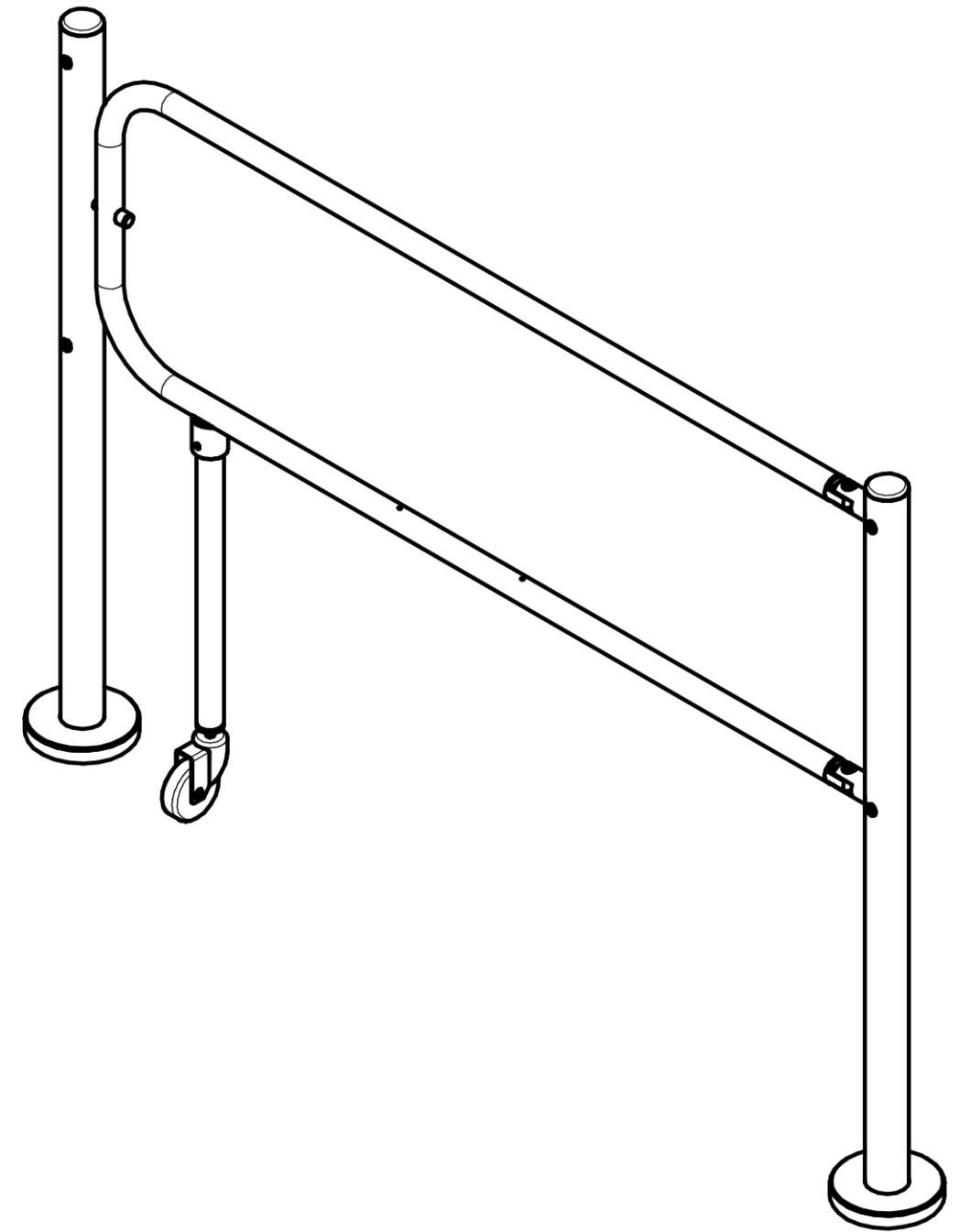


1315



50,8

1005



Перв. примен.

Справ. №

Подп. и дата

Инд. № дцкл.

Взам. инв. №

Подп. и дата

Инд. № подл.

					XTA-01			
Изм.	Лист	№ докум.	Подп.	Дата	Механическая секция "Антипаника" (с опорой)	Лит.	Масса	Масштаб
Разраб.								
Проб.						Лист	Листов	
Т.контр.						CARDDEX		
И.контр.								
Утв.								