

Паспорт конвертер интерфейсов Ethernet/3RS-485 «CV E»
Технические характеристики

Наименование характеристики	Значение
Напряжение питания, В	12
Максимальный потребляемый ток, А	0,3
Разъем «RJ-45» интерфейса Ethernet, ед	1
Поддерживаемые стандарты соединения для интерфейса Ethernet	10BaseT, 100BaseTX
Количество разъемов интерфейса RS-485, ед	3
Количество разъемов интерфейса EP-2000, ед	1
Габаритные размеры, ДхШхВ мм	102x32x102
Масса, кг	0,13
Диапазон температур эксплуатации, °С	+1...+55
Габариты, мм	81x65x22
Относительная влажность воздуха, % при +30 °С	не более 85
Диапазон рабочих температур, °С	от -20 до +60
Средний срок службы, лет	5

Условия эксплуатации

Температура окружающей среды от +1 до +55 °С. Относительная влажность воздуха не более 85% при +30°С.

При нарушении условий эксплуатации конвертера технические характеристики изделия могут не соответствовать номинальным. Конвертер предназначен для эксплуатации в условиях отсутствия: атмосферных осадков, прямых солнечных лучей, пыли, грязи, конденсации влаги и агрессивных испарений.

Правила транспортирования и хранения

Изделия в упаковке изготовителя перевозят транспортом любого вида на любое расстояние в условиях, установленных ГОСТ 23088-80, по правилам перевозок грузов, действующих на транспорте данного вида. Транспортирование изделий следует осуществлять в крытых транспортных средствах при температуре от -50°С до +50°С.

Изделие хранить в условиях группы Л по ГОСТ 15150-69, температура от +5°С до +40°С, относительная влажность до 80%. Срок хранения - 5 лет.

Утилизация

Изделия, отслужившие свой срок, подлежат сдаче на специализированные предприятия по экологически чистой рекуперации отходов. Запрещается выбрасывать изделие с бытовыми отходами.

Гарантийные обязательства

Гарантийный срок эксплуатации изделия 12 месяцев с момента продажи. Основания для отказа по гарантийным обязательствам:

- нарушение правил эксплуатации, описанных в руководстве;
- наличие механических повреждений;
- наличие следов влаги и агрессивных веществ;
- наличие следов вмешательства или следов ремонта электронной платы и корпуса.

В течение гарантийного срока эксплуатации изготовитель обязуется выполнить бесплатный ремонт или замену неисправных изделий.

Срок службы — 5 лет.

Сведения о приемке

Комплект поставки: конвертер интерфейсов Ethernet/3RS-485 «CV E» (1 шт.), паспорт (1 шт.), монтажный комплект (1 шт.), упаковка (1 шт).

Конвертер интерфейсов имеет Декларацию о соответствии евразийского экономического союза ЕАЭС NRU Д-РУ.РА09.В.25816/22.

Наименование и обозначение изделия	Конвертер интерфейсов Ethernet/3RS-485 «CV E»
Дата изготовления	
Серийный номер	
Организация-изготовитель	Общество с ограниченной ответственностью НПО «КАРДЕКС» 302520, Орловская обл., Орловский р-н, пгт. Знаменка, ул. Заречная, д. 16А
Организация-продавец	<i>Заполняется продавцом</i>
Дата продажи	



В случае отсутствия даты продажи срок гарантии исчисляется от даты производства.

Краткое руководство по эксплуатации автономного контроллера доступа «RCA E»

Назначение

Конвертер интерфейсов Ethernet/RS-485 «CV E» предназначен для обмена данными устройств с интерфейсом связи RS-485 с устройствами сети Ethernet. Конвертер поддерживает работу только с оборудованием производства компании CARDEX.

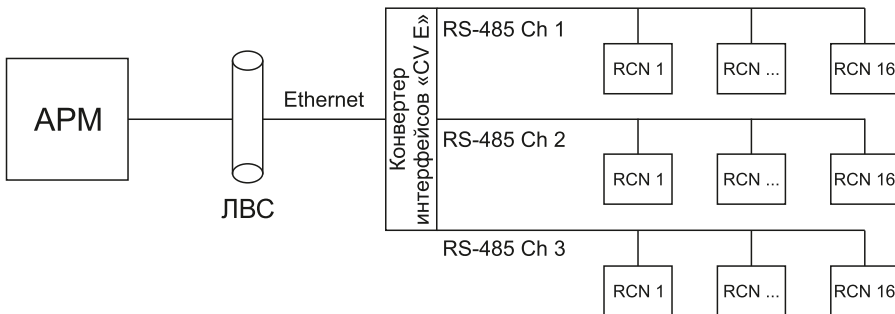


Схема подключения к конвертеру интерфейсов сетевых контроллеров серии «RCN»

Устройство и подключение

№	Обозначение контакта	Назначение контакта
<i>Разъем «XP4»</i>		
1	A3+	Контакт цепи «А+» интерфейса RS-485
2	B3-	Контакт цепи «В-» интерфейса RS-485
3	GND	Общая шина
<i>Разъем «XP6»</i>		
1	A2+	Контакт цепи «А+» интерфейса RS-485
2	B2-	Контакт цепи «В-» интерфейса RS-485
3	GND	Общая шина
<i>Разъем «XP8»</i>		
1	A1+	Контакт цепи «А+» интерфейса RS-485
2	B1-	Контакт цепи «В-» интерфейса RS-485
3	GND	Общая шина
<i>Разъем «XP9»</i>		
1	+12 V	Контакт положительной шины блока питания +12V
2	GND	Общая шина

Назначение блока DIP-переключателей

№	Название переключателя	Назначение переключателя
1	BOOT	Сервисный переключатель, всегда должен находиться в положении «ON»
2	H_RESET	Сброс конвертера до заводских настроек
3	FW_UPD	Включает режим встроенного ПО
4	AUX	Не используется

⚠ ВНИМАНИЕ!

Считывание позиций переключателей и вступление в силу новых настроек происходит в момент подачи питания. Т.е. менять положение переключателей следует при отключенном питании конвертера интерфейсов.

Положения джампера

Установка джампера на разъемы «XP3», «XP5», «XP7» включает в цепь интерфейса RS-485 терминальные резисторы. Установка джампера обязательная, если устройство последнее в сети.

Разъем «XP3» соответствует каналу №3 интерфейса RS-485, разъем «XP5» соответствует каналу №2 интерфейса RS-485, разъем XP7 соответствует каналу №1 интерфейса RS-485.