

RTA-011

Перв. примен.

Справ. №

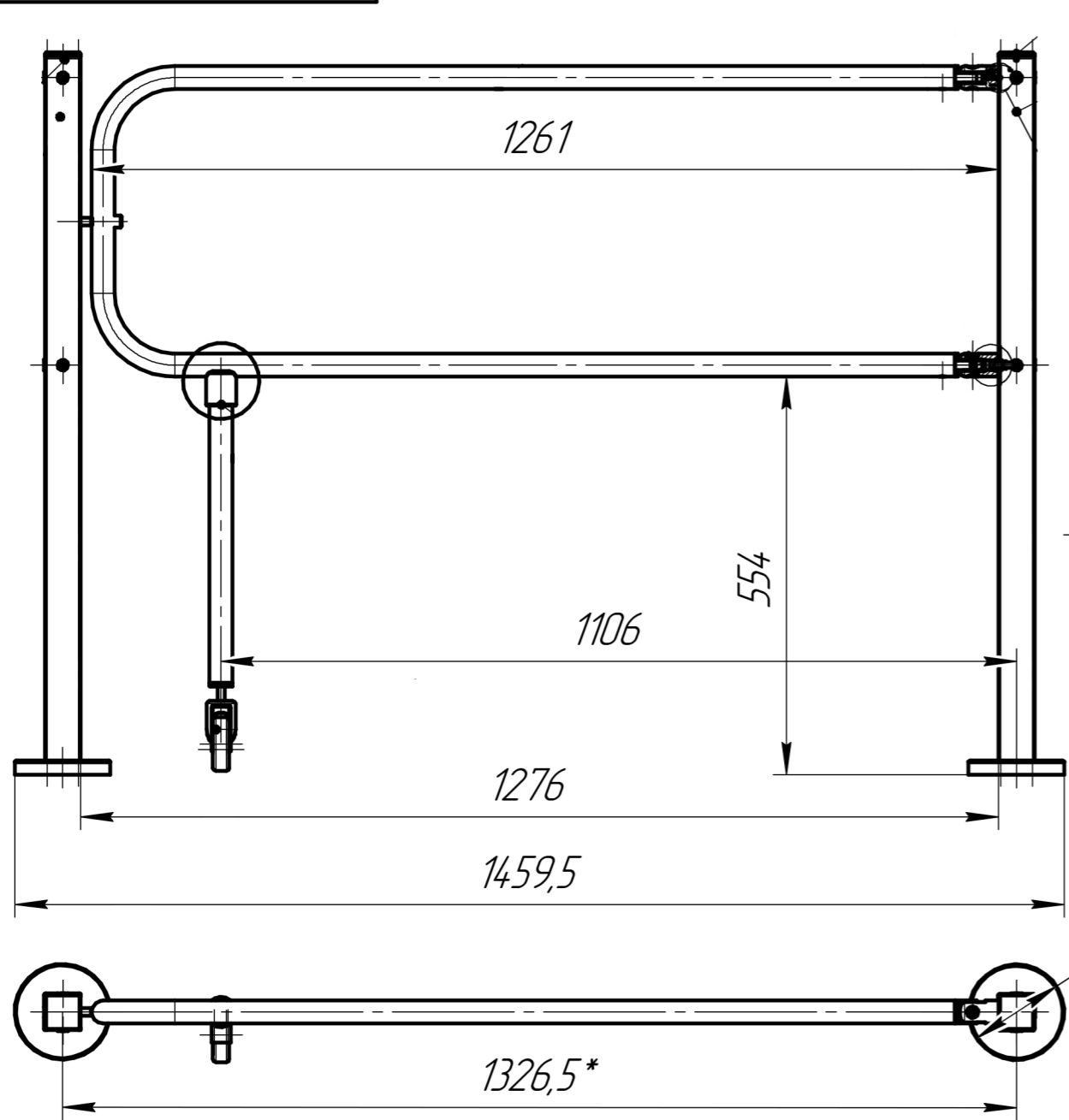
Подп. и дата

Инв. № дцкл.

Взам. инв. №

Подп. и дата

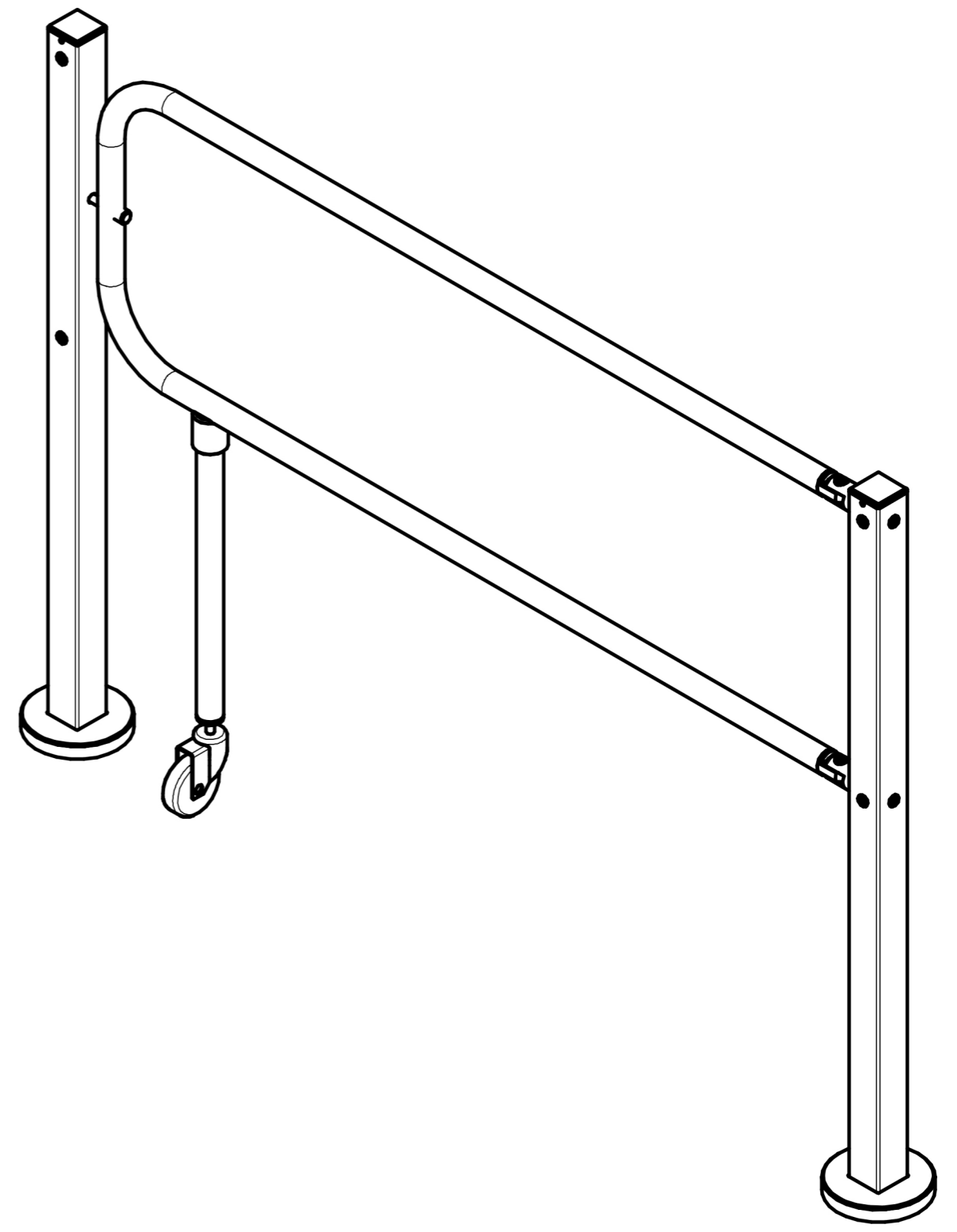
Инв. № подл.



50*

1005

φ133



					RTA-011		
Изм.	Лист	№ док-м.	Подп.	Дата	Лит.	Масса	Масштаб
Разраб.							
Проб.							
Т.контр.					Лист	Листов	
Н.контр.					CARDDEX		
Утв.					Формат А3		

Копировал