

Технические характеристики

Порты	PoE (1~6):10/100/1000Mbps (RJ45) PoE (7~8):10/100/1000Mbps (RJ45), 60Вт LAN(1~2):10/100/1000Mbps uplink (RJ45) SFP(1~2):10/100/1000Mbps (SFP)
Скорость передачи	2000Mbps Full Duplex; 10 или 100 или 1000 Mbps Half Duplex
Дистанция	130м
Параметры	Пропускная способность 24Гб/с
	Задержка в сети не более 16μs
	Таблица MAC адресов: 8К
	Фильтр кадров и скорость передачи: 14800 pps для порта 10М, 148800 pps для порта 100М, 1488000 pps для порта 1000М
Стандарты	IEEE 802.3i 10BASE-T
	IEEE 802.3u 100BASE-TX
	IEEE 802.3x Flow Control
	IEEE 802.3af/at/bt Power over Ethernet
Питание	Вход: AC 90~240В; Суммарно ≤ 120Вт Watchdog: порты 1~8
	Выход: порты PoE 1~6: 1/2(+52В),3/6(GND) ≤ 30Вт Порты PoE 7~8: 1245(+53В), 3678(GND); Совместимо с 1/2(+52В), 3/6(GND) ≤ 60Вт
Защита	Грозозащита: 6KV, IEC61000-4-5 ESD защита: 8KV, IEC61000-4-2 От к/з, перегрева, перенапряжения
Размеры, вес	310*260*100мм, 1,6 кг
Окружение	Рабочая температура: -30°C~60°C
	Хранение: -40°C~70°C
	Влажность: 10%~90% без конденсата

Примечание: Дизайн и технические характеристики изделия могут быть изменены без предварительного уведомления.

Комплект поставки

- | | |
|-------------------|-----------|
| 1. Коммутатор | - 1 шт. |
| 2. Кабель питания | - 1 шт. |
| 3. Крепёж | - 1 комп. |
| 4. Паспорт | - 1 шт. |

Транспортировка и хранение

- Условия транспортирования изделий должны соответствовать условиям 5 по ГОСТ 15150-69.
- Хранение изделий в транспортной таре на складах продавца и потребителя должно соответствовать условиям 1 по ГОСТ 15150-69.

Amatek

Подробная информация: www.amatek.su

Федеральная служба поддержки:

Тел.: **8-800-707-10-40** (звонок по России бесплатный)

Эл. почта: info@amatek.su

Уполномоченное изготовителем лицо и импортер ООО
Легарда, 197198, Санкт-Петербург, ул. Литовская, д.
10, лит. А, пом.2-Н комн.322
Тел. 8-800-707-10-40

APN-SXG12P8

Уличный влагозащищенный

PoE коммутатор

ПАСПОРТ



Внимание: Перед первым включением ознакомьтесь с данным документом!

Не пытайтесь разбирать устройство. Если оно не работает, обратитесь к продавцу или в сервисный центр.

CE RoHS

EAC

■ Описание

Данное устройство - неуправляемый коммутатор с функцией PoE (Power over Ethernet) в уличном исполнении. Это многопортовое устройство Ethernet, с помощью которого может быть создана локальная подсеть с коммутацией рабочей группы. Коммутатор имеет буферизацию пакетов, обеспечивает низкую задержку для использования в высокоскоростных сетях. Маршрутизация с буферизацией пакетов позволяет коммутатору автоматически обучаться и запоминать адреса в 2к-таблице MAC адресов. Коммутатор предназначен для рабочих групп, отделов или магистральных вычислительных сред.

Power over Ethernet (PoE) - технология, позволяющая передавать удалённому устройству электрическую энергию вместе с данными, через стандартную витую пару в сети Ethernet. При этом используется только один кабель Ethernet, который, наряду с функцией передачи данных, используется для питания удаленного устройства. Это обеспечивает большую гибкость в размещении сетевых устройств и во многих случаях существенно снижает затраты на установку. Есть два типа системных компонентов PoE - PSE (питающее оборудование) и PD (питаемое устройство). Стандарт IEEE 802.3af/at/bt определяет PSE как устройство, которое добавляет напряжение питания в кабель Ethernet. PD - это оконечное устройство в этой цепочке, получающее питание. Это может быть IP телефон, точка доступа WLAN, или любое другое IP устройство, требующее питание. Ток передается по двум из четырех витых пар проводов кабеля Ethernet.

Устройства PSE проверяют, есть ли в сети приборы, поддерживающие технологию PoE, и при их наличии при условии отсутствия питания на другом конце кабеля подает на них напряжение питания. Устройство PSE продолжает контролировать канал: если оконечное устройство не потребляет ток, т.к. было отсоединено от локальной сети или выключено, PSE отключит питание в этом порту. Опционально стандарт допускает возможность обмена информацией PSE с оконечным устройством о необходимой потребляемой мощности.

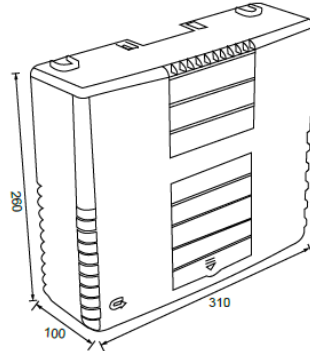
■ Порты



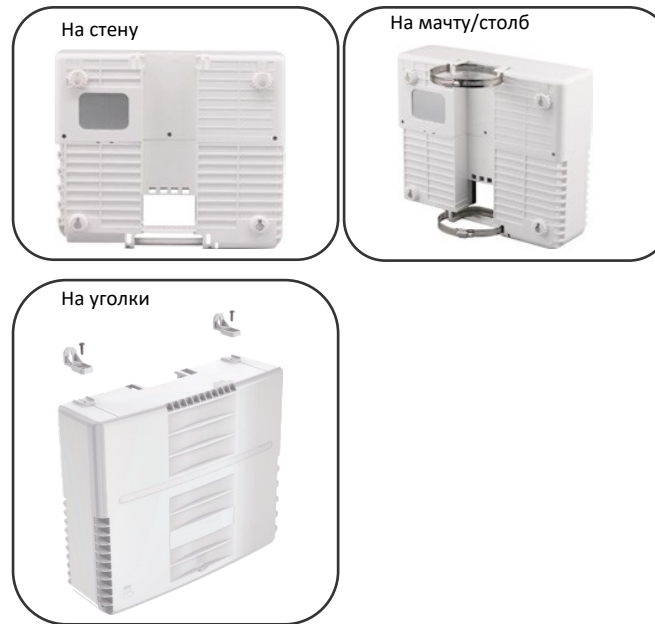
①
②
③
④

- ① SFP:10/100/1000Mб/с
- ② LAN:10/100/1000Mб/с,
- ③ HiPoe:10/100/1000Mб/с, поддержка bt 60Вт
- ④ PoE: 10/100/1000Mб/с

■ Размеры (мм)



■ Способы крепления



■ Важно

- Коммутатор должен эксплуатироваться в соответствии с требованиями действующих правил эксплуатации электроустановок, находящихся под напряжением до 100 вольт.
- Не подвергайте устройство ударам и сильным вибрациям.
- Не устанавливайте устройство вблизи источников тепла.
- Не используйте дополнительное оборудование, которое не совместимо или не рекомендовано производителем.

■ Гарантийные обязательства

Гарантийный срок на изделие составляет 12 месяцев с даты продажи, но не более 24 месяцев с даты изготовления (дата изготовления указана в серийном номере на корпусе устройства).

Гарантийные обязательства могут быть прерваны в следующих случаях:

- Несоответствие серийного номера, предъявляемого оборудования, серийному номеру, указанному в паспорте изделия;
- Наличие явных или скрытых механических, термических, химических повреждений оборудования, вызванных нарушением правил транспортировки, хранения или эксплуатации;
- Выявленное в процессе ремонта несоответствие Правилам и условиям эксплуатации, предъявляемым к оборудованию данного типа;
- Повреждение гарантийных этикеток или пломб (если таковые имеются);
- Наличие внутри корпуса оборудования влаги и/или посторонних предметов, независимо от их природы;
- Отказ оборудования, вызванный воздействием факторов непреодолимой силы и/или действиями третьих лиц.

■ Сведения о продаже

(Серийный Номер)

Дата продажи

Продавец _____

Покупатель _____

МП