

ЗАМОК ЭЛЕКТРОМАГНИТНЫЙ
серии ML-200K Premium
ТУ 27.33.13-201-50362145-20

РУКОВОДСТВО ПО УСТАНОВКЕ
ПАСПОРТ

НАЗНАЧЕНИЕ

Замок электромагнитный (устройство) серии ML-200K предназначен для использования как оконечный механизм в системах контроля доступа, автоматики пожарных и запасных выходов, системах охраны объекта и т.п.

Замок электромагнитный серии ML-200K предназначен для установки на любые типы дверей.

Замки поставляются в следующих модификациях:

- ML-200K мод.1 – без электроники;
- ML-200K мод.2 – с датчиком положения двери;
- ML-200K мод.3 – со светодиодной индикацией, датчиком положения двери и датчиком состояния замка.

В зависимости от комплектации электромагнитный замок может поставляться с крепежной пластиной или уголком.

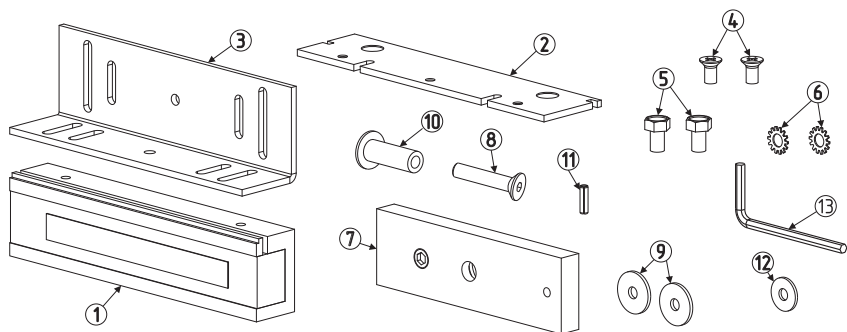
ТЕХНИЧЕСКИЕ ХАРАКТЕРИСТИКИ

Напряжение питания, В	115-14,5
Ток потребления (при U=12В), А	0,5
Усилие удержания не менее, кг	200
Габаритные размеры электромагнита, мм	155x38x24
Габаритные размеры якоря, мм	116x36x11
Диаметр пятки якоря, мм	10
Диапазон рабочих температур	-50°С ... +50°С

КОМПЛЕКТ ПОСТАВКИ

	Комплект поставки	
	С планкой	С уголком
Электромагнит (1)	1 шт.	
Крепежная пластина (2)	1 шт.	-
Крепежный уголок (3)	-	1 шт.
Винт крепежный М5x8 (4)	2 шт.	-
Болт крепежный М5x10 (5)	-	2 шт.
Шайба стопорная М5 (6)	-	2 шт.
Якорь (7)	1 шт.	
Винт крепления якоря М8 (8)	1 шт.	
Шайба увеличенная М8 (9)	2 шт.	
Пятка якоря (10)	1 шт.	
Штифт металлический (11)	1 шт.	
Шайба силиконовая (12)	1 шт.	
Ключ шестигранный (13)	1 шт.	

Рисунок 1. Состав комплекта.



МОНТАЖ ЗАМКА

Положите якорь 7 на ровную устойчивую поверхность и забейте молотком штифт (11) в крайние отверстие якоря. Не прибегайте к излишней силе. Возможна поставка якоря с уже установленными штифтами.

Крепление замка в проеме и якоря на дверь осуществляйте как можно дальше от условной оси дверных петель.

Разметка места крепления якоря к двери и замка (планки/уголка) к дверному проему осуществляется при закрытой двери. Схема установки якоря указана на Рисунке 2.

Произведите разметку и просверлите одно сквозное отверстие $\varnothing 10$ мм для установки пятки якоря (10) и одно "глухое" отверстие $\varnothing 4,5$ мм под штифт (11).

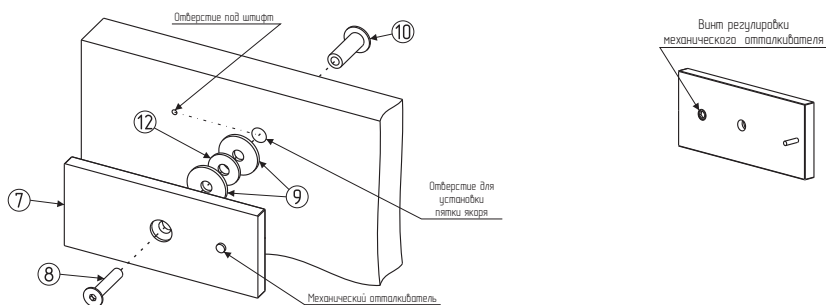
Закрепите якорь (7) на двери при помощи винта (8) и пятки якоря (10). Не забудьте установить между якорем и дверью две металлические шайбы (9) и одну силиконовую шайбу (12) как указано на Рисунке 2, обеспечив люфт якоря 3–5 мм относительно винта (8). Люфт якоря необходим для полного прилегания якоря к поверхности замка.

После установки якоря приложите к нему замок, и окончательно разметьте место крепления замка (крепежной планки/уголка) к проему (рис. 3). Просверлите отверстия соответствующего диаметра, закрепите уголок/планку на дверном проеме саморезами или винтами (в комплект поставки не входят). Прикрепите замок к уголку при помощи болтов (5) и стопорных шайб (6) или к планке при помощи винтов (4). Внимание! При монтаже необходимо использовать винты (4) и болты (5) поставляемые в комплекте.

Схема крепления электромагнитного змка указана на Рисунке 3.

При закрытой двери отрегулируйте совпадение всей площади якоря с рабочей поверхностью замка. Окончательно протяните все винты.

Рисунок 2. Схема установки якоря.

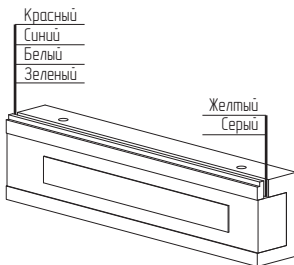


Электромагнитный замок оснащен механическим отталкивателем. При появлении в процессе эксплуатации остаточной намагниченности, снимите якорь и отрегулируйте отталкиватель при помощи винта, расположенного с обратной стороны якоря.

МОДИФИКАЦИИ ЗАМКА

- "ML-200 K мод. 1" Поставляется без светодиодной индикации, датчика состояния замка и датчика положения двери. Питание замка осуществляется от источника питания напряжением 12В. При подключении замка к источнику питания полярность не имеет значения.
- "ML-200 K мод. 2" Поставляется со встроенным датчиком положения двери, который состоит из геркона, расположенного в корпусе замка, и магнита, закрепленного на якоре замка. Контакты геркона замыкаются, когда дверь закрыта, и размыкаются, когда дверь открыта. Датчик положения двери является пассивным элементом и работает вне зависимости от состояния замка и напряжения питания.
- "ML-200 K мод. 3" Дополнительно к датчику положения, оснащен датчиком состояния замка. Для визуального контроля работоспособности замка имеется встроенный двухцветный светодиодный индикатор, сигнализирующий о наличии или отсутствии магнитного поля между корпусом замка и якорем. Красное свечение индикатора означает наличие необходимого уровня магнитного поля, достаточно для блокирования двери. Зеленое свечение означает, что замок разблокирован или уровень магнитного поля не обеспечивает блокировки двери. Светодиодный индикатор работает совместно с датчиком состояния замка.

Назначение проводов подключения ML-200 K мод. 2 и ML-200 K мод. 3:



Красный	+ 12В
Синий	- 12В
Белый	выход датчика
Зеленый	состояния замка
Желтый	выход датчика
Серый	положения двери

Внимание! При подключении электромагнитного замка к внешнему управляющему устройству (контроллеру) - используйте схему подключения, идущую в комплекте к управляющему устройству (контроллеру СКУД, видеодомофону и т.п.).

ПРОВЕРКА РАБОТОСПОСОБНОСТИ ЗАМКА

После установки замка проверьте правильность монтажа. Подключите электромагнитный замок к источнику питания, при этом якорь (7) должен притянуться к электромагниту (1) (замок закрыт). Проверьте надежность закрытого состояния замка. Отключите электромагнитный замок от источника питания и проверьте свободный отрыв якоря от электромагнита.

ТРАНСПОРТИРОВКА И ХРАНЕНИЕ

Упакованные устройства допускается транспортировать транспортом всех видов в соответствии с действующими на каждом виде транспорта правилами, утвержденными в установленном порядке, при условии защиты их от прямого воздействия атмосферных осадков и механических повреждений.

Устройства следует хранить только в упакованном виде в закрытых помещениях при температуре от -10°C до $+40^{\circ}\text{C}$ относительной влажности до 85% при температуре $+25(\pm 1)^{\circ}\text{C}$ при отсутствии в окружающей среде паров кислот и щелочей.

ГАРАНТИЙНЫЕ ОБЯЗАТЕЛЬСТВА

Предприятие-изготовитель гарантирует соответствие электромагнитного замка заявленным характеристикам и требованиям ТУ 27.33.13-201-50362145-20 при соблюдении потребителем условий транспортирования, хранения, установки и эксплуатации.

Срок гарантии устанавливается 12 месяцев с момента (даты) ввода в эксплуатацию или даты продажи электромагнитного замка. Если дата продажи или ввода в эксплуатацию не указаны, срок гарантии исчисляется с момента (даты) выпуска электромагнитного замка и составляет 18 месяцев.

Срок службы электромагнитного замка – 10 лет с момента (даты) изготовления.

Гарантия не распространяется на электромагнитные замки, имеющие внешние повреждения корпуса и следы вмешательства в конструкцию.

Гарантийное обслуживание производится сервисным центром ООО "Аккордтек", расположенным по адресу:

127410, Россия, г. Москва, Алтуфьевское шоссе, д. 41А, стр. 1, пом. 22.

Телефон: 8 (800) 770-04-15, +7 (495) 223-01-00

СВИДЕТЕЛЬСТВО О ПРИЕМКЕ

Модификация: ML-200 К мод. 1 ML-200 К мод. 2 ML-200 К мод. 3

Комплектация: уголок планка

Цвет: черный (RAL 0000) темно-серый (RAL 0000)

Дата выпуска "___" _____ 20__ г.

Электромагнитный замок соответствует ТУ 27.33.13-201-50362145-20 и признан годным к эксплуатации

Штамп службы
контроля качества

Адрес предприятия – изготовителя:

ООО "Аком", 170040, Россия, Тверская обл, г. Тверь, Николая Корыткова пр-кт, дом № 43д, офис 1.

ОТМЕТКИ ПРОДАВЦА

Продавец _____

Дата продажи «___» _____ 20__ г.

М.П.

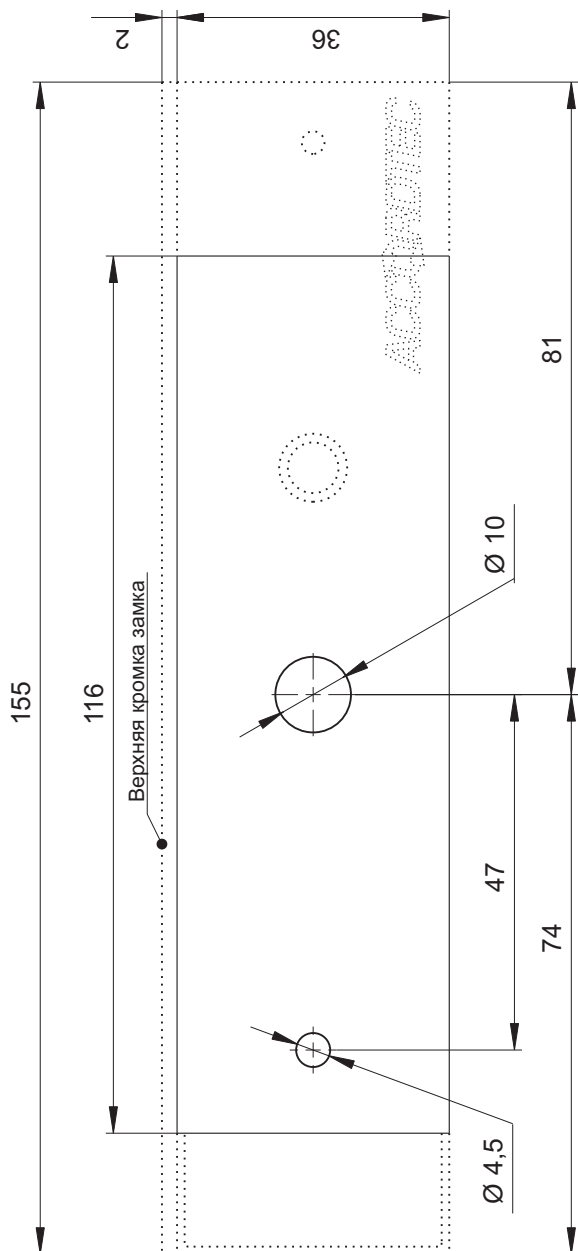
ОТМЕТКИ О ВВОДЕ В ЭКСПЛУАТАЦИЮ

Монтажная организация _____

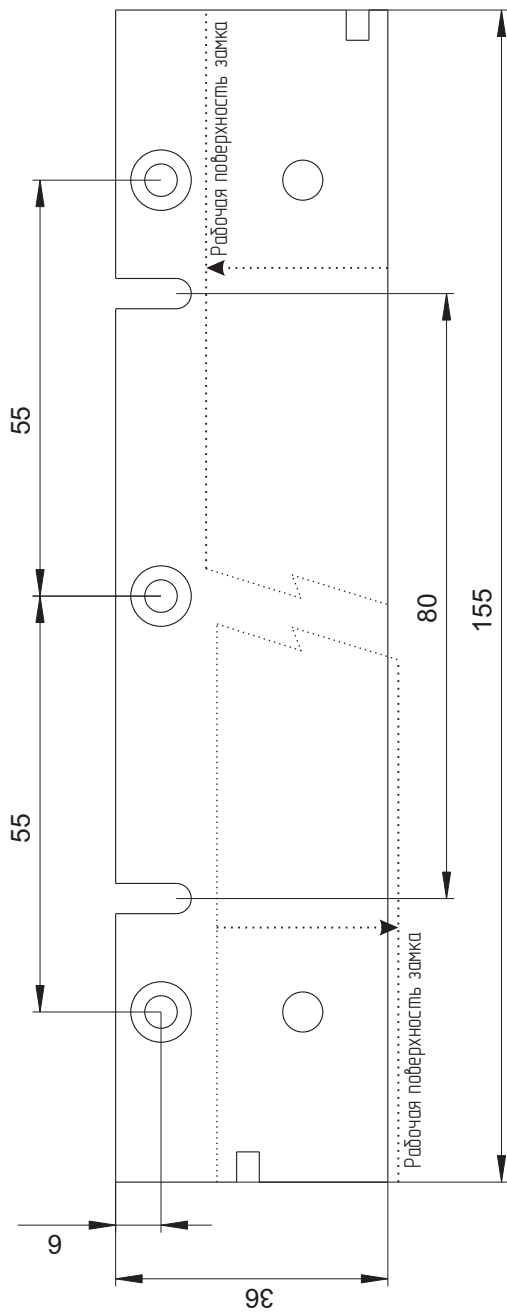
Дата ввода в эксплуатацию «___» _____ 20__ г.

М.П.

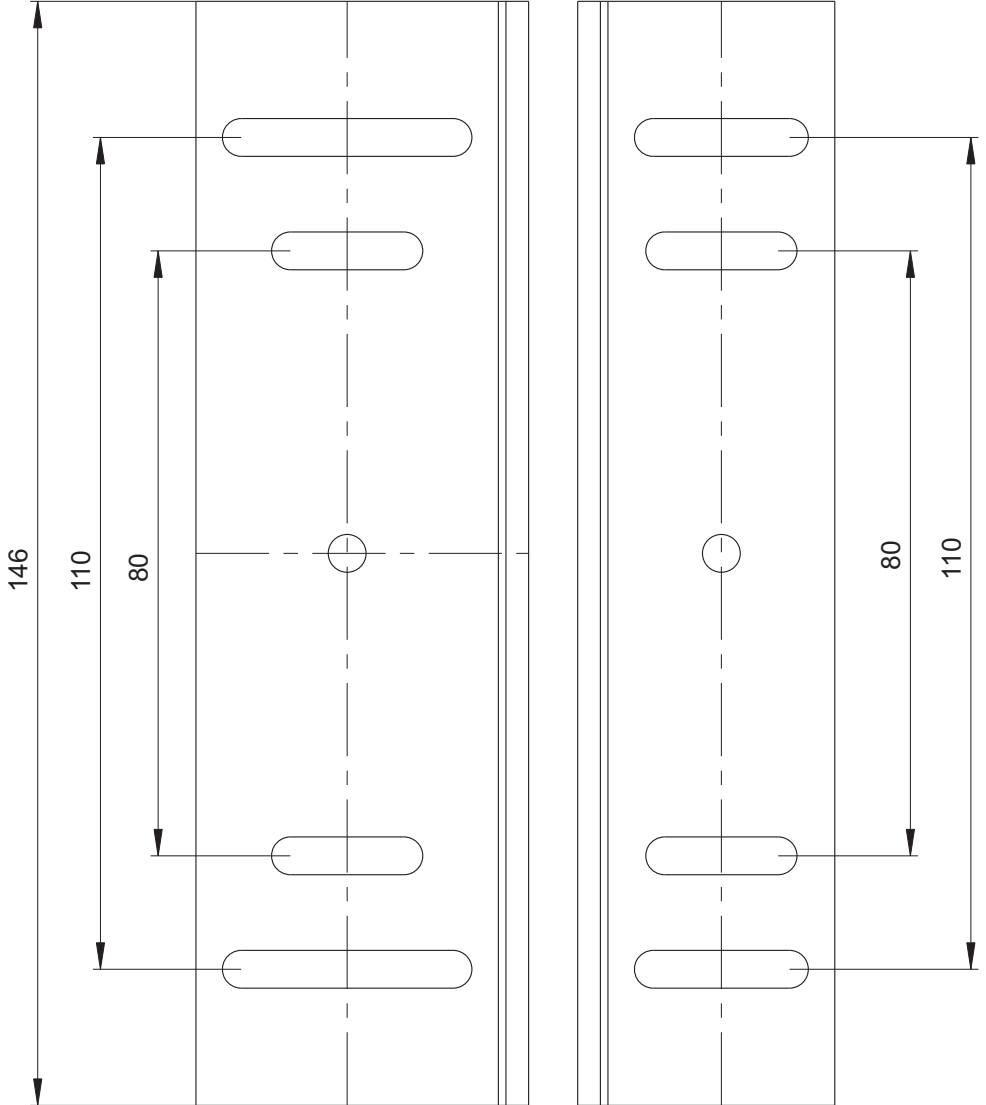
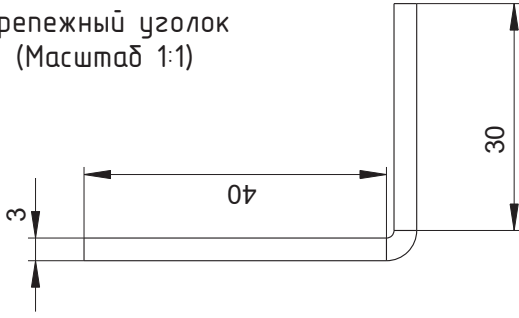
Шаблон установки якоря (Масштаб 1:1)



Крепежная планка (Масштаб 1:1)



Крепежный уголок
(Масштаб 1:1)



Корпус замка (Масштаб 1:2)

