



**Кодонаборная панель
со встроенным считывателем**

AT-CP210EM-W

Паспорт

Инструкция по установке и эксплуатации



EAC

* Спасибо за приобретение нашей продукции.

* Пожалуйста, внимательно прочитайте инструкцию по эксплуатации (особенно, часть, касающуюся техники безопасности) перед использованием изделия, точно соблюдайте правила эксплуатации изделия.

* Производитель не несет ответственности за любой вред, нанесенный вследствие неправильного использования изделия.

Оглавление

1. Комплектация	2
2. Назначение	2
3. Особенности	2
4. Характеристики.....	3
5. Установка	3
6. Интерфейс подключения.....	4
7. Схема подключения	5
8. Сброс настроек на заводские установки	6
9. Звуковая и световая индикация.....	6
10. Краткая инструкция по программированию	6
11. Полная инструкция по программированию	7
12. Подключение в режиме внешнего считывателя	9
13. Гарантийные обязательства и техническая поддержка	10

1. Комплектация

Наименование	Количество	Примечание
Кодонаборная панель	1	
Инструкция	1	
Комплект крепежа	1	Дюбели, шурупы и пр.

Убедитесь, что в упаковке вложены все комплектующие, в случае отсутствия отдельных позиций обратитесь к поставщику.

2. Назначение

Это изделие предназначено для использования в качестве автономного контроллера доступа. Кодонаборная панель содержит считыватель идентификаторов формата EM. Дополнительной функцией изделия является возможность использования его в качестве внешнего считывателя для сторонних контроллеров доступа. В режиме внешнего считывателя изделие передает коды идентификаторов в формате Wiegand. Изделие может использоваться вне помещений и имеет класс защиты корпуса IP68. Корпус изделия относится к вандалозащищенным. Выход управления замком имеет защиту от короткого замыкания.

3. Особенности

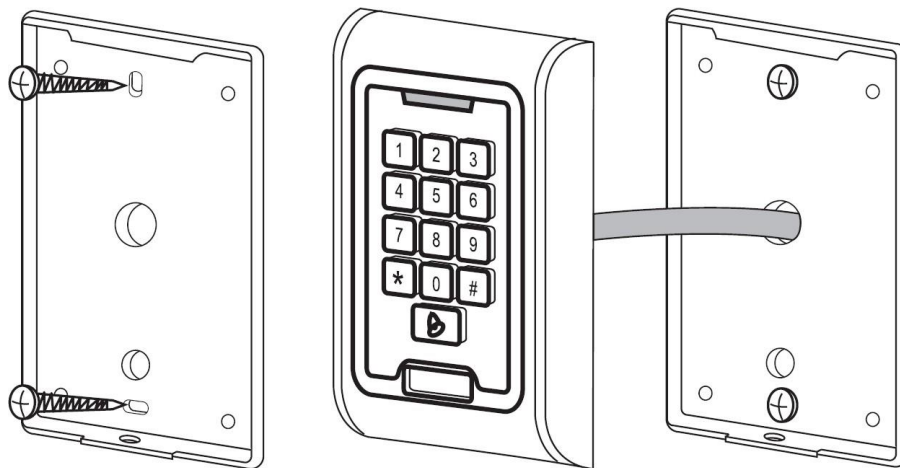
- Влагозащищенный корпус, IP68
- Вандалозащищенный корпус из цинкового сплава с гальванизированным покрытием
- Полное программирование с клавиатуры
- 2000 пользователей, проход по коду, по карте и по карте и коду
- Может использоваться как автономный контроллер доступа
- Подсветка кнопок
- Вход/выход Wiegand позволяет подключать внешний считыватель или использовать изделие как считыватель и подключить его к стороннему контроллеру доступа
- Настраиваемое время открывания замка и открытого состояния двери
- Низкое потребление (30 мА)
- Высокая скорость работы (менее 20 мс при 2000 пользователей)
- Защита выхода на замок от короткого замыкания
- Простая установка и программирование
- Встроенный зуммер
- Трехцветный (красный, желтый, зеленый) индикатор статуса

4. Характеристики

Модель	AT-CP210EM-W
Параметр	Значение
Напряжение питания	12В ±10% постоянного тока
Количество пользователей	2000
Формат карт	EM
Дальность считывания	3 – 6 см
Потребление, не более	60 мА
Потребление в ожидании	25 ± 5 мА
Максимальный ток нагрузки	Не более 1 А
Рабочая температура	От – 45 до +60 град. С
Рабочая влажность	10 – 90% относительной влажности
Влагозащита	IP68
Время открывания замка	0 – 99 сек
Wiegand	26 бит
Подключение	Замок, кнопка выхода, внешний считыватель
Размеры	115x50x20 мм

5. Установка

1. Снимите заднее основание изделия с помощью специальной отвертки
2. Используйте сверло, чтобы проделать два отверстия для крепежа и отверстие для кабеля.
3. Вставьте дюбели в крепежные отверстия
4. Закрепите заднюю стенку контроллера на стене.
5. Проведите кабель через отверстие и подключите его к шлейфу, с учетом схемы подключения (изолируйте неиспользованные провода в кабеле)
6. Установите считыватель на заднее основание и закрепите его.



6. Интерфейс подключения

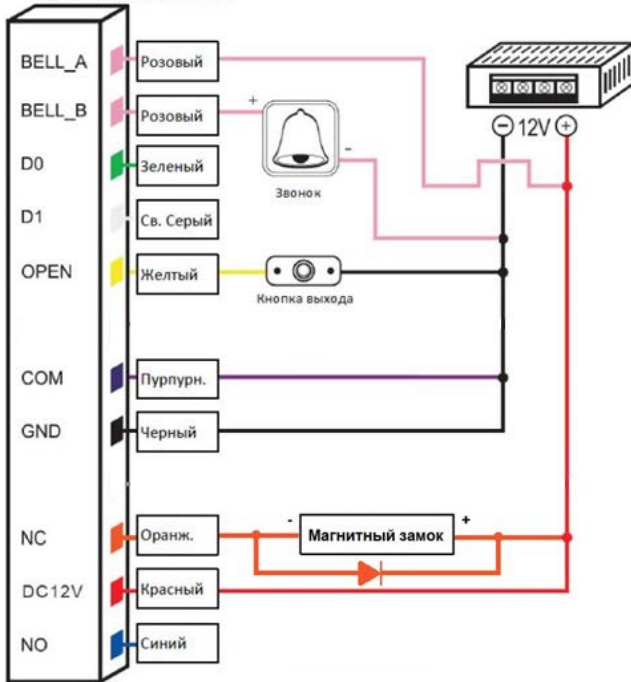
№	Цвет	Маркировка	Описание
1	Розовый	BELL_A	Контакт кнопки звонка
2	Розовый	BELL_B	Контакт кнопки звонка
3	Зелёный	D0	D0 Wiegand 26 вход / выход
4	Белый (светлосерый)	D1	D1 Wiegand 26 вход / выход
5	Жёлтый	OPEN	Кнопка открывания двери
6	Красный	+12V	Питание + 12 В
7	Чёрный	GND	Общий / Питание - 12V
8	Синий	NO	НО контакт реле
9	Фиолетовый (пурпурный)	COM	Общий контакт реле
10	Оранжевый	NC	НЗ контакт реле

7. Схема подключения

Типовая схема подключения в режиме автономного контроллера доступа

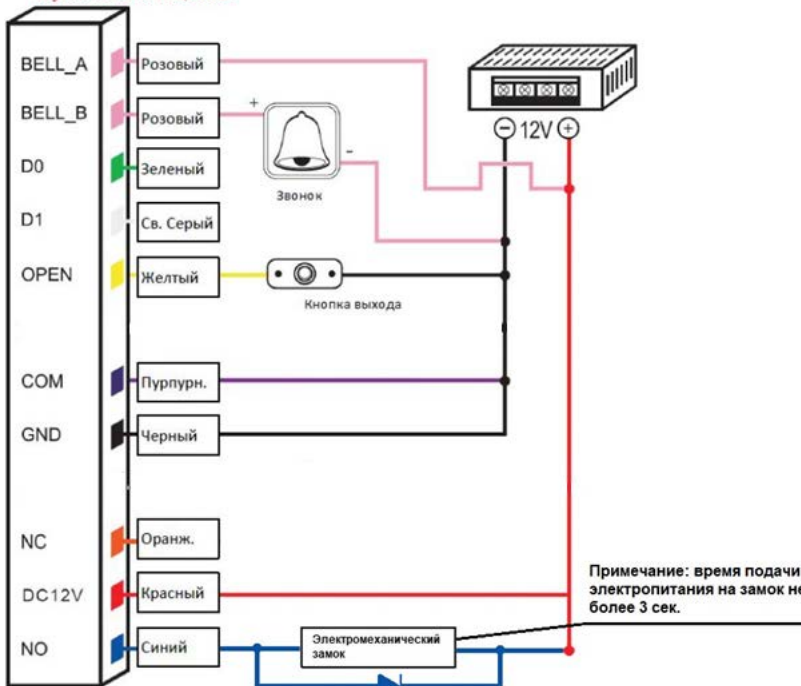
Электромагнитный замок

Внимание! Контакты BELL A и BELL B используются только при подключение внешнего устройства звукового оповещения.



Электромеханический замок

Внимание! Контакты BELL A и BELL B используются только при подключение внешнего устройства звукового оповещения.



Примечание: время подачи электропитания на замок не более 3 сек.

8. Сброс настроек на заводские установки

1. Выключите питание устройства
2. Нажмите и удерживайте кнопку #, включите питание устройства
3. Дождитесь двух звуковых сигналов и отпустите кнопку #, настройки устройства будут сброшены на заводские установки. Данные (коды и карты) пользователей не изменятся и останутся в памяти.

9. Звуковая и световая индикация

Режим работы	Световая индикация	Зуммер
Ожидание	Красный медленно мигает	
Нажатие кнопки клавиатуры		Короткий сигнал
Успешное выполнение команды	Зеленый	Короткий сигнал
Сбой выполнения команды		Три сигнала
Вход в режим программирования	Мигнет зеленый, потом красный	Короткий сигнал
Режим программирования	Красный	
Выход из программирования	Красный медленно мигает	Короткий сигнал
Открывание двери	Зеленый	Короткий сигнал
Тревога	Красный быстро мигает	Тревога

10. Краткая инструкция по программированию

Вход в режим программирования	* Мастер код # (заводская установка мастер кода: 999999)
Выход из режима программирования	*
Следующие действия проводятся в режиме программирования	
Замена мастер кода	0 Новый код # Новый код #. Мастер код от 6 до 8 цифр
Добавление кода пользователя	1 № пользователя # Код # № пользователя – любой номер от 1 до 2000. Код – 4 цифры от 0000 до 9999, за исключением 1234. Коды можно вводить последовательно, без выхода из режима программирования.
Добавление карты пользователя	1 Предъявление карты # Карты могут добавляться последовательно, без выхода из режима программирования. Данная функция удобна, если используются только карты.
Удаление кода или карты пользователя	2 № пользователя # для удаления кода 2 Предъявление карты # для удаления карты Пользователей можно удалять последовательно, без выхода из режима программирования
Открывание двери кодом	Введите код и нажмите кнопку #
Открывание двери картой	Поднесите карту к считывателю

11. Полная инструкция по программированию

11.1 Работа с пользователями

Вход в режим программирования	* Мастер код # (заводская установка мастер кода: 999999)
Выход из режима программирования	*
Следующие действия проводятся в режиме программирования	
Замена мастер кода	0 Новый код # Новый код #. Мастер код о 6 до 8 цифр
Выбор режима прохода:	
Только карты	3 0 #
Карта + код	3 1 #
Карты или коды	3 2 # (заводская установка)
Добавление пользователей для режиме карта или код (заводская установка)	
Добавление кода пользователя	1 № пользователя # Код # № пользователя – любой номер от 1 до 2000. Код – 4 цифры от 0000 до 9999, за исключением 1234. Коды можно вводить последовательно, без выхода из режима программирования. 1 № пользователя 1 # Код # № пользователя 2 # Код #
Удаление кода пользователя	2 № пользователя # для удаления кода Пользователей можно удалять последовательно, без выхода из режима программирования
Изменение кода по номеру пользователя <i>(выполняется не в режиме программирования)</i>	* № пользователя # Старый код # Новый код # Новый код #
Добавление карты (способ 1), наиболее быстрый способ, номера пользователей генерируются автоматически.	1 Предъявление карты # Карты могут добавляться последовательно, без выхода из режима программирования. Данная функция удобна, если используются только карты.
Добавление карты (способ 2), с привязкой карты к номеру пользователя. Используется в случаях, когда пользователю присваивается карта и код.	1 № пользователя # Предъявление карты # Карты могут добавляться последовательно, без выхода из режима программирования.
Добавление карты (способ 3) по номеру карты, вводятся последние 8 цифр напечатанного номера карты, номера пользователей генерируются автоматически.	1 Номер карты # Карты могут добавляться последовательно, без выхода из режима программирования.
Добавление карты (способ 4) по номеру, с привязкой карты к номеру пользователя. Используется в случаях, когда пользователю присваивается карта и код.	1 № пользователя # Номер карты # Карты могут добавляться последовательно, без выхода из режима программирования.
Удаление карты по карте	2 Предъявление карты # Карты могут удаляться последовательно, без выхода из режима программирования.
Удаление карты по номеру пользователя	2 № пользователя # Карты могут удаляться последовательно, без выхода из режима программирования.

Удаление карты по карте	2 Предъявление карты # Карты могут удаляться последовательно, без выхода из режима программирования.
Удаление карты по номеру пользователя. Функция удобна, если карта утеряна	2 № пользователя #
Удаление карты по номеру карты, вводятся последние 8 цифр напечатанного номера карты	2 Номер карты # Карты могут удаляться последовательно, без выхода из режима программирования.
Добавление карт и кодов для режима прохода карта + код	
Добавление карты и кода (код – любые 4 цифры от 0000 до 9999, кроме 1234)	Добавьте карту по номеру пользователя (для возможности индивидуального удаления) или без, как в обычном режиме. Нажмите * для выхода из режима программирования * Предъявление карты 1234 # Код # Код #
Изменение кода для режима карта + код (способ 1) по карте. <i>(выполняется не в режиме программирования)</i>	* Предъявление карты Старый код # Новый код # Новый код #
Изменение кода для режима карта + код (способ 2) по номеру пользователя. <i>(выполняется не в режиме программирования)</i>	* № пользователя # Старый код # Новый код # Новый код #
Удаление карты и кода	2 № пользователя #
Добавление карт в режиме прохода по картам	
Добавление и удаление карт	Выполняется точно так, как для режима прохода по картам или коду
Удаление всех пользователей	
Удаление всех пользователей. Это опасная операция, будьте уверены в необходимости ее выполнения	2 0000 #
Открывание замка двери	
По коду	Введите код и нажмите #
По карте	Поднесите карту к считывателю
Ко карте + код	Поднесите карту к считывателю, введите код и нажмите #

11.2 Настройки контроллера и управление замком

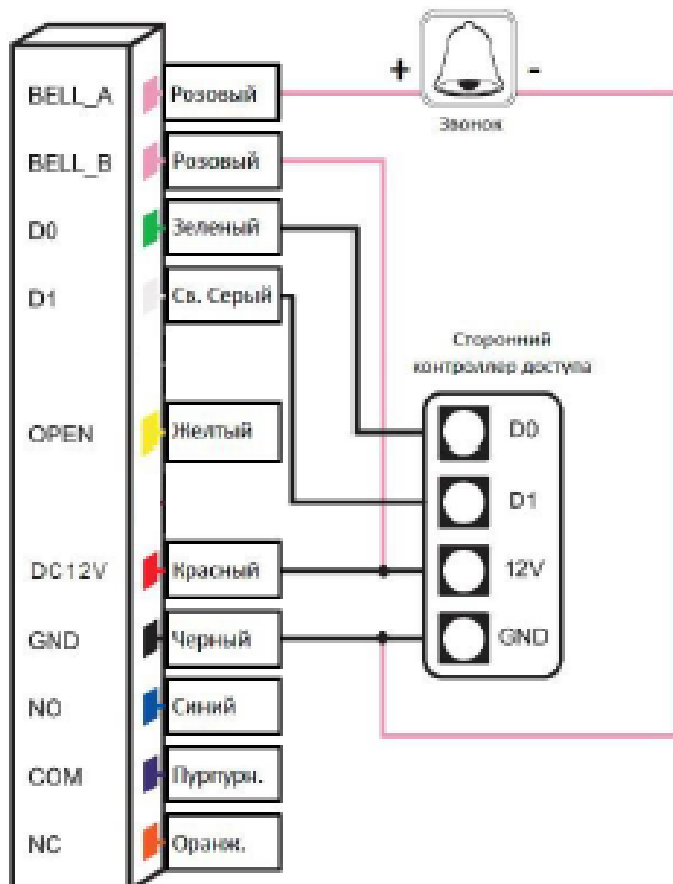
Время реле управления замком	
Установка времени замка	* Мастер код # 4 0 - 99 # ,0 -99 – время замка в секундах

Время тревоги	
Установка времени тревоги	5 0 - 3 # (заводская установка – 0 минут)
Блокировка кодовой панели и выход тревоги. Если поднести к считывателю 10 недействительных (незапрограммированных) карт или 10 раз ввести неправильный код в течение 10 минут, кодовая панель блокируется на 10 минут, встроенный зуммер и выход тревоги включаются на это время, в зависимости от настроек.	
Нет блокировки и тревоги	7 0 # (заводская установка)
Блокировка кодовой панели	7 1 #
Выход тревоги и зуммер	7 2 #
Отключение тревоги (опция)	
Сброс тревоги «дверь открыта принудительно»	Поднесите к считывателю карту или введите мастер код и нажмите #
Сброс тревоги «дверь оставлена открытой»	Закройте дверь, поднесите к считывателю карту или введите мастер код и нажмите #

12. Подключение в режиме внешнего считывателя

Кодовая панель работает как внешний считыватель со сторонним контроллером доступа через интерфейс Wiegand 26.

Внимание! Контакты BELL A и BELL B используются только при подключении внешнего устройства звукового оповещения.



13. Гарантийные обязательства и техническая поддержка

Предприятие-изготовитель гарантирует работу кодовой панели в течение трёх лет с момента продажи. Гарантийные обязательства считаются недействительными, если причиной выхода кодовой панели из строя явились: механическое повреждение корпуса; электрический пробой входного/выходного каскада; ошибка при установке.

Средний срок службы – 10 лет.

В случае появления неисправности или некорректной работы кодовой панели свяжитесь с нашей службой техподдержки по телефонам 8(495)-223-01-00, 8(800)7700415 или по электронной почте support@accordsb.ru.

Сервисный отдел компании АккордТек находится по адресу: 127410, г. Москва, Алтуфьевское шоссе, дом 41А, стр. 2, пом.22.

Производитель не гарантирует, что изделие будут работать должным образом с оборудованием других производителей, и не дает гарантий и представлений, подразумеваемых или выраженных, относительно качества, рабочих характеристик, или работоспособности изделия при использовании его для целей, не предусмотренных производителем. Производитель старался сделать этот документ наиболее точным и полным, и, тем не менее, он отказывается от ответственности за любые опечатки или пропуски, которые, возможно, произошли. Информация в любой части данного документа изменяется без предварительного уведомления. Производитель не берет на себя никакой ответственности за любые неточности, которые могут содержаться в этом документе и не берет на себя ответственности и не гарантирует выпуска обновлений или сохранения без изменений, какой либо информации в настоящем документе, и оставляет за собой право производить изменения в этом документе и/или в изделиях, описанных в данном документе, в любое время без уведомления. При обнаружении ошибок, опечаток или неточностей в данном документе, пожалуйста, сообщите об этом в службу технической поддержки.