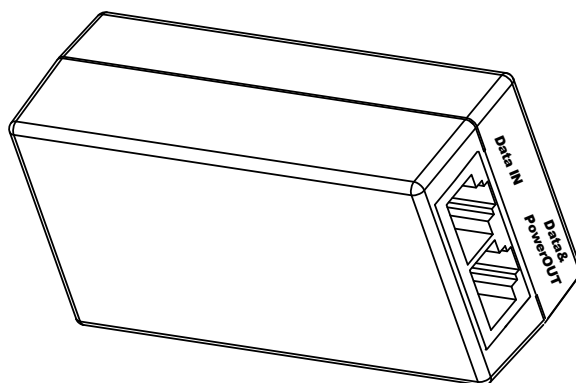
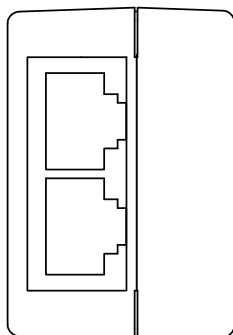
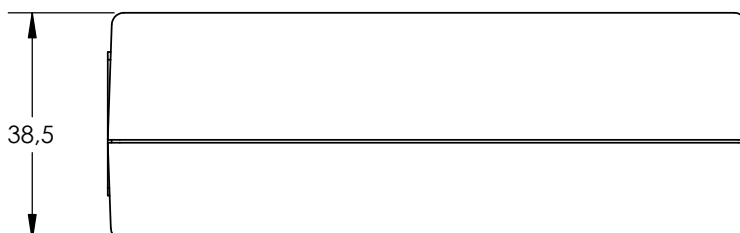
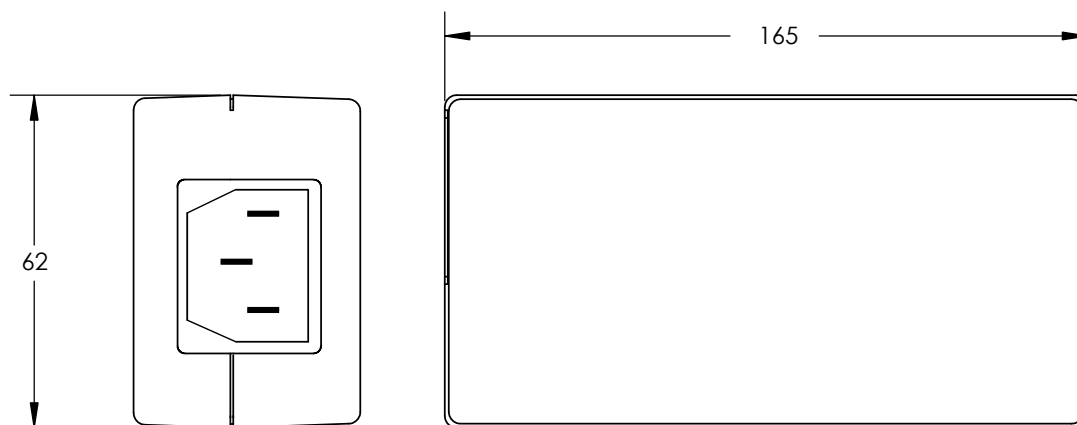




Инструкция по эксплуатации PoE-инжектор AT-A-P12

Технология Power over Ethernet (PoE) обеспечивает подачу напряжения питания через стандартную витую пару в сети Ethernet, для удаленных устройств типа IP-телефонов, IP-камер, медиаконвертеров, устройств считывания данных и др. Благодаря этому появляется возможность установки оборудования в наиболее подходящих для этого местах.

Размеры



Комплект поставки

- PoE-инжектор
- Кабель питания
- Инструкция

Технические характеристики

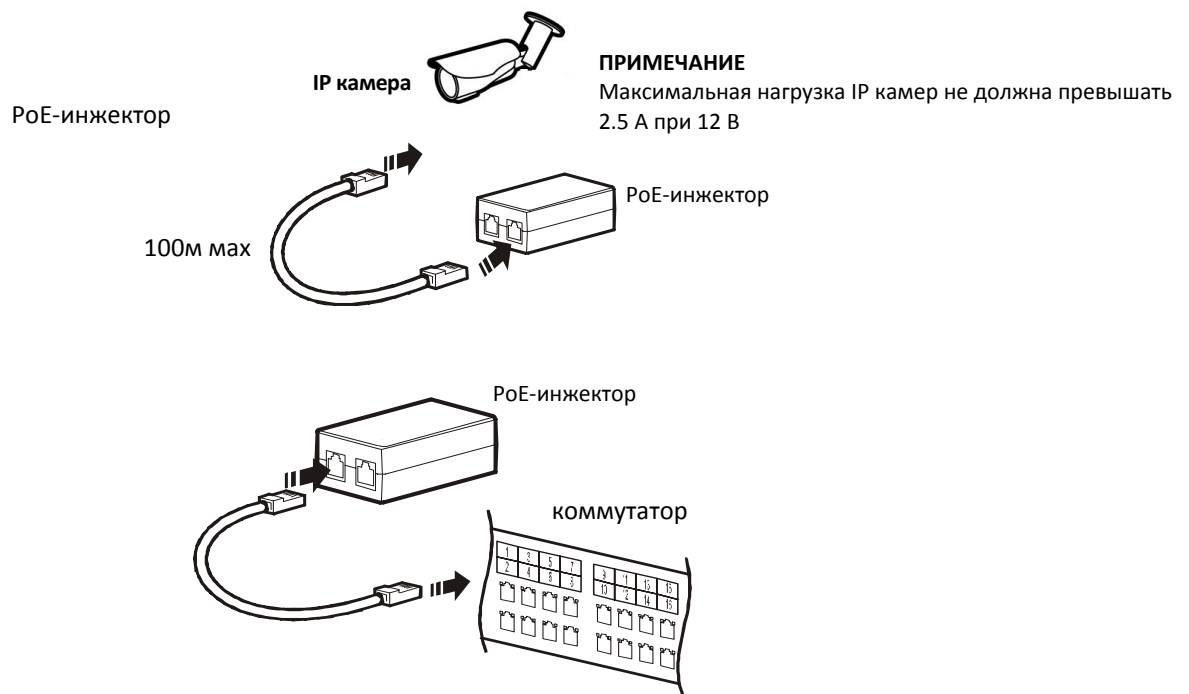
Стандарты	IEEE 802.3af PoE (15 Ватт), IEEE 802.3at PoE+ (30 Ватт)
Скорость передачи данных	10/100/1000Мб/с
Входное питание	~100-240 В AC, 0.75А 47 ~63 Гц
Выходное напряжение	DC 48В (0,625А)
Данные	1, 2; 3,6
Выходная мощность	30 Вт
Режим PoE	End-span:- 1, 2; + 3,6; active PoE
Масса	350 г
Размеры	165x62x38.5 мм
Условия эксплуатации и хранения	Рабочая температура: -5 ~ 55 °С Температура хранения: -30 ~ 60 °С Влажность: 5 ~ 95% без конденсации

Подключение

Вы можете использовать PoE-инжектор вместе с питаемыми устройствами или PoE-сплиттером для расширения вашей сети в тех местах, где нет проводов или розеток, и где вы хотели бы установить такие устройства, как: IP-камеры или IP-телефоны и т.д.

Для правильного подключения Инжектора PoE необходимо проделать следующие шаги:

1. С помощью кабеля CAT5 UTP соедините порт Ethernet-устройства (например, коммутатора или маршрутизатора) к порту DATA IN PoE-инжектора.
2. Подключите PoE-инжектор к электрической розетке с помощью поставляемого кабеля питания.
3. Соедините с помощью кабеля CAT 5 UTP порт Data&PowerOUT PoE-инжектора с питаемым устройством или PoE сплиттером.



ПРИМЕЧАНИЕ

Если устройство не совместимо с технологией PoE (например, IP-камера без поддержки PoE), нужно иметь сплиттер PoE, чтобы разделить данные и питание и затем передать их по отдельности по кабелю UTP и кабелю питания соответственно.