

# ЗАМОК ЭЛЕКТРОМЕХАНИЧЕСКИЙ

AT-L-1EM/SS

AT-L-1EM/SS-ПК

AT-L-1EM/G

AT-L-1EM/B

AT-L-1EM/CH



## Общие характеристики

Замки AT-L-1EM/SS и AT-L-1EM/SS-ПК изготовлены из нержавеющей стали, что делает их пригодным для использования вне помещений. Внутренние детали замка и пружины надежно защищены оксидированием. Взводной ригель снабжен специальным роликом.

Управление замком – электрическое. Напряжение питания для замка 12 В. Взводная пружина у данного замка – регулируемая.

### Примечание

Замки серии AT-L-1EM/G, AT-L-1EM/B, AT-L-1EM/CH из окрашенной стали, устанавливать только внутри помещения!

## Технические характеристики

Название	AT-L-1EM/SS	AT-L-1EM/SS-ПК	AT-L-1EM/G	AT-L-1EM/B	AT-L-1EM/CH
Напряжение	12 В				
Ток	2А				
Размеры	137x105x37 мм				
Вес	0,5 кг				
Цвет	Серебро		Серый	Коричневый	Хром
Тип ключа	Зубчатый	Перфорированный	Зубчатый		
Материал	Нержавеющая сталь		Окрашенная сталь		
Тип установки	Наружная/ Внутренняя		Внутренняя		
Рабочая температура	от -40° до +70°С				

## Управление замком

Замок может открываться несколькими способами:

- 1) Снаружи, с помощью ключа
- 2) Изнутри, с помощью специальной механической кнопки
- 3) Дистанционно, импульсом напряжения в DC 12 В ~2А от сетевого блока питания или с контроллера. Во избежание выхода катушки замка из строя, непрерывное время подачи напряжения не должно превышать 3 сек. При негарайтином случае выхода из строя катушки, её можно приобрести отдельно (AT-LA-1EM-SC)

## Установка замка

### Шаг1

Для установки запирающего ригеля замка, в соответствии с направлением закрывания двери, вытащите шплинт из отверстия оси запирающего ригеля, снимите шайбы, вытащите ригель и поверните его на 180°. После этого, закрепите его.

### Шаг2

Установите и закрепите замок, выдержав расстояние между корпусом и ответной планкой 5мм.

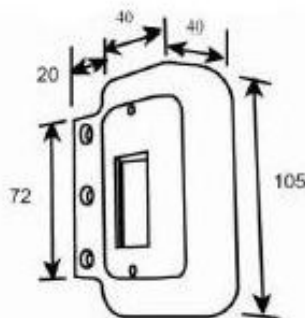
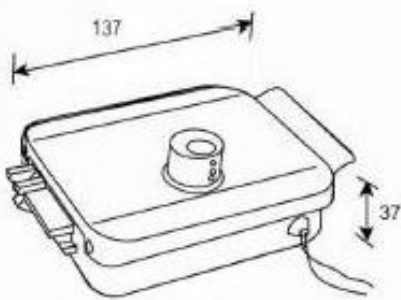
### Шаг3 (при необходимости)

С помощью втулки с шестигранной гайкой, отрегулируйте необходимое усилие взводной пружины замка.

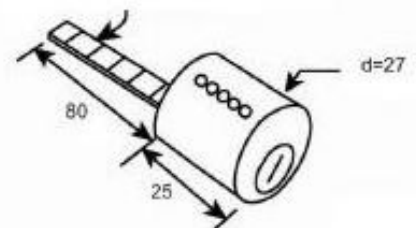
### Примечание

Для открытия электромеханического замка, с помощью видеодомофона, без использования дополнительного блока питания – рекомендуем использовать **БУЗ (AT-LA-1EM-ECS)** (приобретается отдельно). Или использовать встроенный БУЗ в вызывной панели (см. инструкцию к вызывной панели)

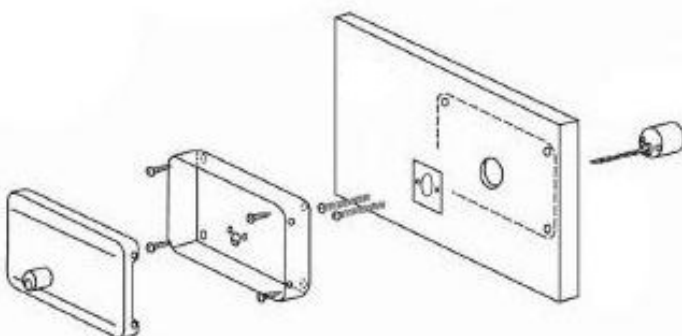
## Внешний вид и размеры



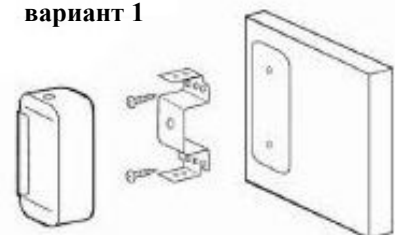
Данная планка укорачивается в зависимости от толщины двери



## Монтажная схема



вариант 1



вариант 2

