



# AT-MA-MJB01

Влагозащищённая монтажная коробка

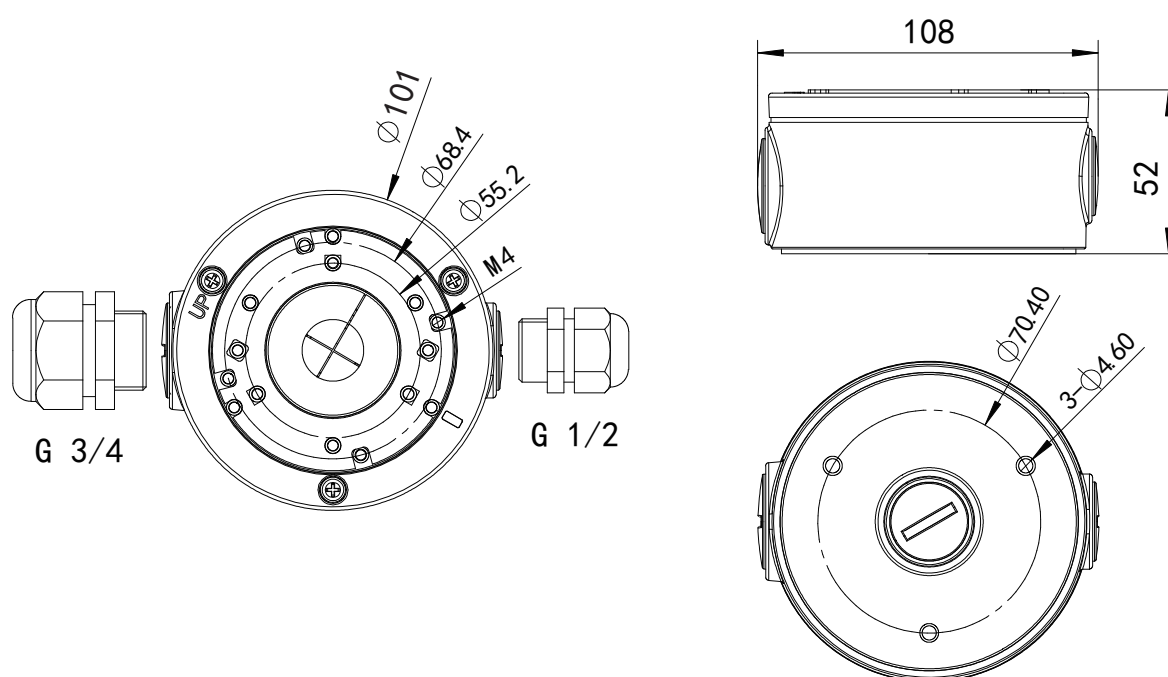




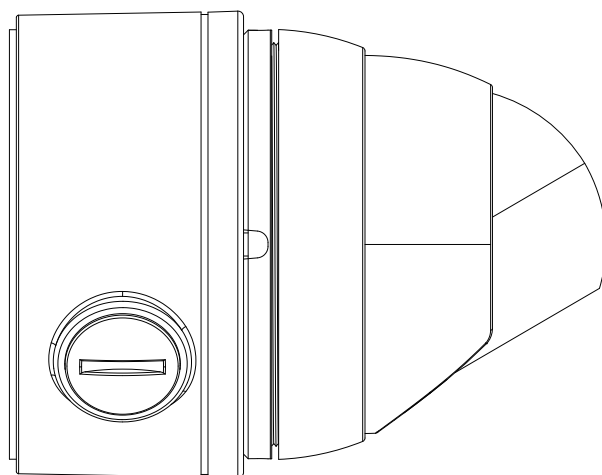
## Спецификация

Модель	AT-MA-MJB01
Материал	Aluminum & SECC. IP66
Размер	φ101мм x 52.5 м
Вес	0.45кг
Цвет	Белый
Рабочая температура	-50°C ~ +60°C
Влажность	< 90% RH

## Размер (мм)



## Монтаж



## Комплектация

Устройство x 1

M4 винт x 3

ST4 винт x 4

Пластиковый анкер x 4

