



# AT-MA-MJB02

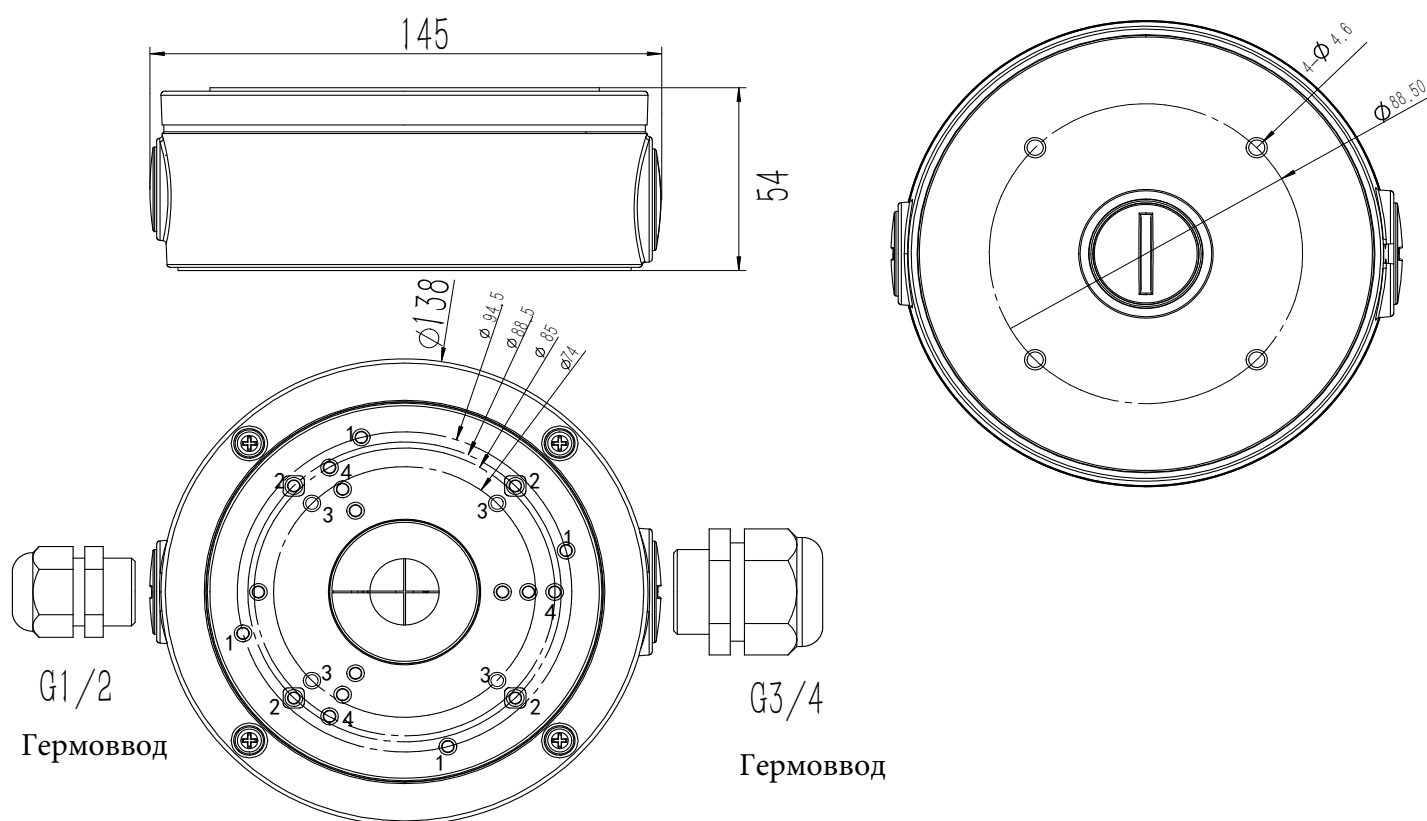
Влагозащищённая монтажная коробка



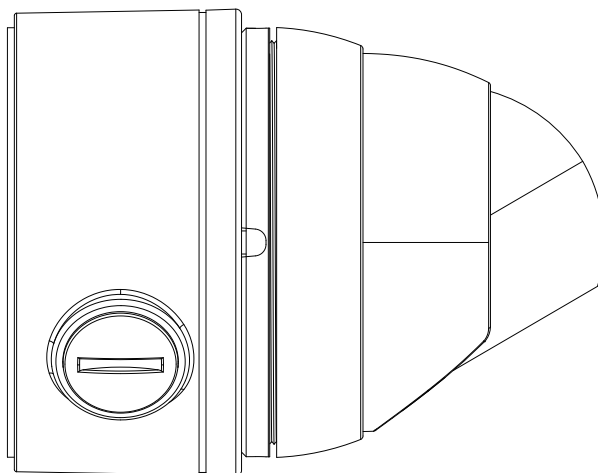
## Спецификация

Модель	АТ-МА-МJB02
Материал	Aluminum & SECC. IP66
Размер	φ138мм x 54 мм
Вес	0.700кг
Цвет	Белый
Рабочая температура	-50°C ~ +60°C
Влажность	< 90% RH

## Размер (мм)



## Монтаж



## Комплектация

Устройство x 1

M4 винт x 3

ST4 винт x 4

Пластиковый анкер x 4