



IP камера 3 серии



AT-NC-3B8M-2.8/IO (9I)

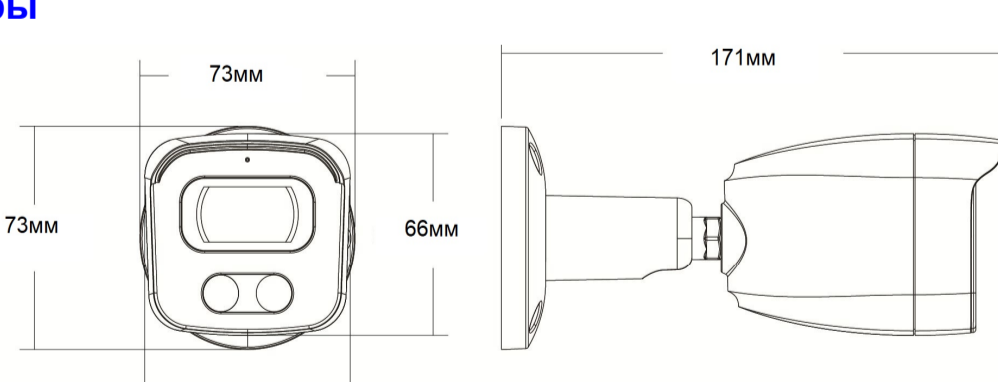
- 1/2.8" SONY Starvis Back-illuminated CMOS Sensor
- H.265+/H.265/H.264+/H.264
- Объектив 2.8мм
- ИК 30м
- Встроенная память на 4 Гб и слот для карты памяти до 1Тб
- Выход DC 12В для питания внешнего микрофона

www.ATIX.pro

ПЕРЕДОВЫЕ ТЕХНОЛОГИИ СИСТЕМ БЕЗОПАСНОСТИ

Спецификация	
Модель	AT-NC-3B8M-2.8/IO (9I)
Камера	
Матрица/ Процессор	1/2.8" SONY IMX415 Starvis Back-illuminated CMOS sensor/ I-RV
Максимальное разрешение	8Мп
Количество пикселей	3840 (H) x 2160 (V)
Сжатие видео	H.264/H.264+/H.265/H.265+/JPEG/AVI /MJPEG
Режим	PAL/NTSC
Скорость электронного затвора	Auto: PAL 1/25-1/10000Sec; NTSC 1/30-1/10000Sec
Чувствительность	Цветное изображение: 0.01 Люкс @ (F1.6, AGC вкл), Ч/Б изображение: 0 люкс при вкл ИК подсветка
Отношение сигнал/шум	≥52 дБ
Система сканирования	Прогрессивная
Видеовыход	Сеть RJ-45
Кнопка сброса	Да (на системной плате и на плате PoE)
Объектив	
FOV (угол обзора)	2.8 мм, по горизонтали FOV 107°, по вертикали FOV 57°, по диагонали FOV 128°
Фокусное расстояние	2.8мм
Контроль фокуса	Фиксированный
Апертура	F1.6
Ночной режим	
Подсветка	ИК (2 LED)
Расстояние ИК-подсветки	30м
Управление ИК-подсветкой	Автоматическое
Функция "День/Ночь"	Автоматическая, ручная, по времени
Сеть	
Ethernet	RJ-45 (10/100Base-TX)
Wi-Fi	Нет
Поддерживаемые протоколы	TCP/IP, ICMP, HTTP, HTTPS, FTP, DHCP, DNS, DDNS, RTP, RTSP, RTCP, PPPoE, NTP, SMTP, UDP, SNMP, Qos.802.1x, HIK_XM
ONVIF	Support ONVIF 19.12(Profile S/T/G)
P2P	BitVision и IPEYE
POE	Есть, IEEE 802.3af
Задержка видео	0.3 с (в локальной сети)
Первичный поток	3840*2160@30/25к/с 3072*2048@30/25к/с 2592*1536@30/25к/с 2560*1440@30/25к/с 1920*1080@30/25к/с 1280*720@30/25к/с
Вторичный поток	1280*720@30/25к/с 720*480@30/25к/с 352*288@30/25к/с
Третий поток	1280*720@30/25к/с 720*480@30/25к/с 352*288@30/25к/с
Браузер	IE8-11, Google Chrome, Firefox, Mac Safari
Мобильные устройства	iPhone, iPad, Android, Android Pad
AI аналитика	
Интеллектуальные функции	Вторжений в зону, пересечения линий, обнаружение праздношатающихся, обнаружение скопления людей, детекция движения на основе обнаружения человека, детекция автотранспорта.
Настройки/Функционал	
День/Ночь	Цветной/ Чёрно-белый (ИК-подсветка)
Настройки изображения	Насыщенность/Яркость/Контрастность /Резкость, Зеркало, 3D NR, Баланс белого, FLK(Управление мерцанием), HLC.
Full Color (цветное изображение ночью)	Нет
Режим "коридор"	Да
Режим "антитуман"	Да
ROI	Да
BLC	Да
WDR	140дБ
Motion Detection (Детекция движения)	Да
Защитные зоны (маскирование)	3 прямоугольных зоны
Режим записи	NVR/CMS/Облачное хранение (IPEYE).
Языковые пакеты	Китайский упрощенный, Китайский традиционный, Английский, Болгарский, Польский, Арабский, Немецкий, Русский, Французский, Корейский, Португальский, Японский, Турецкий, Испанский, Итальянский, Чешский.
Интерфейсы	
Сетевой интерфейс	1 RJ45 (влагозащищенный), 10M/100M Ethernet
Аудио вход/выход	Да
Встроенный микрофон	Нет
Слот под SD	Встроенный слот карты памяти для установки MicroSD до 1Тб. Встроенная память на 4Гб
Тревожные вход/выход	Да
Конструкция	
Корпус	Цилиндр металл, IP67
Дополнительный кронштейн	Опционально (приобретается отдельно)
Фильтр ИК-подсветки	Да
Рабочая температура	-40°C ~ +60°C, влажность не более 95%
Температура хранения	-40°C ~ +60°C, влажность не более 95%
Питание	DC12В±10%, 550мА/PoE (802.3af)
Размеры	171(Д) x 73(В) x 73(Д)мм
Вес	750гр
Комплектация	Устройство, инструкция, монтажный комплект, защита разъёма RJ45

Размеры



Аксессуары



AT-MA-MJB01



AT-MA-PJB01



AT-MA-PJB02



AT-MA-PJB03



AT-MA-MPH01

www.ATIX.pro

ПЕРЕДОВЫЕ ТЕХНОЛОГИИ СИСТЕМ БЕЗОПАСНОСТИ