

IP-камера F-IC-1941CI

iFLOW F-IC-1941CI(2.8mm)

iFLOW F-IC-1941CI(4mm)

ПАСПОРТ ИЗДЕЛИЯ



IP-камера F-IC-1941CI является 4 Мп IP-камерой в корпусе «куб» с PIR-датчиком.

- Высокое качество изображения с разрешением 4 Мп
- Технология эффективного сжатия H.265+
- Обеспечение безопасности в режиме реального времени при помощи двусторонней аудиосвязи
- Обнаружение человека с помощью пассивного инфракрасного излучения, чувствительного к температуре тела (PIR)
- Приложение с облачными службами
- Встроенный слот для microSD / SDHC / SDXC: есть, до 256 ГБ
- Встроенный микрофон: есть

▪ Спецификации

Камера	
Матрица	1/3" Progressive Scan CMOS
Максимальное разрешение	2560 × 1440
Чувствительность	Цвет: 0.01 лк @ (F1.6, AGC вкл.), ч/б: 0 лк с ИК-подсветкой
Скорость электронного затвора	От 1/3 до 1/100000 с
Режим «День / ночь»	ИК-фильтр
Регулировка угла	Поворот: от 0 до 360°, наклон: от 0 до 90°; вращение: от 0 до 360°
Объектив	
Тип объектива	Фиксированный объектив 2.8 и 4 мм (опционально)
Фокусное расстояние и угол обзора	2.8 мм, по горизонтали: 98.6°, по вертикали: 52.8°, по диагонали: 116.2° 4 мм, по горизонтали: 78°, по вертикали: 42.7°, по диагонали: 90.7°
Крепление объектива	M12
Тип диафрагмы	Фиксированная
Апертура	F1.6
DORI	
DORI	2.8 мм: D: 56.0 м, O: 22.2 м, R: 11.2 м, I: 5.6 м 4 мм: D: 79.4 м, O: 31.5 м, R: 15.9 м, I: 7.9 м
Подсветка	
Дальность подсветки	До 10 м
Интеллектуальная подсветка	Есть
Инфракрасные волны	850 нм
Тип подсветки	ИК-подсветка
Видео	
Основной поток	50 Гц: 20 к/с (2560 × 1440), 25 к/с (1920 × 1080, 1280 × 720) 60 Гц: 20 к/с (2560 × 1440), 30 к/с (1920 × 1080, 1280 × 720)
Дополнительный поток	50 Гц: 25 к/с (1280 × 720, 640 × 480, 640 × 360) 60 Гц: 30 к/с (1280 × 720, 640 × 480, 640 × 360)
Видеосжатие	Основной поток: H.265+ / H.265 / H.264+ / H.264 Дополнительный поток: H.265 / H.264 / MJPEG
Битрейт видео	От 32 Кбит/с до 8 Мбит/с
Профиль H.264	Baseline Profile / Main Profile / High Profile
Профиль H.265	Main Profile
Битрейт	CBR / VBR
SVC	Есть
Область интереса (ROI)	1 фиксированная область для основного потока
Аудио	
Аудиосжатие	G.711 ulaw / G.711 alaw / G.722.1 / G.726 / MP2L2 / PCM / AAC
Битрейт аудио	64 Кбит/с (G.711ulaw / G.711alaw) / 16 Кбит/с (G.722.1) / 16 Кбит/с (G.726) / от 32 до 160 Кбит/с (MP2L2) / от 16 до 64 Кбит/с (AAC)
Частота дискретизации	8 / 16 кГц
Фильтрация шумов окружающей среды	Есть

Сеть	
Протоколы	TCP / IP, ICMP, HTTP, HTTPS, FTP, DHCP, DNS, DDNS, RTP, RTSP, RTCP, NTP, UPnP™, SMTP, IGMP, 802.1X, QoS, IPv6, Bonjour, IPv4, UDP, SSL / TLS, SNMP, PPPoE
Одновременный просмотр в режиме реального времени	До 6 каналов
API	ONVIF
Пользователь / хост	До 32 пользователей. 3 уровня пользователей: администратор, оператор и пользователь
Безопасность	Защита паролем, сложный пароль, шифрование HTTPS, фильтрация IP-адресов, журнал проверки безопасности, базовая и дайджест-аутентификация для HTTP / HTTPS, TLS 1.1 1.2, WSSE и дайджест-аутентификация открытых сетевых видеointерфейсов
Веб-интерфейс	Требуется плагин для просмотра в режиме реального времени: IE 10+ Не требуется плагин для просмотра в режиме реального времени: Chrome 57.0+, Firefox 52.0+ Локальные сервисы: Chrome 57.0+, Firefox 52.0+
Изображение	
Настройки изображения	Насыщенность, яркость, контрастность, резкость, AGC и баланс белого настраиваются через клиентское ПО или веб-интерфейс
Переключение режима «День / ночь»	День / Ночь / Автоматич. / По расписанию
Широкий динамический диапазон (WDR)	120 дБ
Улучшение изображения	BLC, 3D DNR
Датчик	
Угол PIR-датчика	По горизонтали: 90°, по вертикали: 80°
Дальность PIR-датчика	До 8 м
Интерфейсы	
Интерфейс Ethernet	1 RJ45 auto 10 / 100 М Ethernet
Локальное хранение	Встроенный слот для карт micro SD / SDHC / SDXC, до 256 ГБ
Встроенный микрофон	Есть
Встроенный динамик	Питание: 1 Вт. Максимальный уровень звукового давления: 10 см: 91 дБ.
Кнопка сброса настроек	Есть
Событие	
Основные события	Обнаружение движения, детектор саботажа, исключения
Интеллектуальные события	Обнаружение пересечения линии и вторжения
Привязка	Загрузка на карту памяти / FTP, уведомление центра мониторинга, запись по тревоге, захват изображения, отправка Email, звуковое предупреждение
Основное	
Питание	DC 12 В ± 25 %, 0.49 А, макс. 5.8 Вт, коаксиальный разъем питания Ø 5.5 мм PoE: 802.3af, класс 3, от 36 до 57 В, от 0.19 до 0.12 А, макс. 6.8 Вт
Размеры	2 мм: 102.9 × 65.2 × 28.8 мм (4.1 × 2.6 × 1.1") 2.8 мм и 4 мм: 102.9 × 65.2 × 32.6 мм (4.1 × 2.6 × 1.3")
Размер упаковки	150 × 125 × 99 мм (5.9 × 4.9 × 3.9")
Масса	Приблиз. 115 г
Масса с упаковкой	Приблиз. 330 г

Основное	
Условия хранения	Температура от -10 до +40 °С, влажность 95 % или меньше (без конденсата)
Рабочие условия	Температура от -10 до +40 °С, влажность 95 % или меньше (без конденсата)
Язык	33 языка Английский, русский, эстонский, болгарский, венгерский, греческий, немецкий, итальянский, чешский, словацкий, французский, польский, голландский, португальский, испанский, румынский, датский, шведский, норвежский, финский, хорватский, словенский, сербский, турецкий, корейский, китайский (традиционный), тайский, вьетнамский, японский, латышский, литовский, бразильский португальский, украинский
Основные функции	Anti-Flicker, Heartbeat, зеркалирование, защита паролем, маскирование области, водяные знаки, фильтрация IP-адресов

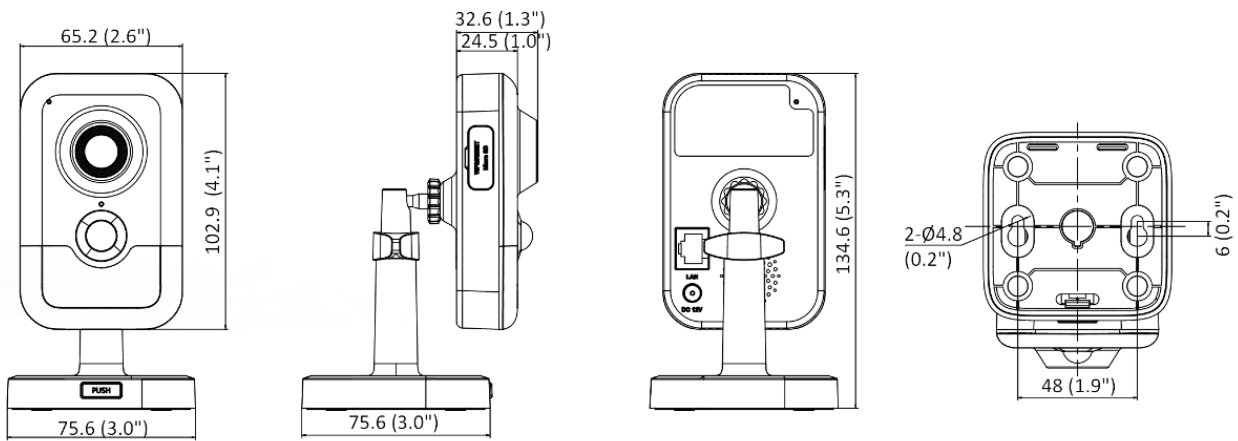
▪ **Доступные модели**

F-IC-1941CI(2.8mm)

F-IC-1941CI(4mm)

▪ **Размеры (ед. изм.: мм (дюймы))**

2.8 and 4 mm Model



Unit: mm (inch)

Правила эксплуатации

1. Устройство должно эксплуатироваться в условиях, обеспечивающих возможность работы системы охлаждения. Во избежание перегрева и выхода прибора из строя не допускается размещение рядом с источниками теплового излучения, использование в замкнутых пространствах (ящик, глухой шкаф и т. п.). Рабочий диапазон температур: от минус 10 до плюс 40 °С.
2. Все подключения должны осуществляться при отключенном электропитании.
3. Запрещена подача на входы устройства сигналов, не предусмотренных назначением этих входов, это может привести к выходу устройства из строя.
4. Не допускается воздействие на устройство температуры свыше плюс 40 °С, источников электромагнитных излучений, активных химических соединений, электрического тока, а также дыма, пара и других факторов, способствующих порче устройства. Не допускается воздействие прямых солнечных лучей непосредственно на матрицу видеокамеры.
5. Конфигурирование устройства лицом, не имеющим соответствующей компетенции, может привести к некорректной работе, сбоям в работе, а также к выходу устройства из строя.
6. Не допускаются падения и сильная тряска устройства.
7. Рекомендуется использование источника бесперебойного питания, во избежание воздействия скачков напряжения или нештатного отключения устройства.

Для получения информации об установке и включении устройства, пожалуйста, обратитесь к Краткому руководству пользователя соответствующего устройства.