

IP-камера F-IC-1921CI(W)

F-IC-1921CI(2.8mm)

F-IC-1921CI(4mm)

F-IC-1921CIW(2.8mm)

F-IC-1921CIW(4mm)

ПАСПОРТ ИЗДЕЛИЯ



IP-камера F-IC-1921CI(W) является 2 Мп компактной IP-камерой с PIR-датчиком.

- Высокое качество изображения с разрешением 2 Мп
- Технология эффективного сжатия H.265+
- Обеспечение безопасности в режиме реального времени при помощи двусторонней аудиосвязи
- Обнаружение человека с помощью пассивного инфракрасного излучения, чувствительного к температуре тела (PIR)
- Приложение с облачными службами
- Встроенный слот для microSD / SDHC / SDXC: есть, до 256 ГБ
- Встроенный микрофон: есть

Спецификации

Камера	
Матрица	1/2.7" Progressive Scan CMOS
Максимальное разрешение	1920 × 1080
Чувствительность	2.8 мм и 4 мм: цвет: 0.01 лк @ (F1.6, AGC вкл.), ч/б: 0 лк с ИК-подсветкой
Скорость электронного затвора	От 1/3 до 1/100 000 с
Режим «День / ночь»	ИК-фильтр
Регулировка угла	Поворот: от 0 до 360°, наклон: от 0 до 90°; вращение: от 0 до 360°
Объектив	
Тип объектива	Фиксированный объектив 2, 2.8 и 4 мм (опционально)
Фокусное расстояние и угол обзора	2.8 мм, по горизонтали: 113.4°, по вертикали: 59.8°, по диагонали: 135.6° 4 мм, по горизонтали: 91.5°, по вертикали: 46.1°, по диагонали: 109.8°
Тип диафрагмы	Фиксированная
Апертура	F1.6
Крепление объектива	M12
DORI	
DORI	2.8 мм: D: 37.3 м, O: 14.8 м, R: 7.5 м, I: 3.7 м 4 мм: D: 52.9 м, O: 21.0 м, R: 10.6 м, I: 5.3 м
Подсветка	
Дальность подсветки	До 10 м
Инфракрасные волны	850 нм
Интеллектуальная подсветка	Есть
Видео	
Основной поток	50 Гц: 25 к/с (1920 × 1080, 1280 × 720) 60 Гц: 30 к/с (1920 × 1080, 1280 × 720)
Дополнительный поток	50 Гц: 25 к/с (640 × 480, 640 × 360) 60 Гц: 30 к/с (640 × 480, 640 × 360)
Видеосжатие	Основной поток: H.265+ / H.265 / H.264+ / H.264 Дополнительный поток: H.265 / H.264 / MJPEG
Битрейт видео	От 32 Кбит/с до 8 Мбит/с
Профиль H.264	Baseline Profile / Main Profile / High Profile
Профиль H.265	Main Profile
Битрейт	CBR / VBR
SVC	Есть
Область интереса (ROI)	1 фиксированная область для основного потока
Аудио	
Фильтрация шумов окружающей среды	Есть
Частота дискретизации	8 / 16 кГц
Аудиосжатие	G.711 ulaw / G.711 alaw / G.722.1 / G.726 / MP2L2 / PCM / AAC
Битрейт аудио	64 Кбит/с (G.711ulaw / G.711alaw) / 16 Кбит/с (G.722.1) / 16 Кбит/с (G.726) / от 32 до 160 Кбит/с (MP2L2) / от 16 до 64 Кбит/с (AAC)

Сеть	
Одновременный просмотр в режиме реального времени	До 6 каналов
API	ONVIF
Протоколы	TCP / IP, ICMP, HTTP, HTTPS, FTP, DHCP, DNS, DDNS, RTP, RTSP, RTCP, NTP, UPnP™, SMTP, IGMP, 802.1X (модели с литерой -W не поддерживаются), QoS, IPv6, Bonjour, IPv4, UDP, SSL / TLS, SNMP, PPPoE
Пользователь / хост	До 32 пользователей. 3 уровня пользователей: администратор, оператор и пользователь
Безопасность	Защита паролем, сложный пароль, шифрование HTTPS, фильтрация IP-адресов Журнал проверки безопасности, базовая и дайджест-аутентификация для HTTP / HTTPS, TLS 1.1 / 1.2, WSSE и дайджест-аутентификация открытых сетевых видеointерфейсов
Сетевое хранение	NAS (NFS, SMB / CIFS), ANR, NVR
Веб-интерфейс	Требуется плагин для просмотра в режиме реального времени: IE 10+ Не требуется плагин для просмотра в режиме реального времени: Chrome 57.0+, Firefox 52.0+ Локальные сервисы: Chrome 57.0+, Firefox 52.0+
Wi-Fi	
Режим шифрования	Модели с литерой -W: 64/128 бит WEP, WPA-EAP/WPA2-EAP, WPA-PSK/WPA2-PSK
Wi-Fi	Модели с литерой -W: 802.11b: CCK, QPSK, BPSK 802.11g/n: OFDM
Диапазон частот	Модели с литерой -W: от 2.412 до 2.472 ГГц
Ширина канала	Модели с литерой -W: 20 / 40 МГц
Модуляция	Модели с литерами -IW: 802.11b: CCK, QPSK, BPSK 802.11g/n: OFDM
Скорость передачи данных	Модели с литерой -W: 11 b/g: 54 Мбит/с, 11n: до 150 Мбит/с
Дальность передачи	Модели с литерой -W: до 50 м (рабочие характеристики различаются в зависимости от условий окружающей среды)
Мощность передатчика	<100мВт
Изображение	
Широкий динамический диапазон (WDR)	120 дБ
Переключение режима «День / ночь»	День / Ночь / Автоматич. / По расписанию
Улучшение изображения	BLC, 3D DNR
Настройки изображения	Насыщенность, яркость, контрастность, резкость, AGC и баланс белого настраиваются через клиентское ПО или веб-интерфейс.
PIR	
Угол PIR-датчика	По горизонтали: 90°, по вертикали: 80°
Дальность PIR-датчика	До 8 м

Интерфейсы	
Встроенный микрофон	Есть
Встроенный динамик	Питание: 1 Вт. Максимальный уровень звукового давления: 10 см: 91 дБ.
Локальное хранение	Встроенный слот для карт micro SD / SDHC / SDXC, до 256 ГБ
Кнопка сброса настроек	Есть
Интерфейс Ethernet	1 RJ45 auto 10 / 100 М Ethernet
Событие	
Основные события	Обнаружение движения, детектор саботажа, исключения
Интеллектуальные события	Обнаружение пересечения линии и вторжения
Привязка	Загрузка на FTP / карту памяти, уведомление центра мониторинга, отправка email, запись по тревоге, захват изображения, звуковое предупреждение
Основное	
Питание	<p>Модели с литерой -I:</p> <p>DC 12 В ± 25 %, 0.49 А, макс. 5.8 Вт, коаксиальный разъем питания Ø 5.5 мм</p> <p>PoE: 802.3af, класс 3, от 36 до 57 В, от 0.19 до 0.12 А, макс. 6.8 Вт</p> <p>Модели с литерами -IW:</p> <p>DC 12 В ± 25 %, 0.66 А, макс. 7.9 Вт, коаксиальный разъем питания Ø 5.5 мм</p> <p>PoE: 802.3 af, класс 3, от 36 до 57 В, от 0.25 до 0.16 А, макс. 8.9 Вт</p>
Язык	<p>33 языка</p> <p>Английский, русский, эстонский, болгарский, венгерский, греческий, немецкий, итальянский, чешский, словацкий, французский, польский, голландский, португальский, испанский, румынский, датский, шведский, норвежский, финский, хорватский, словенский, сербский, турецкий, корейский, китайский (традиционный), тайский, вьетнамский, японский, латышский, литовский, португальский (Бразилия)</p>
Основные функции	Anti-Flicker, Heartbeat, зеркалирование, защита паролем, маскирование области, водяные знаки, фильтрация IP-адресов
Условия хранения	Температура от -10 до +40 °С, влажность 95 % или меньше (без конденсата)
Рабочие условия	Температура от -10 до +40 °С, влажность 95 % или меньше (без конденсата)
Размеры	102.9 × 65.2 × 32.6 мм (4.1 × 2.6 × 1.3")
Размер упаковки	150 × 125 × 99 мм (5.9 × 4.9 × 3.9")
Масса	Приблиз. 115 г
Масса с упаковкой	Приблиз. 330 г

▪ Доступные модели

F-IC-1921CIW (2.8 mm)

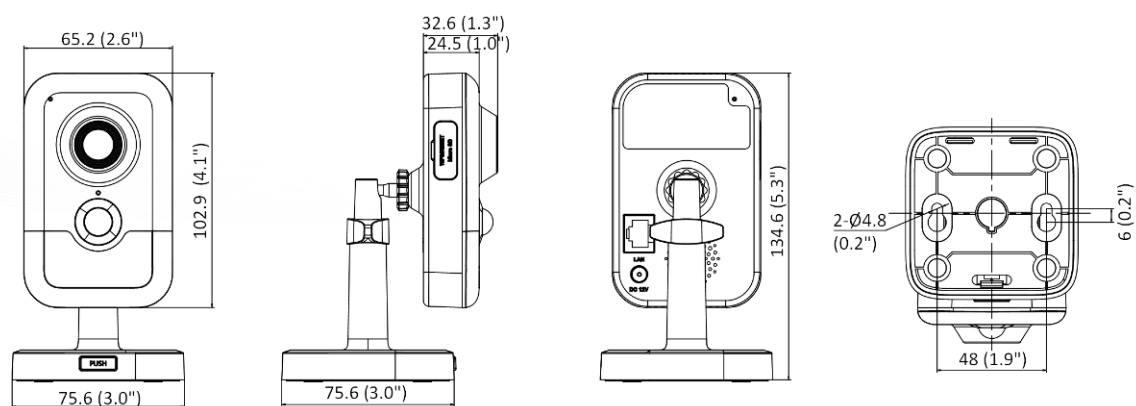
F-IC-1921CIW (4 mm)

F-IC-1921CI (2.8 mm)

F-IC-1921CI (4 mm)

▪ Размеры (ед. изм.: мм (дюймы))

2.8 and 4 mm Model



Unit: mm (inch)

Правила эксплуатации

1. Устройство должно эксплуатироваться в условиях, обеспечивающих возможность работы системы охлаждения. Во избежание перегрева и выхода прибора из строя не допускается размещение рядом с источниками теплового излучения, использование в замкнутых пространствах (ящик, глухой шкаф и т. п.). Рабочий диапазон температур: от минус 10 до плюс 40 °С.
2. Все подключения должны осуществляться при отключенном электропитании.
3. Запрещена подача на входы устройства сигналов, не предусмотренных назначением этих входов, это может привести к выходу устройства из строя.
4. Не допускается воздействие на устройство температуры свыше плюс 40 °С, источников электромагнитных излучений, активных химических соединений, электрического тока, а также дыма, пара и других факторов, способствующих порче устройства. Не допускается воздействие прямых солнечных лучей непосредственно на матрицу видеокамеры.
5. Конфигурирование устройства лицом, не имеющим соответствующей компетенции, может привести к некорректной работе, сбоям в работе, а также к выходу устройства из строя.
6. Не допускаются падения и сильная тряска устройства.
7. Рекомендуется использование источника бесперебойного питания, во избежание воздействия скачков напряжения или нештатного отключения устройства.

Для получения информации об установке и включении устройства, пожалуйста, обратитесь к Краткому руководству пользователя соответствующего устройства.