

Сертификация

Сертификат соответствия

РОСС KR.AG93.B08711

приложение № 0851575

Изделие соответствует требованиям:

ГОСТ Р 50775-95 (Разд. 5,6)

ГОСТ Р 50009-2000

ГОСТ Р 52435-2005 (Разд. 5,6)

ГОСТ Р 51317.3.2-2006;

ГОСТ Р 51317.3.3-2008;

ГОСТ Р МЭК 60065-2009;

ГОСТ Р 54126-2010 (пп. 6.2, 6.3, 6.7, 6.9.1)



Техническая поддержка XVI

Тел.: +7(473) 246-76-66, 8-800-555-72-00

Web: www.xvi.ru

E-mail: info@xvi.ru

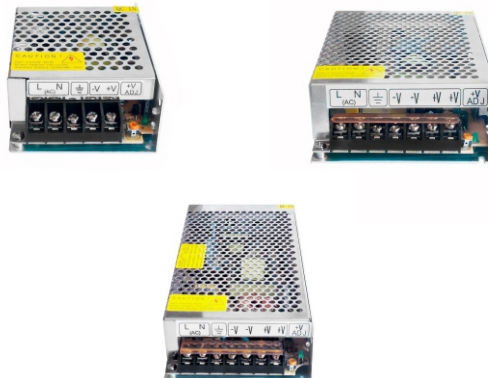
eXtended Video Industrial



БЛОК ПИТАНИЯ

PSM-1203 · PSM-1205 · PSM-1210

ПАСПОРТ



Изготовлено по заказу
и под контролем
ТПГ «DEXI»

Россия, Воронеж,

ул. Электросигнальная, д.1, офис 8

Тел.: +7(473) 246-76-66,

8-800-555-72-00

Web: www.xvi.ru

Собрано в КНР



**Благодарим Вас за использование продукции компании
eXtended Video Industrial!**

Модель	PSM-1203	PSM-1205	PSM-1210
Тип БП	импульсный стабилизированный		
U _{шт.} , В	180-250		
U _{вых.ном.} , В	9-14,5		
I _{вых.ном.} , А	3,5	5	10
P _{ном.} , Вт	40	60	120
Диапазон регулировок U _{вых.} , В	9-14,5		
Защита от КЗ в нагрузке	нет	да	да
Корпус	металл, IP30		
Габариты, ДхШхВ, мм	110x77x36	160x97x41	198x98x41
Рабочая температура	-10°C до +50°C		
Относительная влажность	До 90% , без образования конденсата		
Вес, гр.	200	340	480

1. Назначение:

Блоки питания серии PSM предназначены для питания систем видеонаблюдения и любой электрорадиоаппаратуры выпрямленным стабилизированным напряжением 12 В. В БП предусмотрены входной фильтр сетевых помех, защита от короткого замыкания и перегрузок, встроенный сетевой предохранитель, высокий КПД (до 95%), низкий уровень пульсаций выходного напряжения, регулируемый выход, индикация питания. БП рассчитан на непрерывную работу в течение длительного периода времени и не требует обслуживания в процессе эксплуатации.

2. Комплект поставки

Блок питания- 1шт. Паспорт- 1 шт. Упаковка- 1 шт.

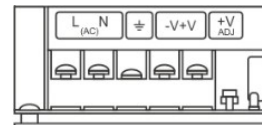
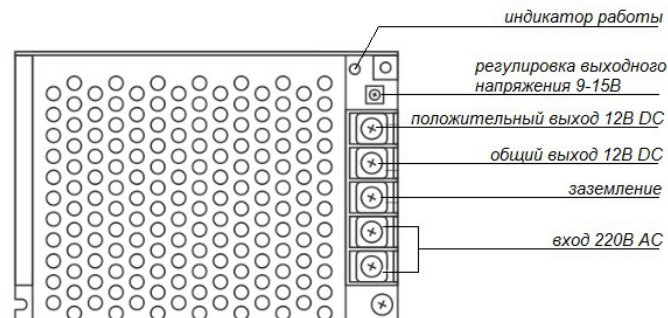
3. Указания по технике безопасности.

Запрещается включать БП в сеть при снятом корпусе. Замену плавкой вставки запрещается производить при включенном в сеть блоке питания.

4. Правила хранения.

Блоки питания следует хранить в отапливаемых и вентилируемых помещениях при температуре от + 5 С до + 40 С и относительной влажности воздуха до 80 %, в упаковке поставщика.

5. Схема подключения БП PSM-1203



6. Схема подключения БП PSM-1205 и PSM-1210

